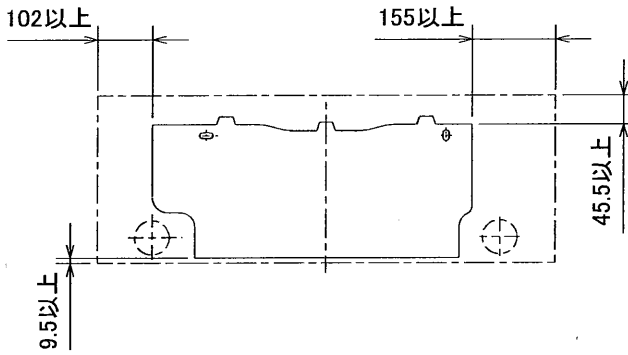


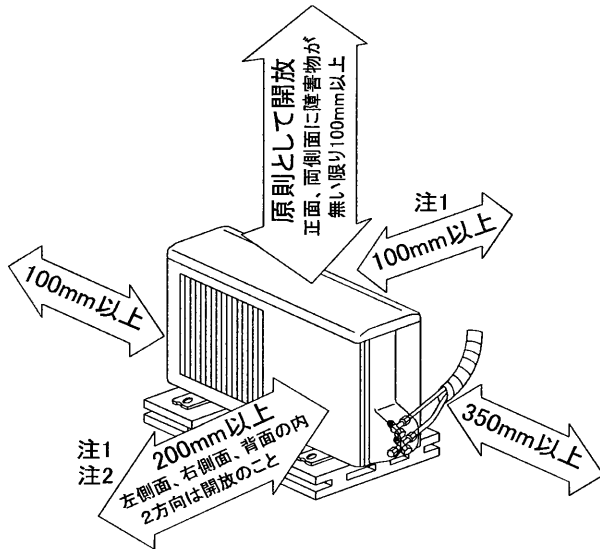
## 据付所要スペース(室内ユニット)



左、左後、右下配管時(スペース-サー-使用時)の場合  
125.5以上

SG01T556

## 室外ユニットの周囲必要空間(基本)



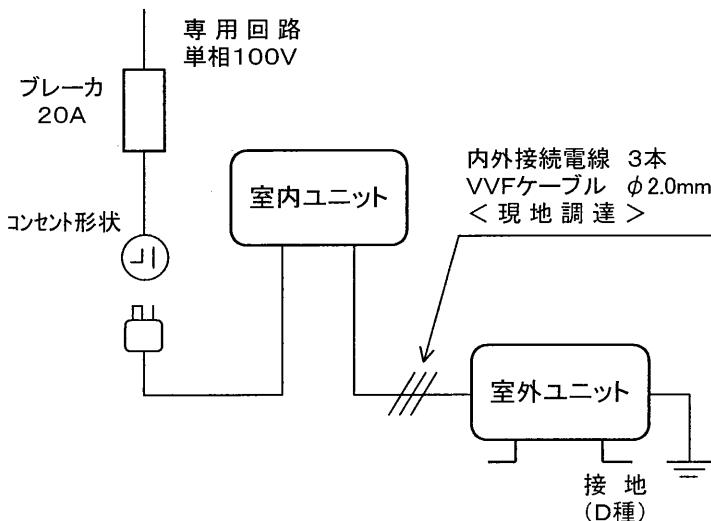
## 室外ユニットの据付上最小のスペース

注1) 風通しが悪くショートサイクルが起きやすい場合は、冷暖房能力及び消費電力が10%程度悪化する場合があります。  
吹出ガイド(別売部品MAC-867SG)を付けると、冷暖房能力及び消費電力の改善が図れます。

注2) 壁に向けて吹出すと壁が汚れる場合があります。

SG01J434

## 機外配線要領

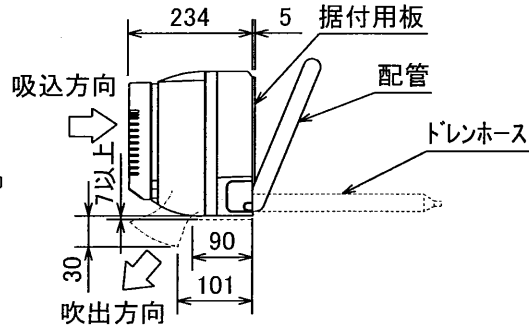
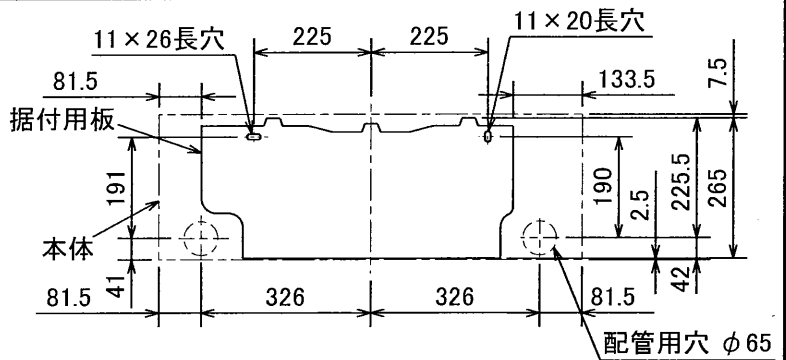
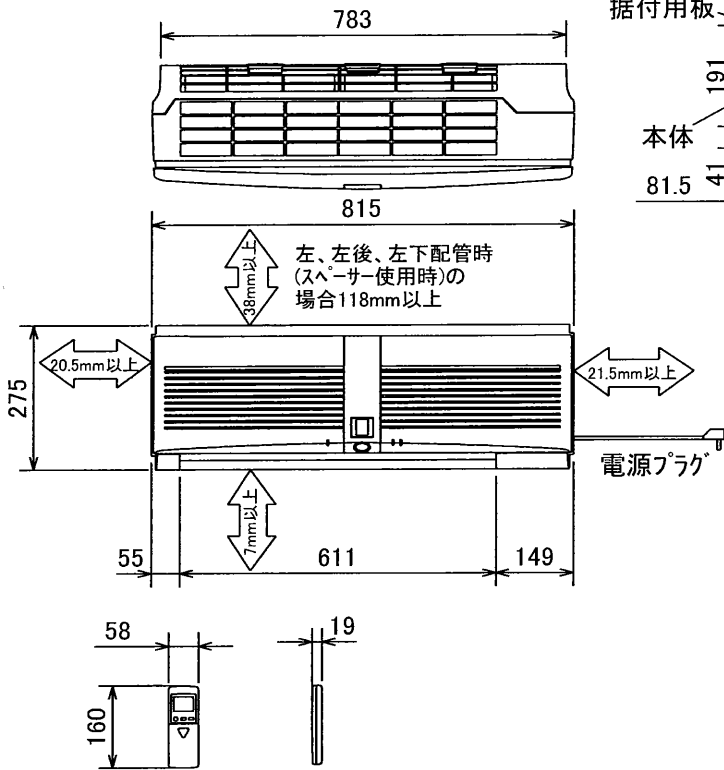


## 仕様表

50Hz/60Hz

セット形名		MSZ-DX36J-W	
性能	冷房能力	kW	3.6 (0.3~4.0)
	定格消費電力	W	1,090 (60~1,300)
	エネルギー消費効率	-	3.30
	運転電流	A	12.1
	力率	%	90
	暖房能力	kW	4.2 (0.3~6.2)
定格消費電力	W	1,015 (60~1,830)	
エネルギー消費効率	-	4.14	
低温能力	kW	4.5	
低温消費電力	W	1,620	
運転電流	A	11.0 (最大 20.0)	
力率	%	92	
冷・暖平均エネルギー消費効率		-	3.72
始動電流		A	12.1
室内ユニット	形名	MSZ-DX36J-W-IN	
	電源	単相・100V・50Hz/60Hz	
	外形寸法(H×W×D)	mm	275×815×234(239)
	外装色	-	シルキーホワイト
	補助電熱装置	W	-
	送風機(形式×個数)	-	ラインフローファン×1
	機外静圧	Pa(mmAq)	-
	風量	m <sup>3</sup> /h	(冷房) 720 (暖房) 750
	運転音(強・弱・静)	dB	(冷房) 45・39・29 (暖房) 45・38・32
	送風機用電動機出力	W	30
	製品質量	kg	11
ドレン接続口サイズ	mm	φ16 (外径)	
室外ユニット	形名	MUZ-DX36J	
	電源	単相・100V・50Hz/60Hz	
	外形寸法(H×W×D)	mm	550×800(+69)×285
	外装色(マンセル)	-	アイボリー (5.6Y 8.0/0.5)
	圧形式×個数	-	全密閉×1
	縮呼称出力	W	950
	機始動方式	-	直入
	送風機(形式×個数)	-	プロペラファン×1
	風量	m <sup>3</sup> /h	(冷房) 1,765 (暖房) 1,895
	運転音	dB	(冷房) 46 (暖房) 48
	送風機用電動機出力	W	50
送風機用保護装置	-	電流検知・回転速度検知	
製品質量	kg	33	
共通事項	冷媒(種類, 封入量)	kg	R410A, 0.8
	許容値	m	配管長 12・高低差 8
	延長配管	液管外径	mm φ6.35 (1/4")
	ガス管外径	mm φ9.52 (3/8")	
<p>1. 運転特性は JIS C 9612 の条件で運転した場合の数値です。          定格冷房能力(室内側: 27.0°C[DB], 19.0°C[WB], 外気温度: 35.0°C[DB], 24.0°C[WB])          定格暖房能力&lt;標準&gt;(室内側: 20.0°C[DB], 外気温度: 7.0°C[DB], 6.0°C[WB])          &lt;低温&gt;(室内側: 20.0°C[DB], 外気温度: 2.0°C[DB], 1.0°C[WB])          延長配管5m(相当長), 高低差0m</p> <p>2. 運転音測定条件: 無響室, Aスケール, JIS C 9612 に依ります。</p> <p>3. 本仕様書は予告なく変更することがあります。</p> <p>4. 指定なき数字の単位は, mmとします。</p> <p>5. 室内ユニット外形寸法中( )内の寸法は, 据付板を付けたときの寸法です。</p> <p>6. 室外ユニット外形寸法中( )内の寸法は, サービスパネルの突出し寸法を示しています。</p>			
<h3>三菱電機株式会社</h3>			
<h3>冷暖房用壁掛形ルームエアコン仕様書</h3> <h2>MSZ-DX36J-W</h2>			
電源電線(分岐回路)の太さと長さ	電線径(mm) / 最大こう長(m)	φ2.0/8 φ2.6/14	発行日
			2001-12-18
			図番
			VSJDEZ1
			副番

# 室内ユニット外形図 (MSZ-DX36J-W-IN)

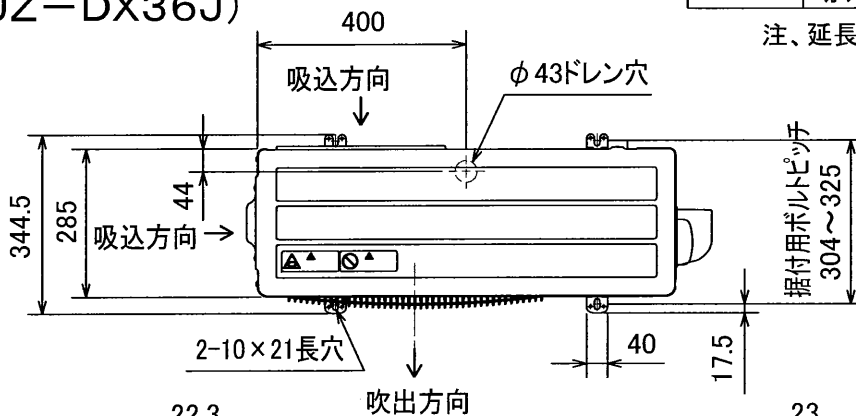


本体配管	絶縁カバー	外径φ35
	液管	フレア接続6.35(1/4")有効長500
	ガス管	フレア接続9.52(3/8")有効長430
ドレンホース	絶縁外径φ28	
	接続部外径φ16 有効長580	
電源コード	右出し寸法	1300
	左出し寸法	650

SG01T556

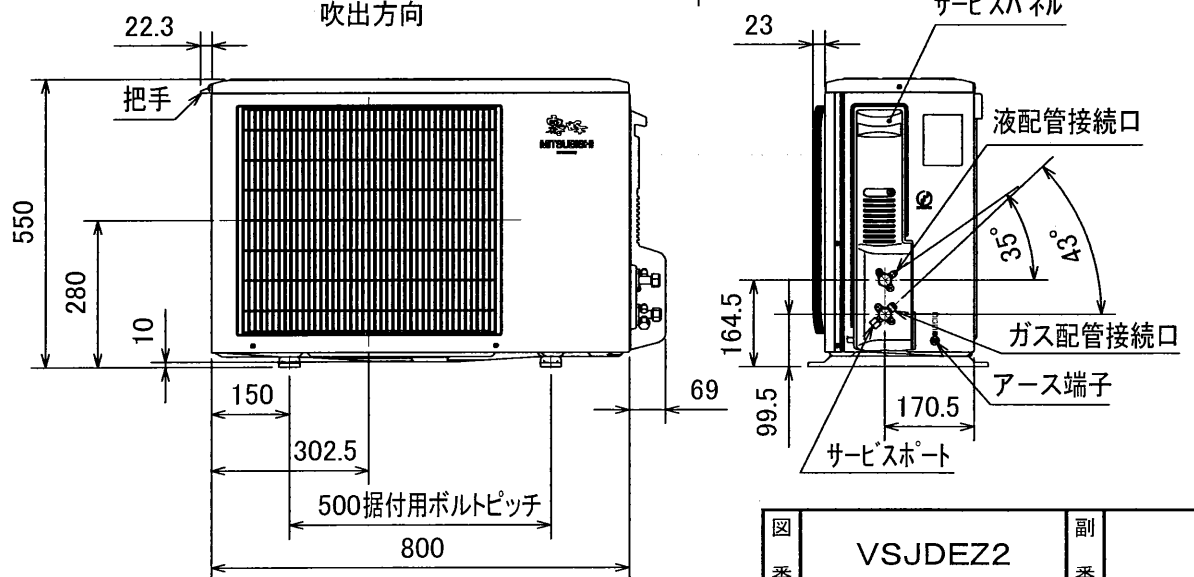
注、延長配管サイズは仕様表を参照下さい。

# 室外ユニット外形図 (MUZ-DX36J)



配管接続口	液管	フレア接続 6.35(1/4")
	ガス管	フレア接続 9.52(3/8")

注、延長配管サイズは仕様表を参照下さい。

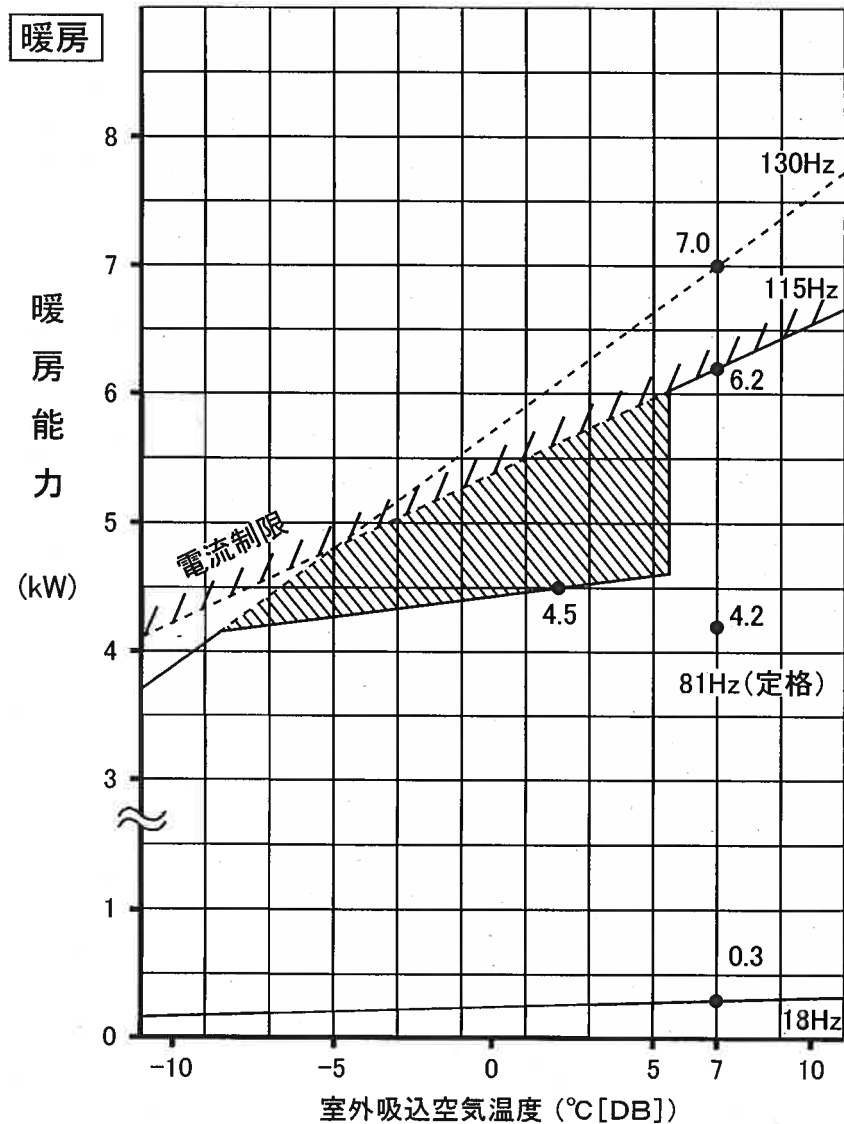


SG01J434

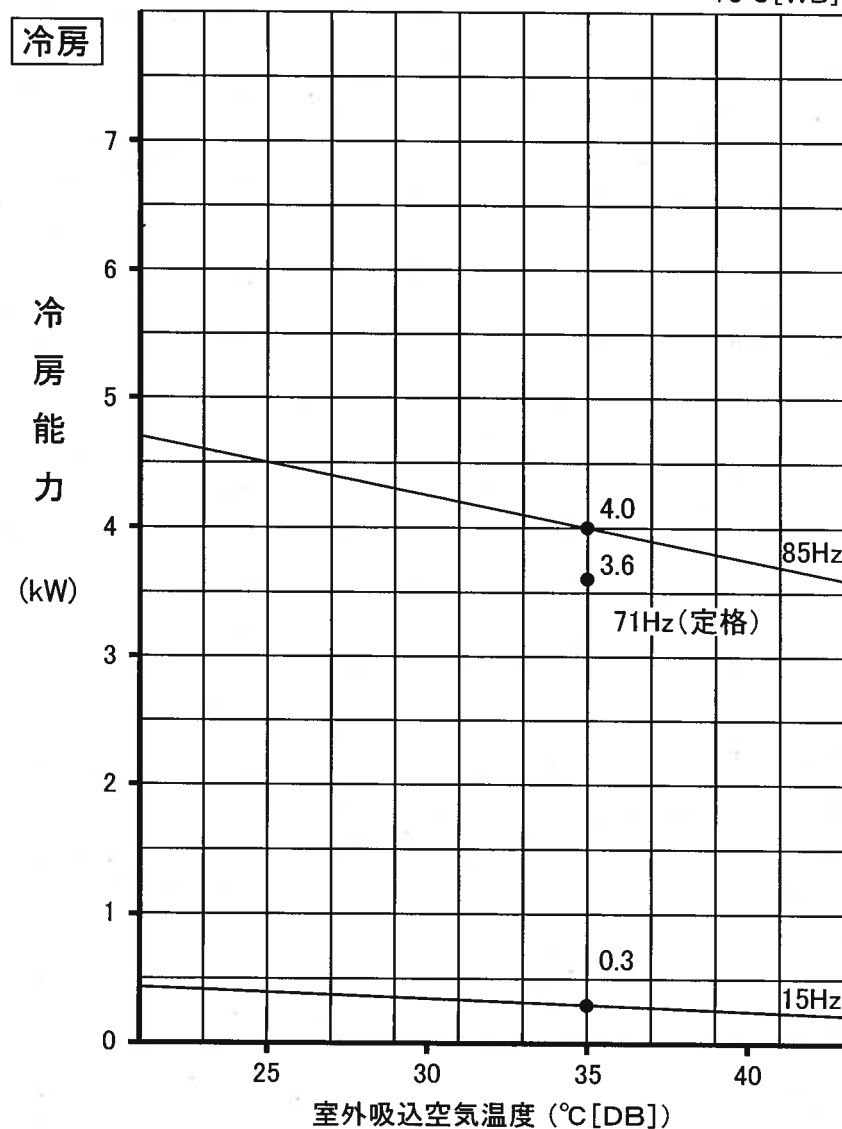
図番	VSJDEZ2	副番	
----	---------	----	--

# MSZ-DX36J 形 能力特性

(室内 20°C[DB])



(室内 27°C[DB]  
19°C[WB])



注. は、霜取運転による暖房能力低下分を示します

図

VCN-01N057

表

# 運転音分析成績書

周囲温度	冷房 27 °C	被測定物	MSZ-DX36J 形 室内ユニット
	暖房 20 °C	備考	50/60Hz 強ノッチ運転
暗騒音	15 dB	オーバーオールA特性運転音	冷房 45 dB 暖房 45 dB
測定場所	無響室	測定法は	JIS C 9612 による。

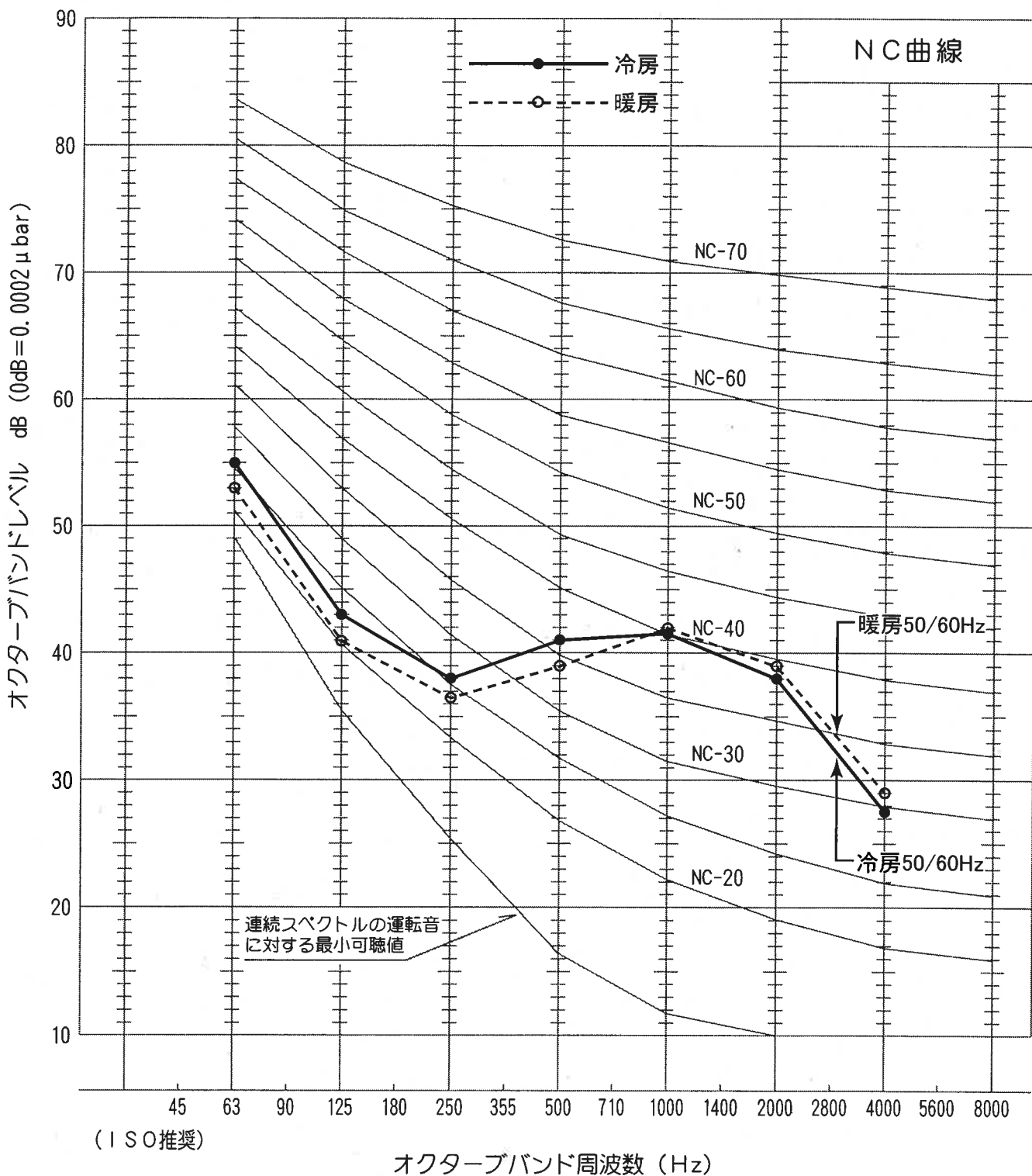


図  
番

VCN-01N056 (1)

副  
番

# 運転音分析成績書

周囲温度	冷房 35℃	被測定物	MSZ-DX36J 形 室外ユニット
	暖房 7℃	備考	50/60Hz
暗騒音	15 dB	オーバーオールA特性運転音	冷房 46 dB 暖房 48 dB
測定場所	無響室	測定法は	JIS C 9612 による。

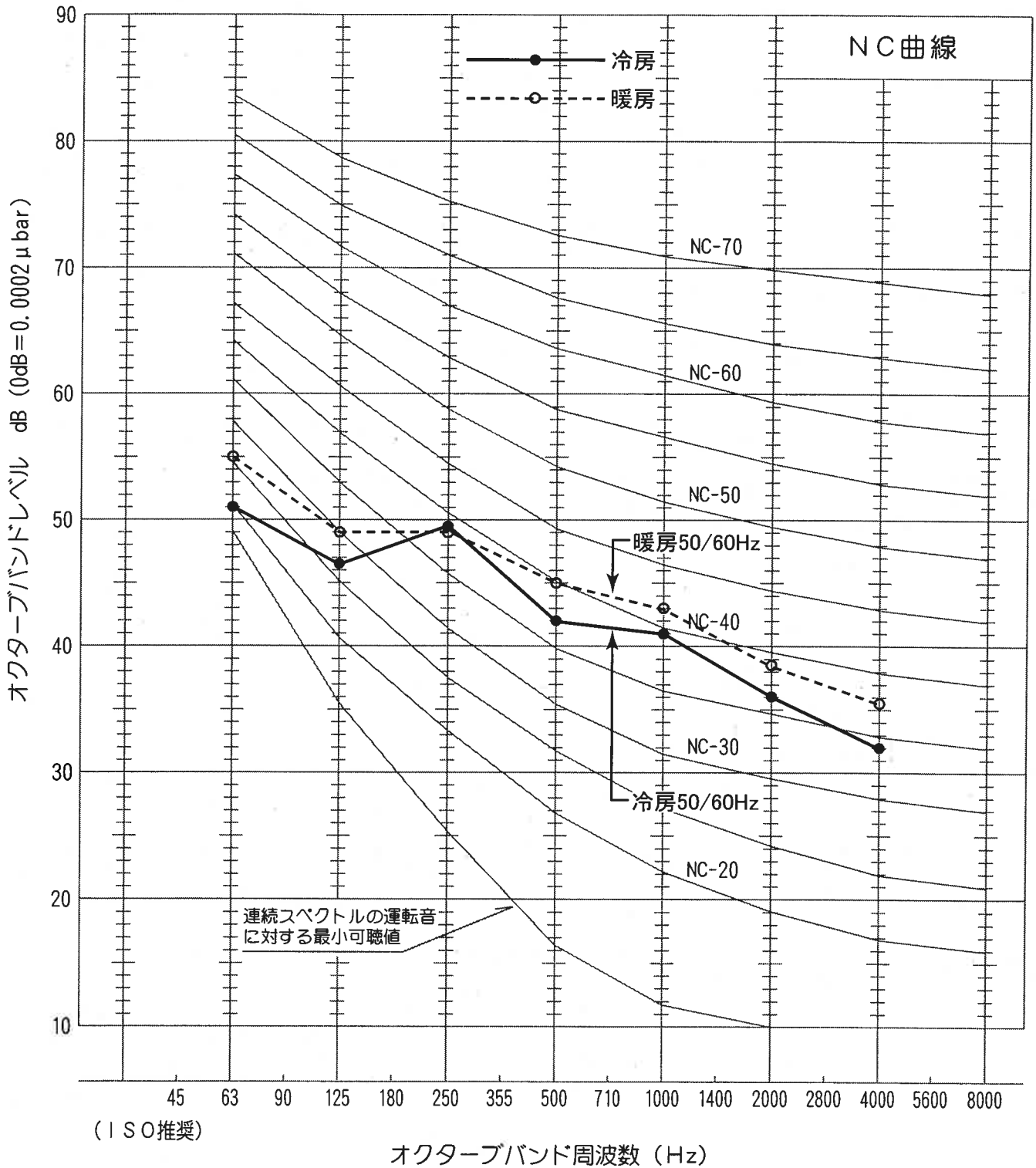


図  
番

VCN-01N056 (2)

副  
番