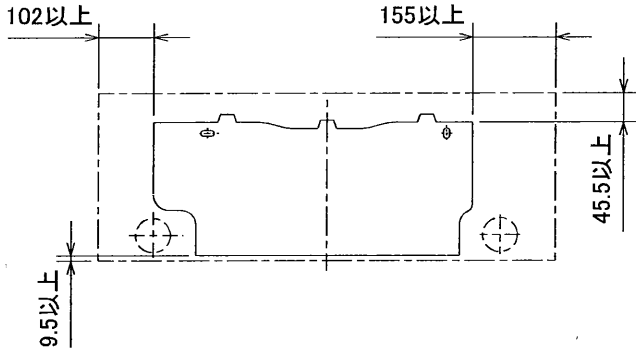
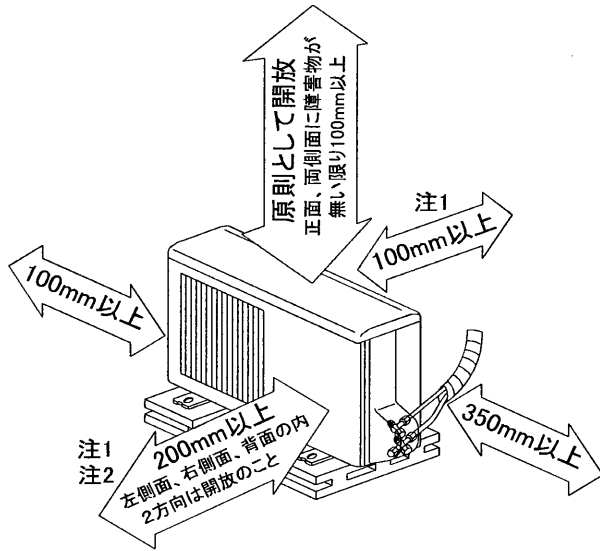


据付所要スペース(室内ユニット)



左、左後、左下配管時(スペースサービスタワー)の場合
125.5以上
SG01T556

室外ユニットの周囲必要空間(基本)



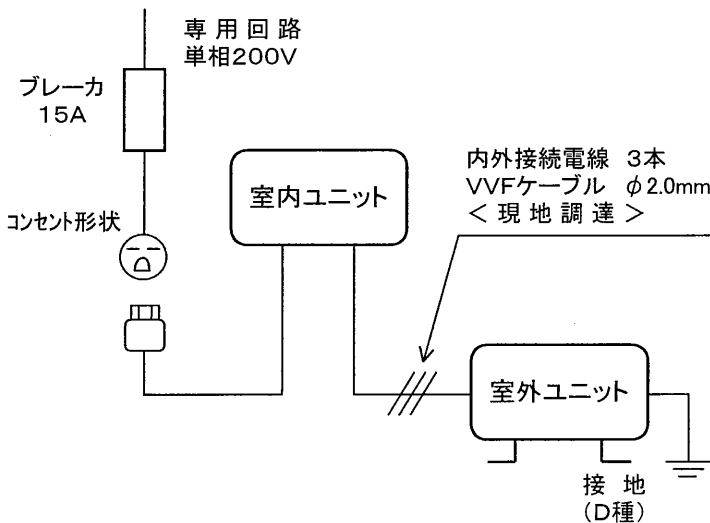
室外ユニットの据付上最小のスペース

注1) 風通しが悪くショートサイクルが起きやすい場合は、冷暖房能力及び消費電力が10%程度悪化する場合があります。
吹出ガイド(別売部品MAC-867SG)を付けると、冷暖房能力及び消費電力の改善が図れます。

注2) 壁に向けて吹出すと壁が汚れる場合があります。

SG01J434

機外配線要領

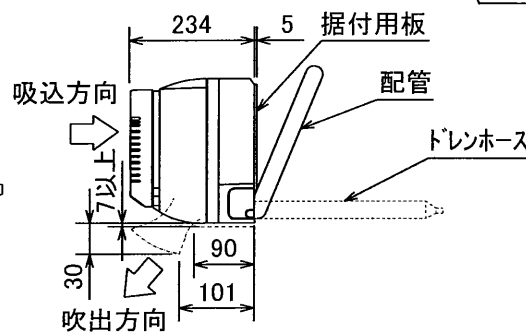
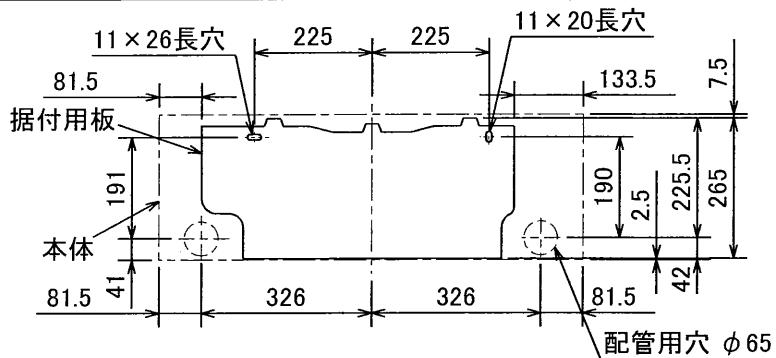
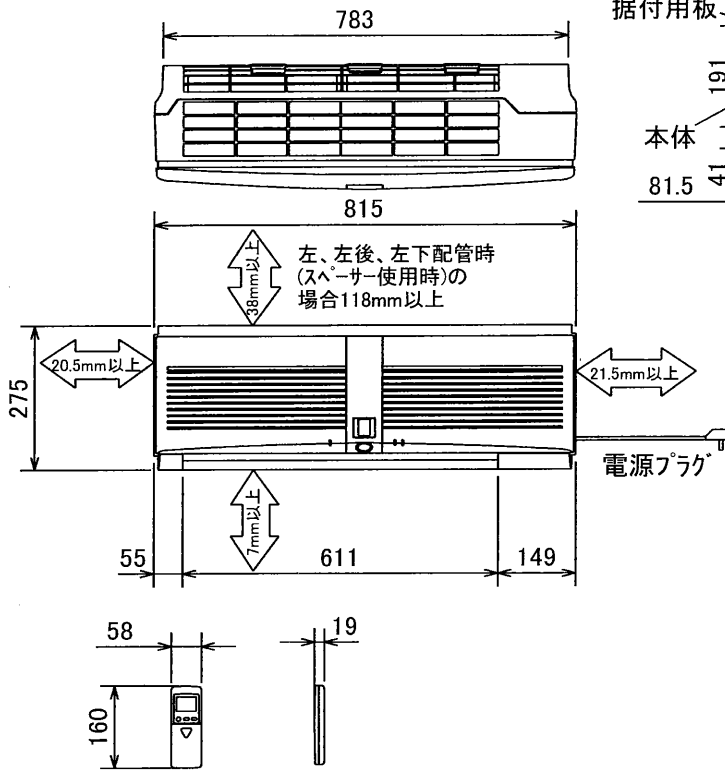


仕様表

50Hz/60Hz

セット形名		MSZ-DX36JS-W	
性能	冷房能力	定格消費電力	kW 3.6 (0.3~4.0)
		エネルギー消費効率	W 1,090 (60~1,300)
		運転電流	A 6.05
		力率	% 90
		暖房能力	kW 4.2 (0.3~6.2)
	暖房能力	定格消費電力	W 1,015 (60~1,830)
		エネルギー消費効率	- 4.14
		低温能力	kW 4.5
		低温消費電力	W 1,620
		運転電流	A 5.50 (最大 10.0)
冷・暖平均エネルギー消費効率		-	% 3.72
始動電流		A	6.05
室内ユニット	形名	MSZ-DX36JS-W-IN	
	電源	単相・200V・50Hz/60Hz	
	外形寸法(H×W×D)	mm	275×815×234(239)
	外装色	-	シルキーホワイト
	補助電熱装置	W	-
	送風機(形式×個数)	-	ラインフローファン×1
	機外静圧	Pa(mmAq)	-
	風量	m³/h	(冷房) 720 (暖房) 750
	運転音(強・弱・静)	dB	(冷房) 45・39・29 (暖房) 45・38・32
	送風機用電動機出力	W	30
製品質量	kg	11	
ドレン接続口サイズ	mm	φ16 (外径)	
室外ユニット	形名	MUZ-DX36JS	
	電源	単相・200V・50Hz/60Hz	
	外形寸法(H×W×D)	mm	550×800(+69)×285
	外装色(マンセル)	-	アイボリー (5.6Y 8.0/0.5)
	圧形式×個数	-	全密閉×1
	縮呼称出力	W	950
	機始動方式	-	直入
	送風機(形式×個数)	-	プロペラファン×1
	風量	m³/h	(冷房) 1,765 (暖房) 1,895
	運転音	dB	(冷房) 46 (暖房) 48
送風機用電動機出力	W	50	
送風機用保護装置	-	電流検知・回転速度検知	
製品質量	kg	33	
共通事項	冷媒(種類, 封入量)	kg	R410A, 0.8
	許容値	m	配管長 12・高低差 8
	延長配管液管外径	mm	φ6.35 (1/4")
	延長配管ガス管外径	mm	φ9.52 (3/8")
<p>1. 運転特性は JIS C 9612 の条件で運転した場合の数値です。 定格冷房能力(室内側: 27.0°C[DB], 19.0°C[WB], 外気温度: 35.0°C[DB], 24.0°C[WB]) 定格暖房能力<標準>(室内側: 20.0°C[DB], 外気温度: 7.0°C[DB], 6.0°C[WB]) <低温>(室内側: 20.0°C[DB], 外気温度: 2.0°C[DB], 1.0°C[WB]) 延長配管5m(相当長), 高低差0m</p> <p>2. 運転音測定条件: 無響室, Aスケール, JIS C 9612 に依ります。</p> <p>3. 本仕様書は予告なく変更することがあります。</p> <p>4. 指定なき数字の単位は, mmとします。</p> <p>5. 室内ユニット外形寸法中()内の寸法は, 据付板を付けたときの寸法です。</p> <p>6. 室外ユニット外形寸法中()内の寸法は, サービスパネルの突出し寸法を示しています。</p>			
<h2>三菱電機株式会社</h2>			
<h3>冷暖房用壁掛形ルームエアコン仕様書</h3> <h2>MSZ-DX36JS-W</h2>			
電源電線(分岐回路)の太さと長さ	電線径(mm) / 最大こう長(m)	φ 1.6/14 φ 2.0/23 φ 2.6/39	発行日
			2001-12-18
			図番
			VSJDFZ1
			副番

室内ユニット外形図 (MSZ-DX36JS-W-IN)

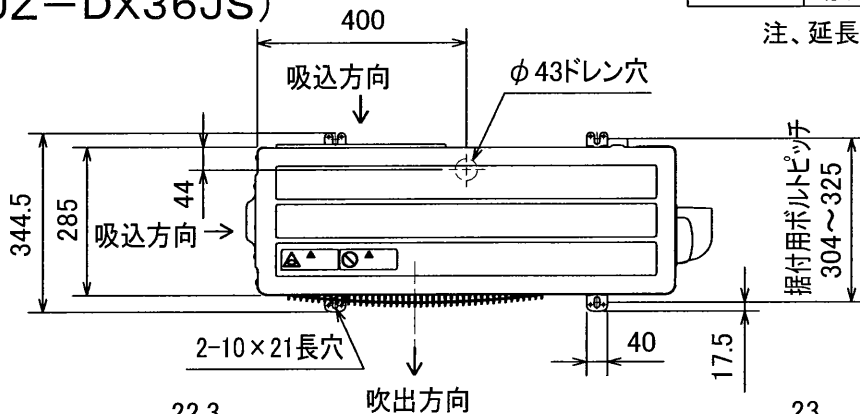


本体配管	絶縁カバー	外径φ35
	液管	フレア接続6.35(1/4")有効長500
	ガス管	フレア接続9.52(3/8")有効長430
ドレンホース	絶縁外径φ28	
	接続部外径φ16	
	有効長580	
電源コード	右出し寸法	1300
	左出し寸法	650

SG01T556

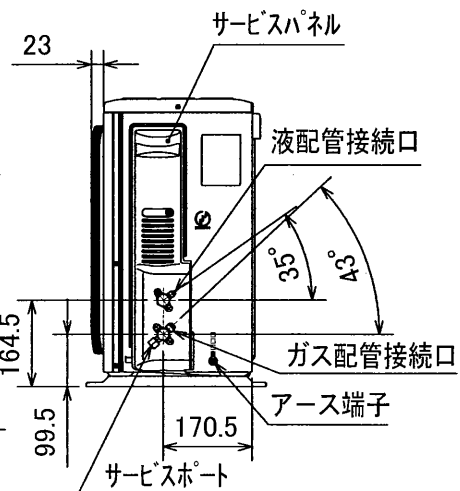
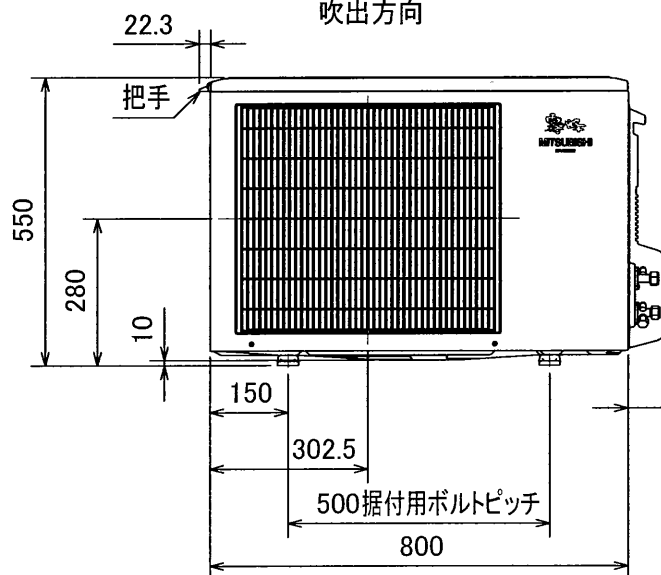
注、延長配管サイズは仕様表を参照下さい。

室外ユニット外形図 (MUZ-DX36JS)



配管接続口	液管	フレア接続 6.35(1/4")
	ガス管	フレア接続 9.52(3/8")

注、延長配管サイズは仕様表を参照下さい。

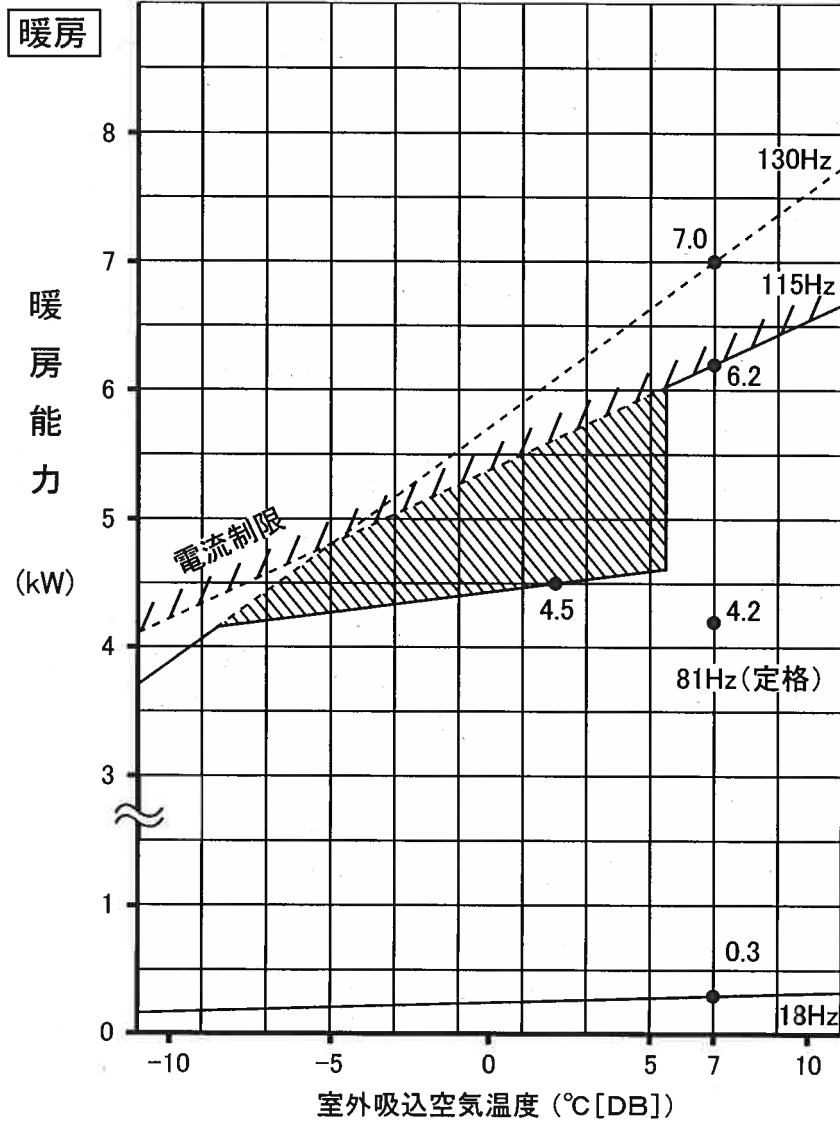


SG01J434

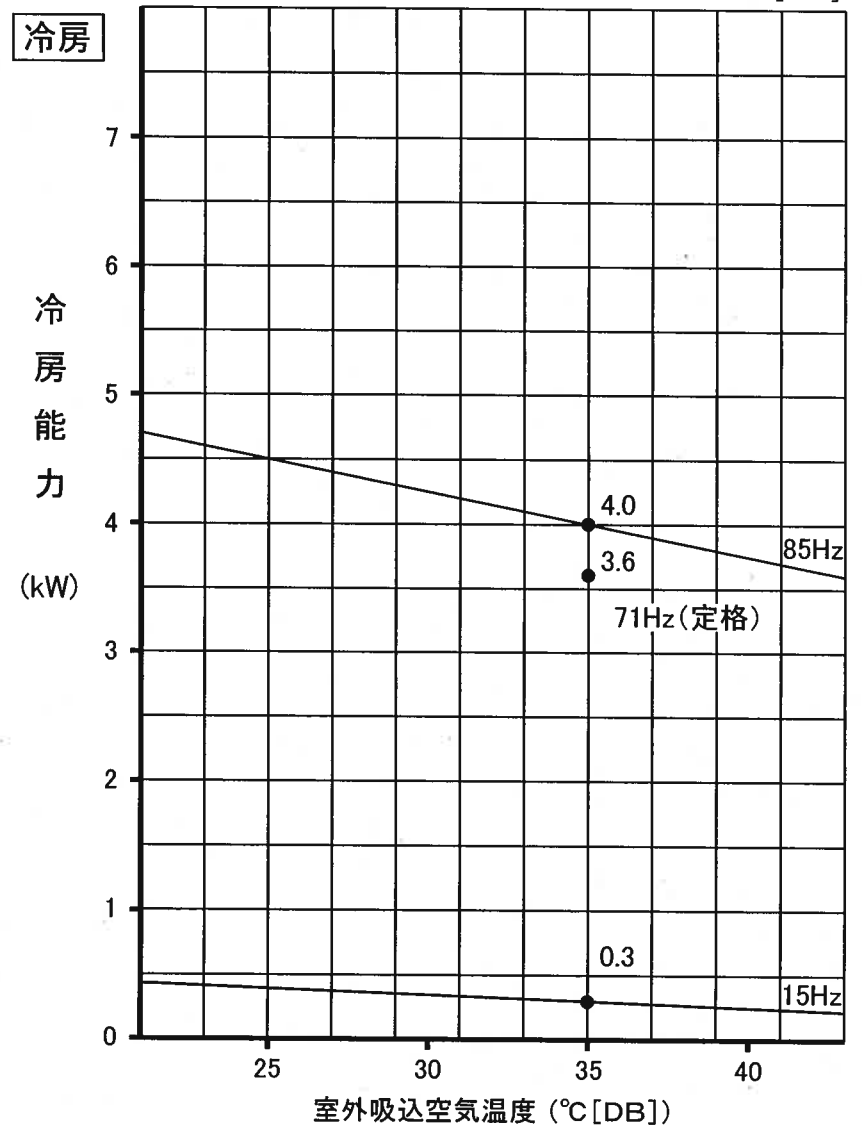
図番	VSJDFZ2	副番	
----	---------	----	--

MSZ-DX36JS 形 能力特性

(室内 20°C[DB])



(室内 27°C[DB]
19°C[WB])



注. は、霜取運転による暖房能力低下分を示します

※ 図

VCN-01N059

※ 図

運転音分析成績書

周囲温度 冷房 27 °C 被測定物 MSZ-DX36JS 形 室内ユニット

暖房 20 °C 備 考 50/60Hz 強ノッチ運転

暗騒音 15 dB

オーバーオールA特性運転音 冷房 45 dB
暖房 45 dB

測定場所 無響室

測定法は JIS C 9612 による。

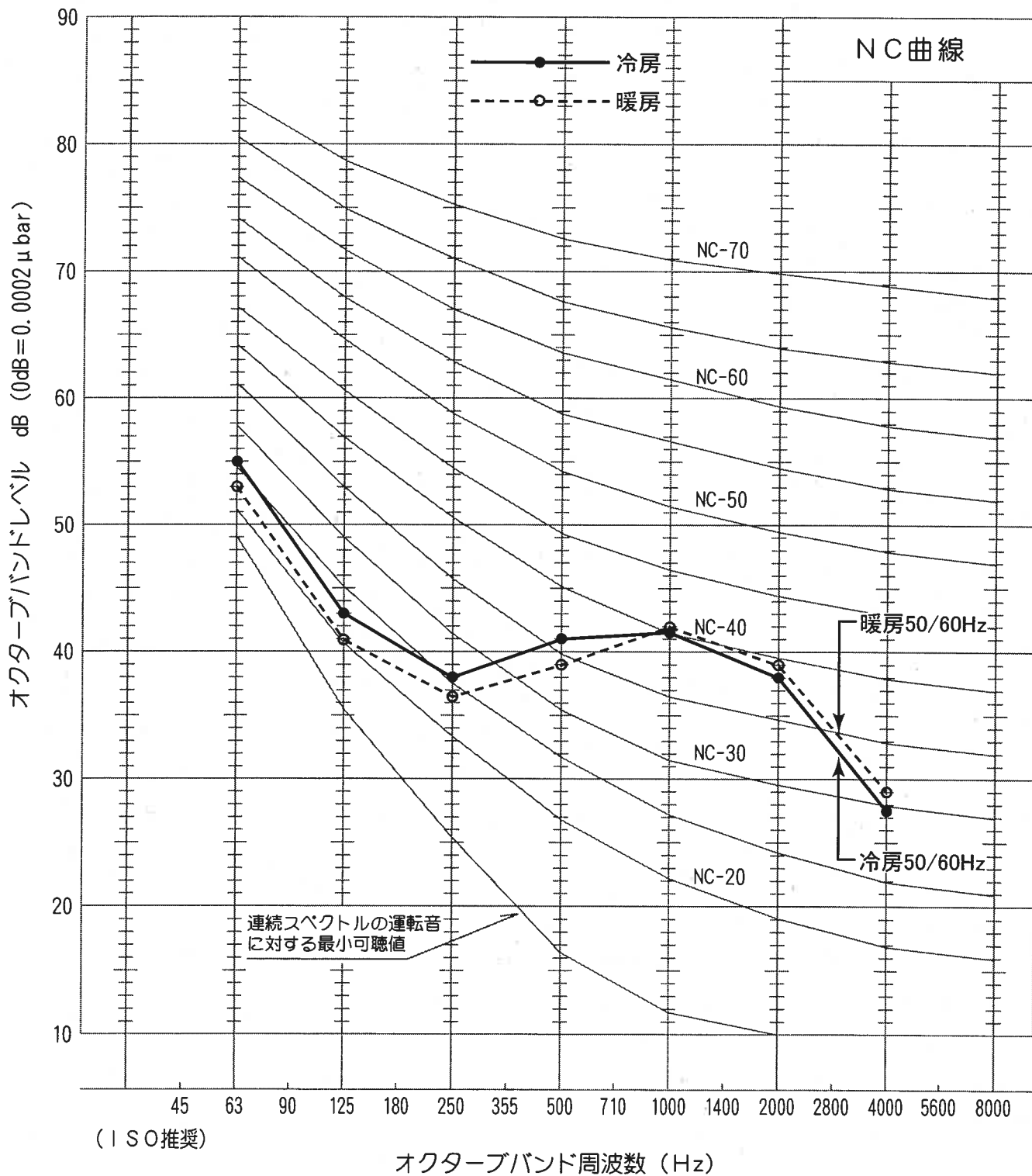


図
番

VCN-01N058 (1)

副
番

運転音分析成績書

周囲温度 冷房 35 °C 被測定物 MSZ-DX36JS 形 室外ユニット

暖房 7 °C 備考 50/60Hz

暗騒音 15 dB

オーバーオールA特性運転音 冷房 46 dB
暖房 48 dB

測定場所 無響室

測定法は JIS C 9612 による。

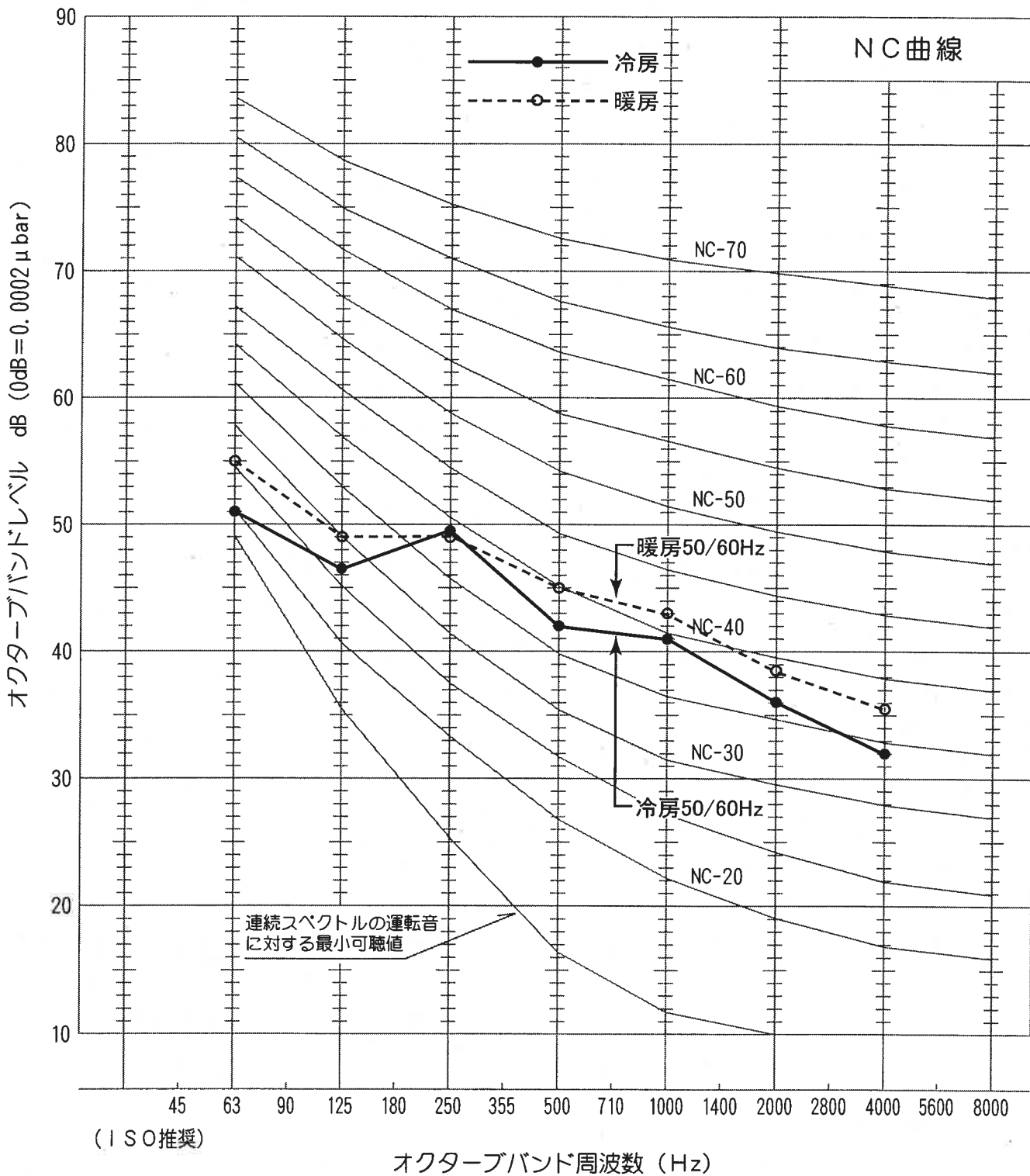


図
番

VCN-01N058 (2)

副
番