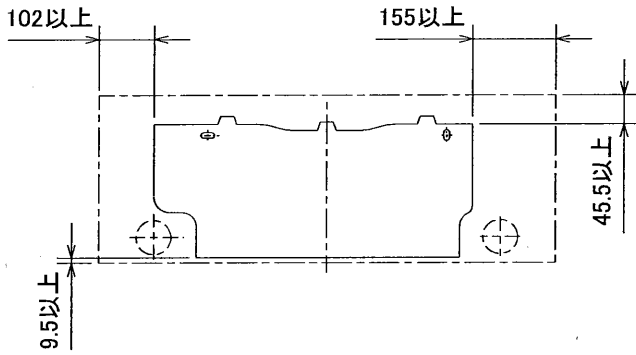


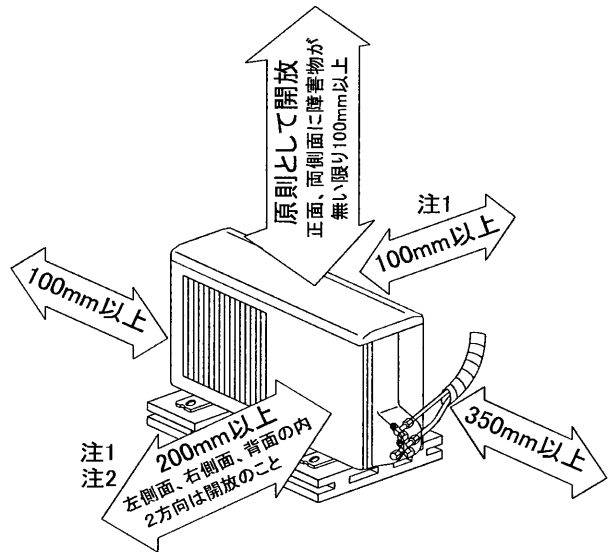
### 据付所要スペース(室内ユニット)



左、左後、右下配管時(スペース-サー-使用時)の場合  
125.5以上

SG01T556

### 室外ユニットの周囲必要空間(基本)



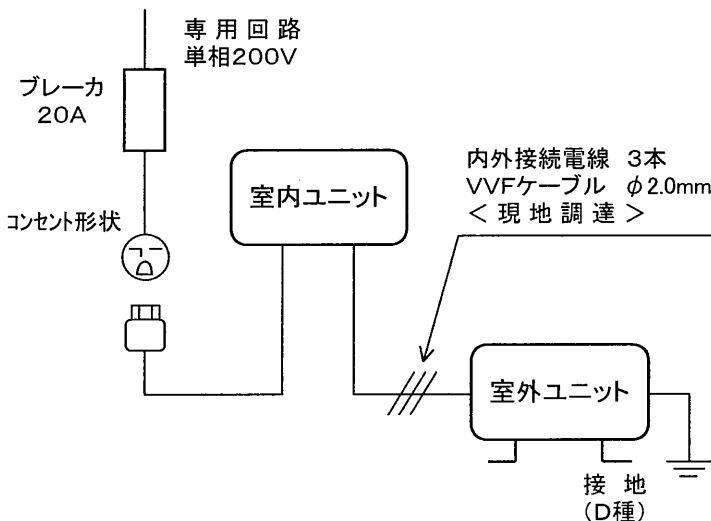
### 室外ユニットの据付上最小のスペース

注1) 風通しが悪くショートサイクルが起きやすい場合は、冷暖房能力及び消費電力が10%程度悪化する場合があります。  
吹出ガイド(別売部品MAC-866SG)を付けると、冷暖房能力及び消費電力の改善が図れます。

注2) 壁に向けて吹出すと壁が汚れる場合があります。

SG01J435

### 機外配線要領



電源線(分岐回路)の太さと長さ	電線径(mm) / 最大こう長(m)	φ2.0/17	φ2.6/29
-----------------	--------------------	---------	---------

## 仕様表

50Hz/60Hz

セット形名		MSZ-DX50JS-W	
性能	冷房能力	定格消費電力	kW 5.0 (0.3~5.3)
		エネルギー消費効率	W 1,885 (155~2,210)
		運転電流	A 10.2
		力率	% 92
		暖房能力	kW 6.3 (0.3~9.4)
	暖房能力	定格消費電力	W 1,710 (130~3,410)
		エネルギー消費効率	- 3.68
		低温能力	kW 6.8
		低温消費電力	W 3,020
		運転電流	A 9.25 (最大 20.0)
力率	% 92		
冷・暖平均エネルギー消費効率		-	3.17
始動電流		A	10.2
室内ユニット	形名	MSZ-DX50JS-W-IN	
	電源	単相・200V・50Hz/60Hz	
	外形寸法(H×W×D)	mm	275×815×234(239)
	外装色	-	シルキーホワイト
	補助電熱装置	W	-
	送風機(形式×個数)	-	ラインフローファン×1
	機外静圧	Pa(mmAq)	-
	風量	m <sup>3</sup> /h	(冷房) 720 (暖房) 755
	運転音(強・弱・静)	dB	(冷房) 45・39・29 (暖房) 45・39・32
	送風機用電動機出力	W	30
製品質量	kg	11	
ドレン接続口サイズ	mm	φ16 (外径)	
室外ユニット	形名	MUZ-DX50JS	
	電源	単相・200V・50Hz/60Hz	
	外形寸法(H×W×D)	mm	600×800(+69)×300
	外装色(マンセル)	-	アイボリー (5.6Y 8.0/0.5)
	圧形式×個数	-	全密閉×1
	縮呼称出力	W	1,300
	機始動方式	-	直入
	送風機(形式×個数)	-	プロペラファン×1
	風量	m <sup>3</sup> /h	(冷房) 1,770 (暖房) 2,040
	運転音	dB	(冷房) 49 (暖房) 50
送風機用電動機出力	W	43	
送風機用保護装置	-	電流検知・回転速度検知	
製品質量	kg	49	
共通事項	冷媒(種類, 封入量)	kg	R410A, 1.5
	許容値	m	配管長 15・高低差 10
	延長配管液管外径	mm	φ6.35 (1/4")
	延長配管ガス管外径	mm	φ12.7 (1/2")
<ol style="list-style-type: none"> <li>運転特性は JIS C 9612 の条件で運転した場合の数値です。 定格冷房能力(室内側: 27.0°C[DB], 19.0°C[WB], 外気温度: 35.0°C[DB], 24.0°C[WB]) 定格暖房能力&lt;標準&gt;(室内側: 20.0°C[DB], 外気温度: 7.0°C[DB], 6.0°C[WB]) &lt;低温&gt;(室内側: 20.0°C[DB], 外気温度: 2.0°C[DB], 1.0°C[WB]) 延長配管5m(相当長), 高低差0m</li> <li>運転音測定条件: 無響室, Aスケール, JIS C 9612 に依ります。</li> <li>本仕様書は予告なく変更することがあります。</li> <li>指定なき数字の単位は, mmとします。</li> <li>室内ユニット外形寸法中( )内の寸法は, 据付板を付けたときの寸法です。</li> <li>室外ユニット外形寸法中( )内の寸法は, サービスパネルの突出し寸法を示しています。</li> </ol>			

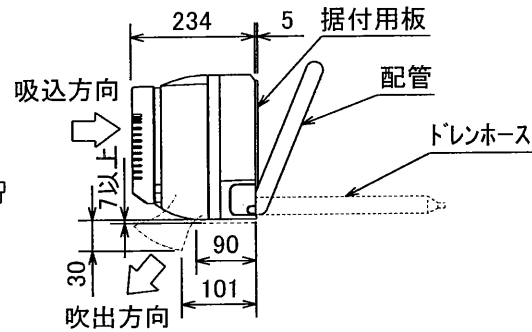
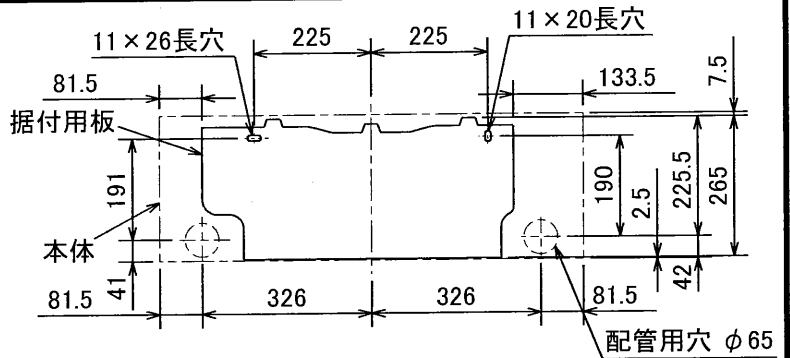
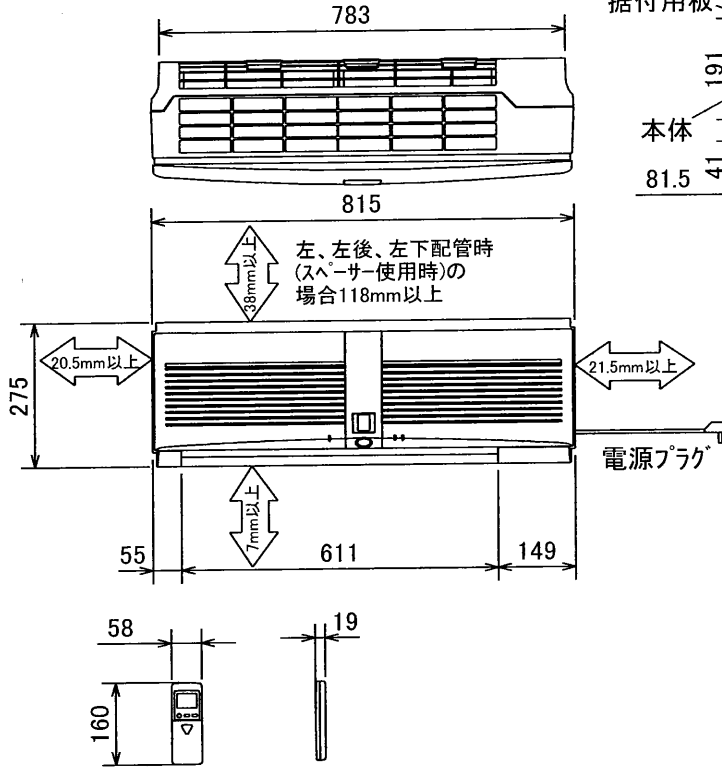
**三菱電機株式会社**

冷暖房用壁掛形ルームエアコン仕様書

**MSZ-DX50JS-W**

発行日	2001-12-18	図番	VSJDHZ1	副番	
-----	------------	----	---------	----	--

# 室内ユニット外形図 (MSZ-DX50JS-W-IN)

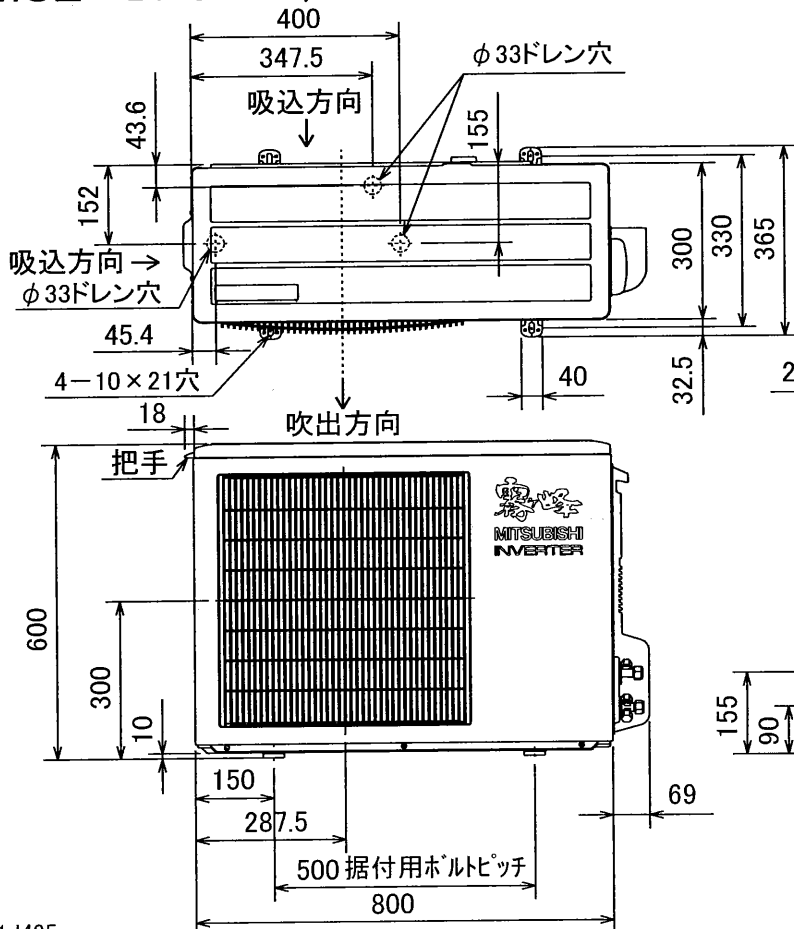


本体配管	絶縁カバー	外径φ35
	液管	フレア接続6.35(1/4")有効長500
	ガス管	フレア接続12.7(1/2")有効長430
ドレンホース	絶縁外径φ28	
	接続部外径φ16	有効長580
電源コード	右出し寸法	1300
	左出し寸法	650

SG01T556

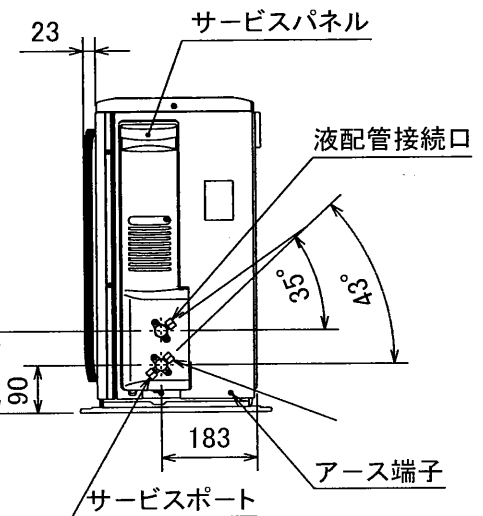
注、延長配管サイズは仕様表を参照下さい。

# 室外ユニット外形図 (MUZ-DX50JS)



配管接続口	液管	フレア接続 6.35(1/4")
	ガス管	フレア接続 12.7(1/2")

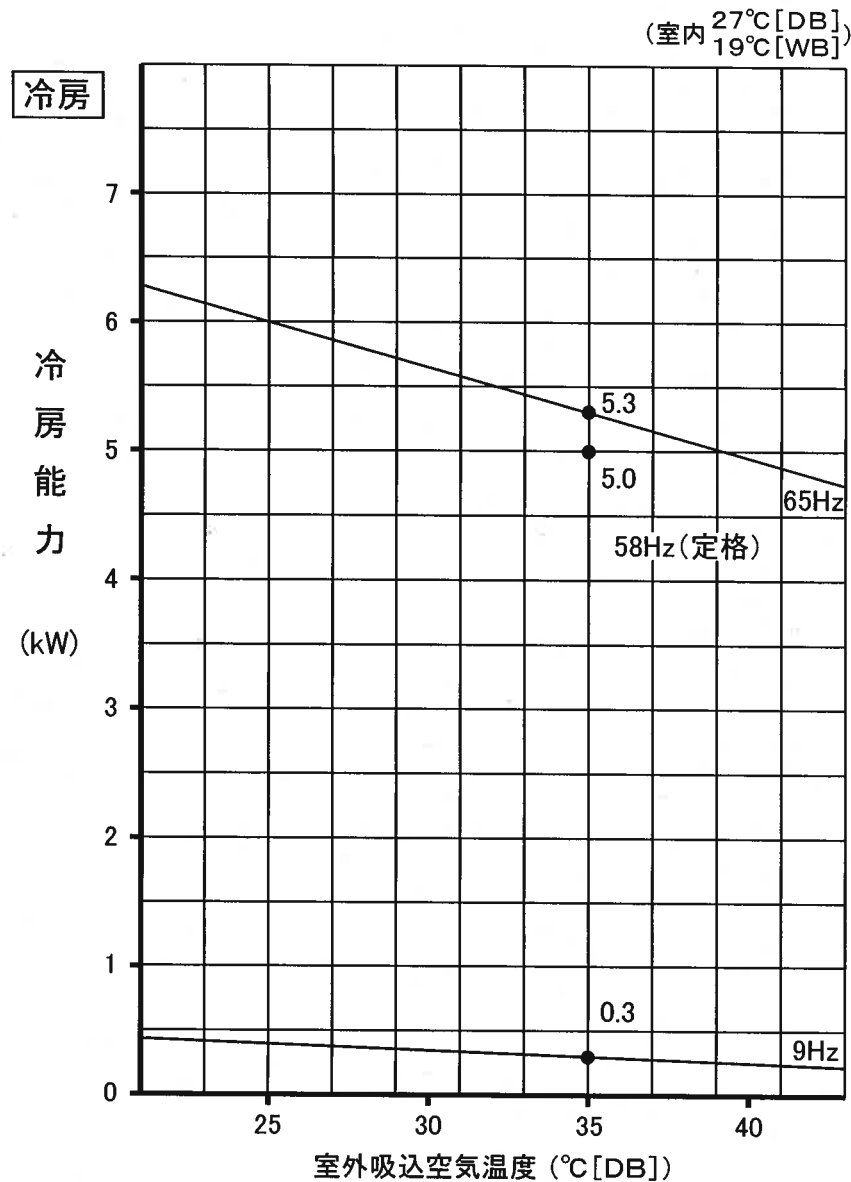
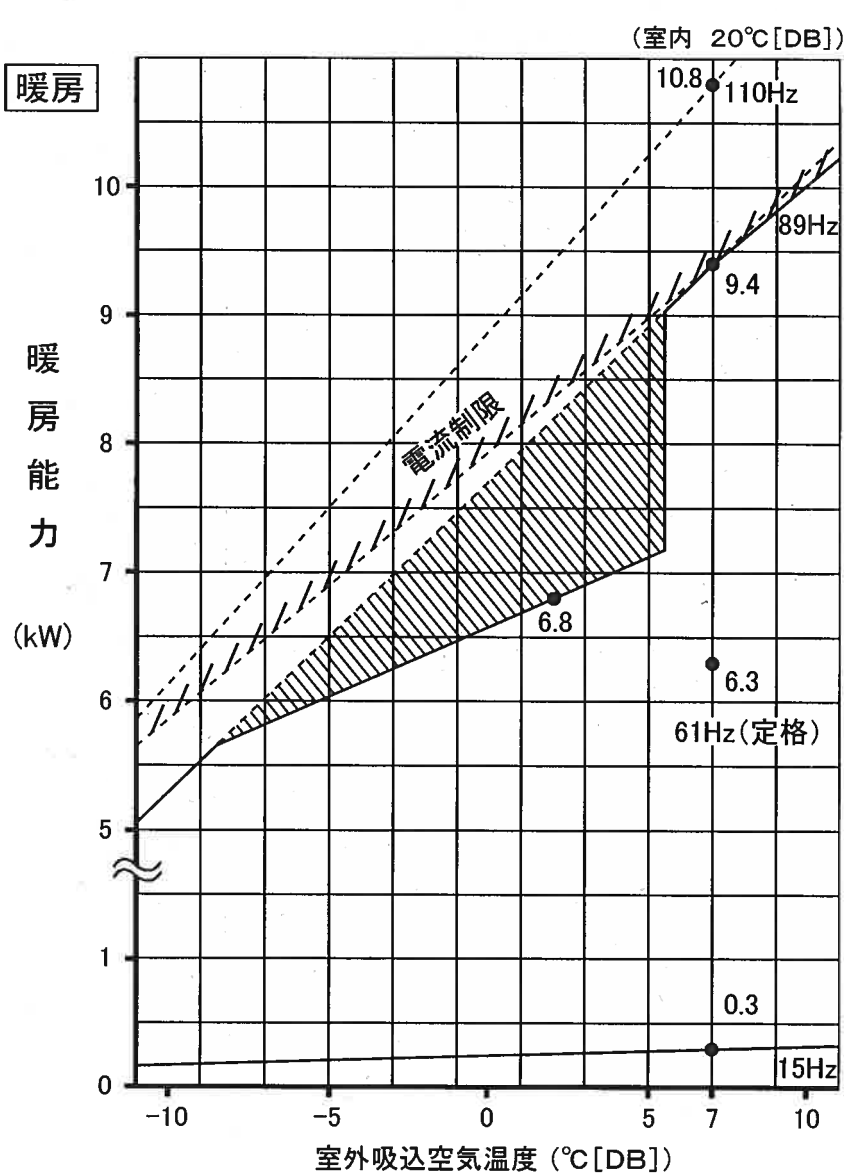
注、延長配管サイズは仕様表を参照下さい。



SG01J435

図番	VSJDHZ2	副番	
----	---------	----	--

# MSZ-DX50JS 形 能力特性



注. は、霜取運転による暖房能力低下分を示します

※ 図

VCN-01N053

※ 図



# 運転音分析成績書

周囲温度	冷房 35 °C	被測定物	MSZ-DX50JS 形 室外ユニット
	暖房 7 °C	備考	50/60Hz
暗騒音	15 dB	オーバーオールA特性運転音	冷房 49 dB 暖房 50 dB
測定場所	無響室	測定法は JIS C 9612 による。	

