

## 据付所要スペース(室内ユニット)



DK01G353

## 室外ユニットの周囲必要空間(基本)



## 室外ユニットの据付上最小のスペース

- 注1) 風通しが悪くショートサイクルがおきやすい場合は、冷暖房能力及び消費電力が10%程度悪化する場合があります。吹出ガイド(別売部品)を付けると、冷暖房能力及び消費電力の改善が図れます。
- 注2) 壁に向けて吹き出すと壁が汚れる場合があります。

DK01J063

## 機外配線要領

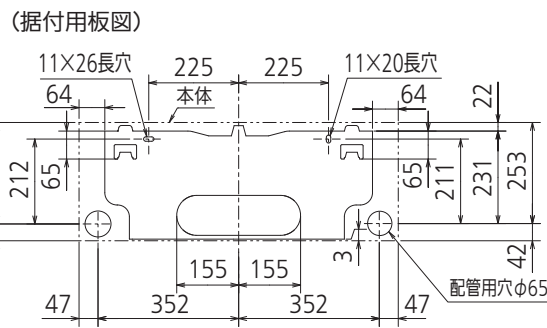
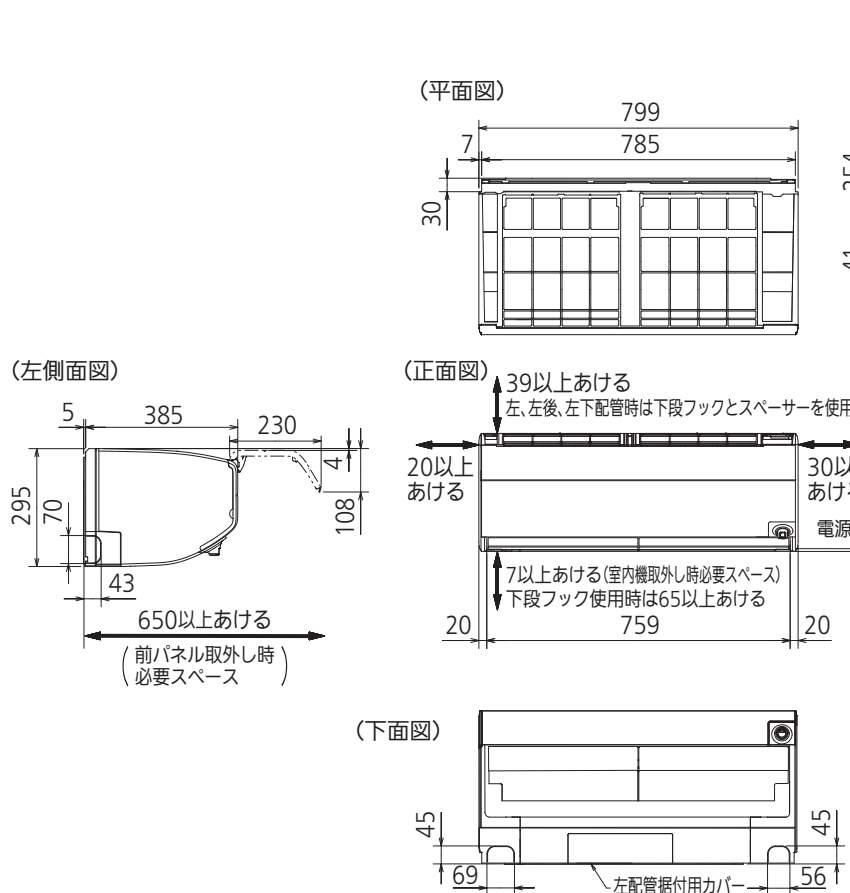


\*室内ユニットまたは室外ユニットのどちらか一方で接地工事(D種)をしてください。

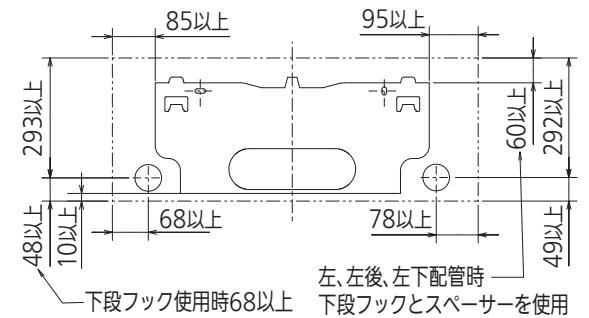
## 仕様表

50Hz・60Hz共通

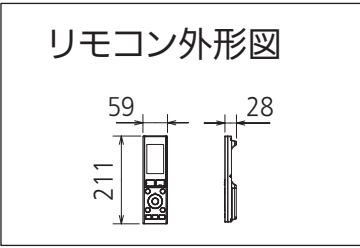
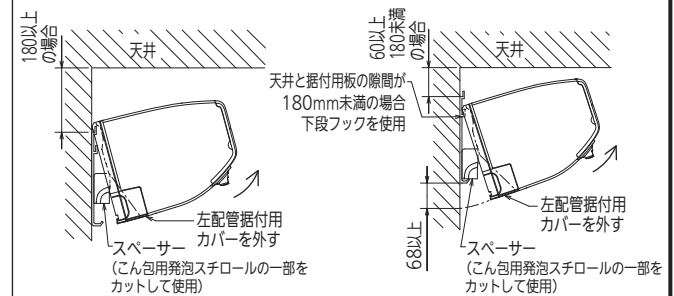
セット形名		MSZ-EM2221E9-W		
性能	冷房	冷房能力 kW	2.2 (0.7~3.4)	
		消費電力 W	450 (105~880)	
		運転電流 A	4.78	
	暖房	能力率 %	94	
		暖房能力 kW	2.5 (0.7~5.2)	
		消費電力 W	470 (105~1,485)	
		低温能力 kW	4.1	
		低温消費電力 W	1,420	
		運転電流 A	4.74 (最大 15.0)	
		能力率 %	99	
通年エネルギー消費効率 (APF)	-	6.8		
JIS C 9612 : 2005	-	6.8		
始動電流 A	-	4.78		
形名	MSZ-EM2221E9-W-IN			
電源	単相・100V			
室内ユニット	外形寸法<H×W×D> mm	295×799×385(390)		
	外装色	ピュアホワイト		
	送風機(形式×個数)	ラインフローファン×1		
	風量 m <sup>3</sup> /h	(冷房) 685 (暖房) 755		
	運転音(強・中・弱・静) (音響パワーレベル) dB	(冷房) 58・50・45・34 (暖房) 59・50・45・39		
	送風機用電動機出力 W	28		
	製品質量 kg	16		
	ドレン接続口サイズ mm	φ16 (外径)		
	形名	MUZ-EM2221E9		
	電源	単相・100V		
室外ユニット	外形寸法<H×W×D> mm	550×800(+62)×285(+60)		
	外装色(マンセル)	アイベリ-(3.0Y7.8/1.1)		
	圧形式×個数	全密閉×1		
	縮呼称出力 W	600		
	機始動方式	直入		
	送風機(形式×個数)	プロペラファン×1		
	風量 m <sup>3</sup> /h	(冷房) 2,130 (暖房) 1,795		
	運転音 (音響パワーレベル) dB	(冷房) 56 (暖房) 55		
	送風機用電動機出力 W	50		
	送風機用保護装置	電流検知/回転速度検知		
製品質量 kg	28			
共通事項	冷媒(種類×封入量) kg	R32×0.71		
	内外接続配管	許容値 m	配管長 20・高低差 15	
		液管外径 mm	φ6.35 (1/4")	
		ガス管外径 mm	φ9.52 (3/8")	
1. 運転特性は JIS C 9612:2013 の条件で運転した場合の数値です。 定格冷房能力(室内側:27.0°C[DB],19.0°C[WB],外気温度:35.0°C[DB],24.0°C[WB]) 定格暖房能力<標準>(室内側:20.0°C[DB],外気温度:7.0°C[DB],6.0°C[WB]) <低温>(室内側:20.0°C[DB],外気温度:2.0°C[DB],1.0°C[WB]) 接続配管長5m(相当長) 2. 運転音測定条件:無響室, Aスケール, JIS C 9612:2013(音響パワーレベル)によります。 3. 本仕様書は予告なく変更することがあります。 4. 指定なき数字の単位は、mmとします。 5. 能力、消費電力の( )内数値は、最小から最大までの可変巾を示しています。 6. 室内ユニット外形寸法中( )内の寸法は、据付板を付けたときの寸法です。 7. 室外ユニット外形寸法中( )内の寸法は、サービスパネル及び脚部の突出し寸法を示しています。 8. 設計圧力は4.17MPaです。				
<b>三菱電機株式会社</b>				
冷暖房用壁掛形ルームエアコン仕様書 グリーン購入法適合 <b>MSZ-EM2221E9-W</b>				
電源電線(分岐回路)の太さと長さ	電線径(mm) / 最大こう長(m)	φ1.6/7 φ2.0/11 φ2.6/19	発行日 2020-11-30	
			図番 SY-MSZEM2221E9W	
			副番	



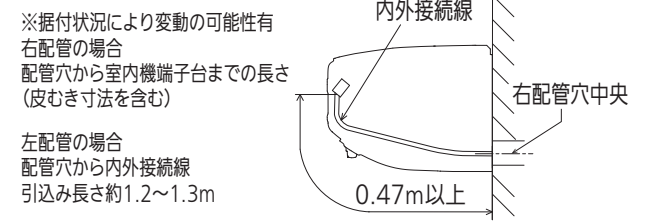
(据付所要スペース)



(左、左後、左下配管時)



【参考】内外接続線長の目安



DK01G353

本体配管	断熱材	外径φ35
	液管	有効長390 接続配管: フレア接続φ6.35(1/4")
	ガス管	有効長340 接続配管: フレア接続φ9.52(3/8")
ドレンホース	断熱材外径φ29	
	接続部外径φ16	
	有効長 400	
電源コード	右出し寸法	1800
	左出し寸法	1000
吹出し開口面積	0.04m <sup>2</sup>	

注、内外接続配管サイズは仕様表を参照ください。

単位	スケール	作成日	形名	MSZ-EM2221E9-W-IN		
mm	NTS	2021-7-20	ルームエアコン室内ユニット外形図(壁掛形)			
三菱電機株式会社		図番	GA-MSZEM2221E9W	副番	A	記号

## 設置必要スペース

### 室外ユニットの据付上最小のスペース

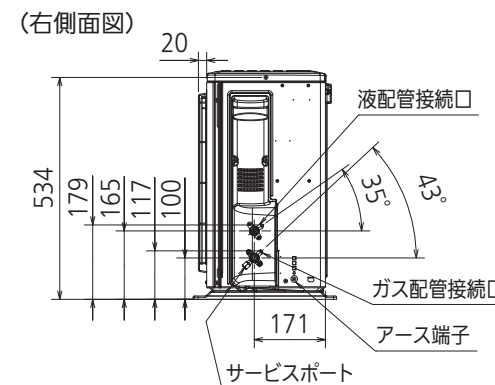
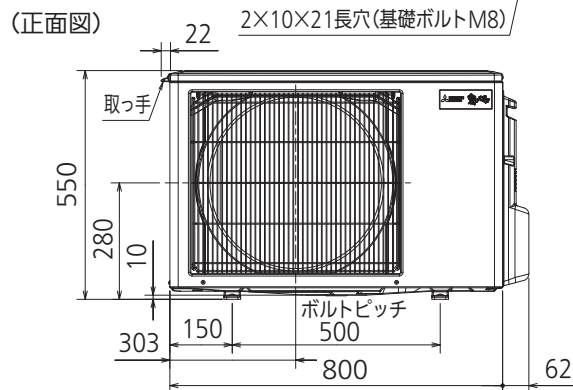
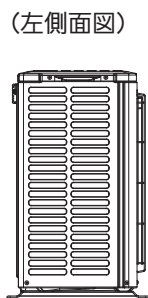
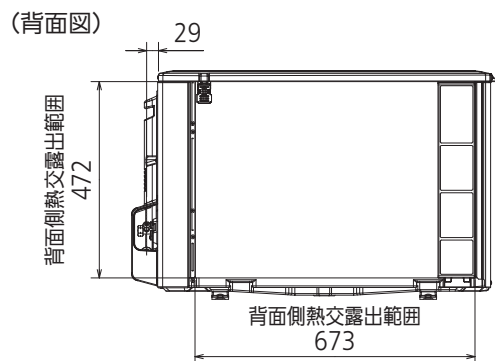
注1) 風通しが悪くショートサイクルがおきやすい場合は、  
冷暖房能力及び消費電力が10%程度悪化する場合があります。  
吹出ガイド(別売部品)を付けると、  
冷暖房能力及び消費電力の改善が図れます。

注2) 壁に向けて吹き出すと壁が汚れる場合があります。



配管接続口	液管	フレア接続φ6.35(1/4")
	ガス管	フレア接続φ9.52(3/8")

注、内外接続配管サイズは仕様表を参照ください。



DK01J063

単位	スケール	作成日	形名	MUZ-EM2221E9
mm	NTS	2020-11-30	ルームエアコン室外ユニット外形図	
三菱電機株式会社			図番	GA-MUZEM2221E9
			副番	
			記号	