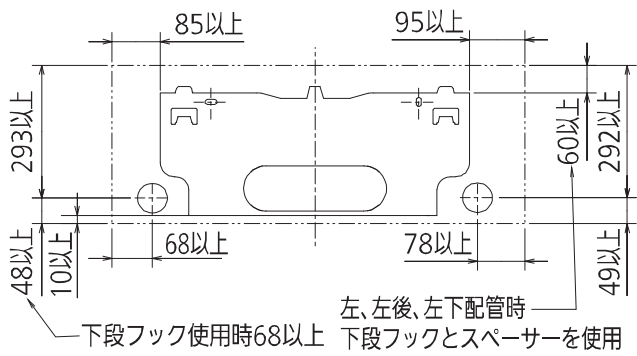
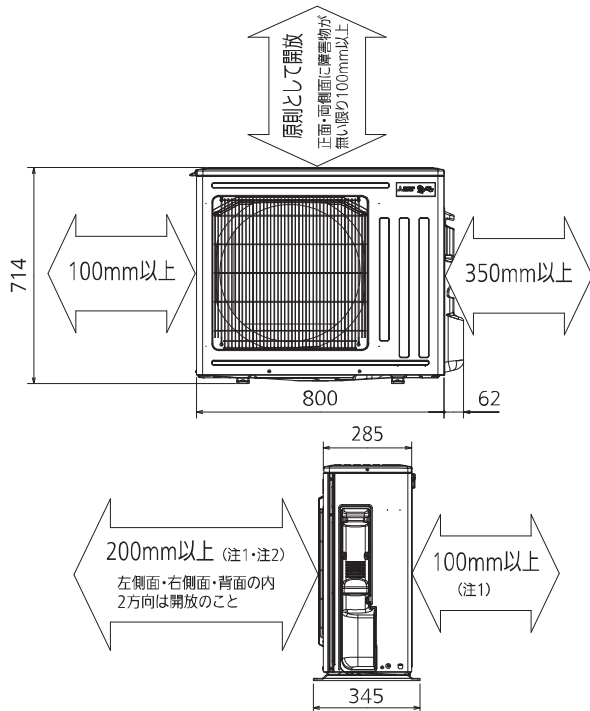


## 据付所要スペース(室内ユニット)



DK01G353

## 室外ユニットの周囲必要空間(基本)



## 室外ユニットの据付上最小のスペース

- 注1) 風通しが悪くショートサイクルがおきやすい場合は、冷暖房能力及び消費電力が10%程度悪化する場合があります。吹出ガイド(別売部品)を付けると、冷暖房能力及び消費電力の改善が図れます。
- 注2) 壁に向けて吹き出すと壁が汚れる場合があります。

DK01J065

## 機外配線要領



\*室内ユニットまたは室外ユニットのどちらか一方で接地工事(D種)をしてください。

## 仕様表

50Hz・60Hz共通

セット形名		MSZ-EM5621E9S-W		
性能	冷房	冷房能力 kW	5.6 (0.6~6.0)	
		消費電力 W	1,900 (105~2,120)	
		運転電流 A	10.10	
		力率 %	94	
	暖房	暖房能力 kW	6.7 (0.6~11.5)	
		消費電力 W	1,630 (105~3,675)	
		低温能力 kW	8.3	
		低温消費電力 W	3,250	
	能力	運転電流 A	8.23 (最大 20.0)	
		力率 %	99	
通年エネルギー消費効率 (APF)		-	6.1	
JIS C 9612 : 2005		-	6.1	
始動電流 A		-	10.10	
室内ユニット	形名		MSZ-EM5621E9S-W-IN	
	電源		単相・200V	
	外形寸法<H×W×D>		mm	295×799×385(390)
	外装色		-	ピュアホワイト
	送風機(形式×個数)		-	ラインフローファン×1
	風量		m <sup>3</sup> /h	(冷房) 830 (暖房) 1,010
	運転音(強・中・弱・静) (音響パワーレベル)		dB	(冷房) 68・56・51・44 (暖房) 71・56・51・46
	送風機用電動機出力		W	46
	製品質量		kg	17
	ドレン接続口サイズ		mm	φ16 (外径)
室外ユニット	形名		MUZ-EM5621E9S	
	電源		単相・200V	
	外形寸法<H×W×D>		mm	714×800(+62)×285(+60)
	外装色(マンセル)		-	アイボリー(3.0Y7.8/1.1)
	圧形式×個数		-	全密閉×1
	縮呼称出力		W	1,500
	機始動方式		-	直入
	送風機(形式×個数)		-	プロペラファン×1
	風量		m <sup>3</sup> /h	(冷房) 2,380 (暖房) 2,135
	運転音 (音響パワーレベル)		dB	(冷房) 65 (暖房) 65
送風機用電動機出力		W	50	
送風機用保護装置		-	電流検知/回転速度検知	
製品質量		kg	39	
共通事項	冷媒(種類×封入量)		kg R32×1.21	
	内外 接続配管	許容値	m 配管長 20・高低差 15	
		液管外径	mm φ6.35 (1/4")	
		ガス管外径	mm φ9.52 (3/8")	

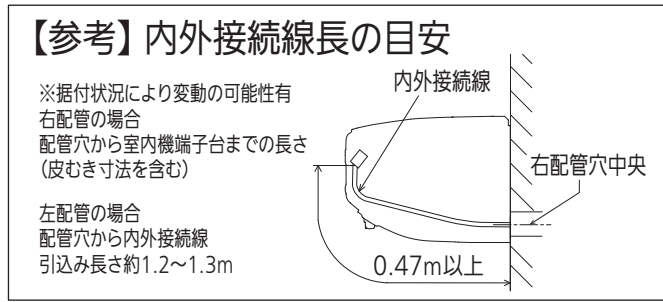
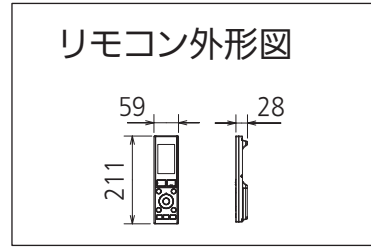
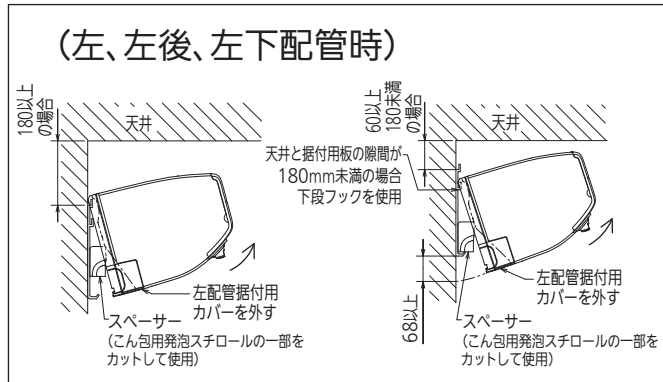
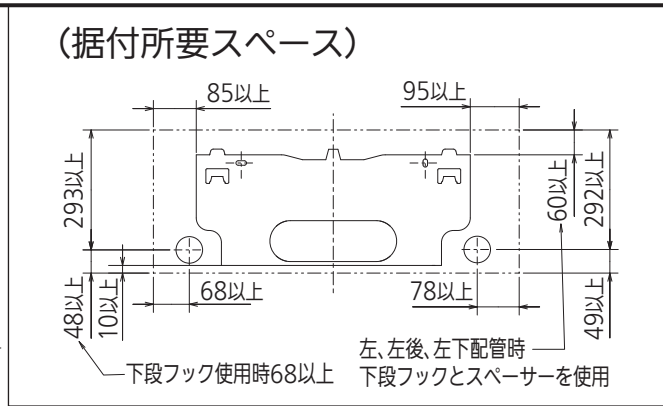
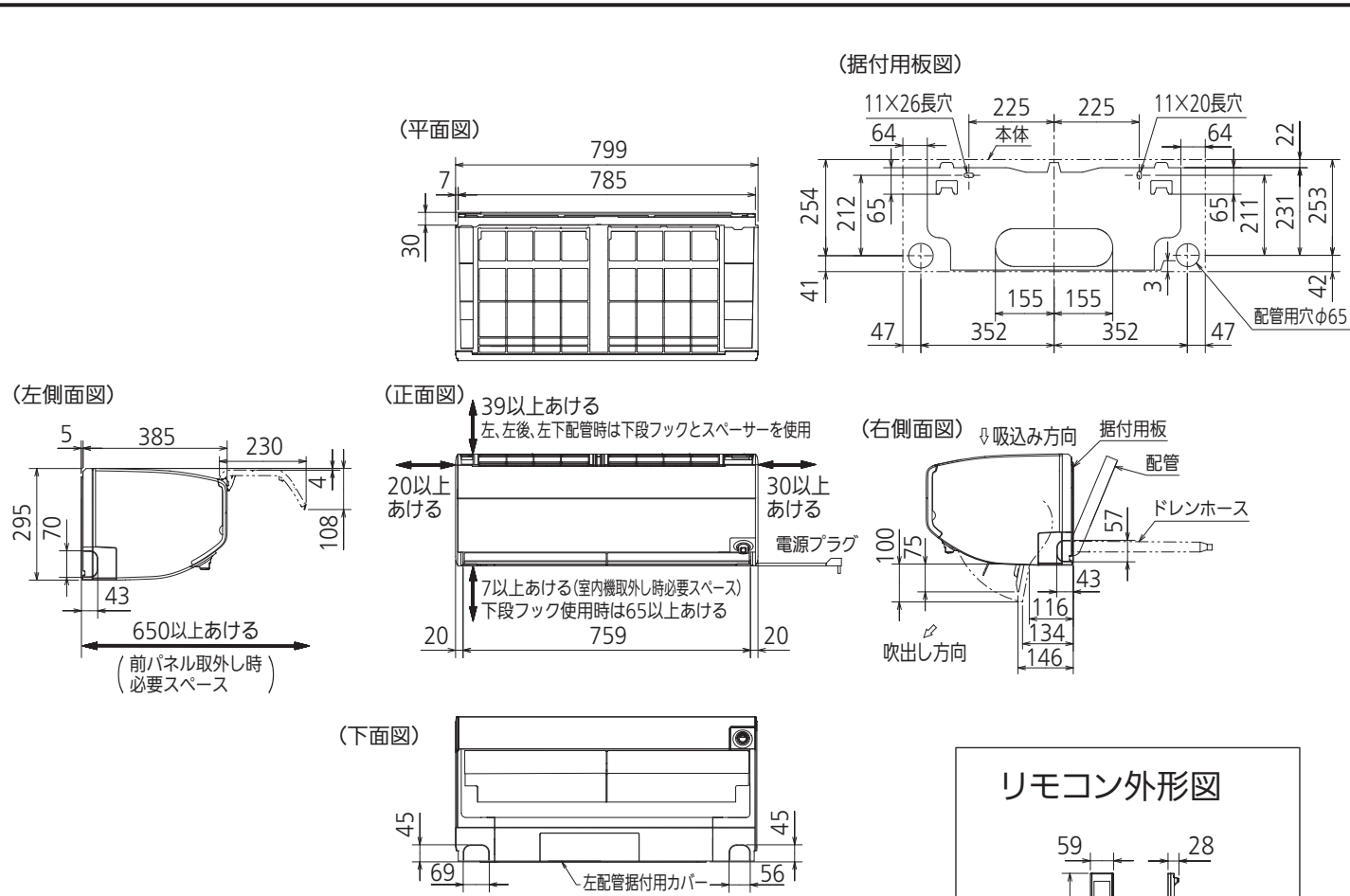
1. 運転特性は JIS C 9612: 2013 の条件で運転した場合の数値です。  
定格冷房能力(室内側: 27.0°C[DB], 19.0°C[WB], 外気温度: 35.0°C[DB], 24.0°C[WB])  
定格暖房能力<標準>(室内側: 20.0°C[DB], 外気温度: 7.0°C[DB], 6.0°C[WB])  
<低温>(室内側: 20.0°C[DB], 外気温度: 2.0°C[DB], 1.0°C[WB])  
接続配管長5m(相当長)
2. 運転音測定条件: 無響室, Aスケール, JIS C 9612: 2013(音響パワーレベル)によります。
3. 本仕様書は予告なく変更することがあります。
4. 指定なき数字の単位は、mmとします。
5. 能力、消費電力の( )内数値は、最小から最大までの可変巾を示しています。
6. 室内ユニット外形寸法中( )内の寸法は、据付板を付けたときの寸法です。
7. 室外ユニット外形寸法中( )内の寸法は、サービスパネル及び脚部の突出し寸法を示しています。
8. 設計圧力は4.17MPaです。

**三菱電機株式会社**

冷暖房用壁掛形ルームエアコン仕様書  
グリーン購入法適合

**MSZ-EM5621E9S-W**

電源電線(分岐回路)の太さと長さ	電線径 (mm) / 最大こう長 (m)	φ2.0/17 φ2.6/29	発行日	2020-11-30	図番	SY-MSZEM5621E9SW	副番	
------------------	----------------------	-----------------	-----	------------	----	------------------	----	--



本体配管	断熱材	外径φ35
	液管	有効長390 接続配管: フレア接続φ6.35(1/4")
	ガス管	有効長340 接続配管: フレア接続φ9.52(3/8")
ドレンホース	断熱材	外径φ29
	接続部	外径φ16
	有効長	400
電源コード	右出し寸法	1350
	左出し寸法	550
吹出し開口面積	0.04m <sup>2</sup>	

注、内外接続配管サイズは仕様表を参照ください。

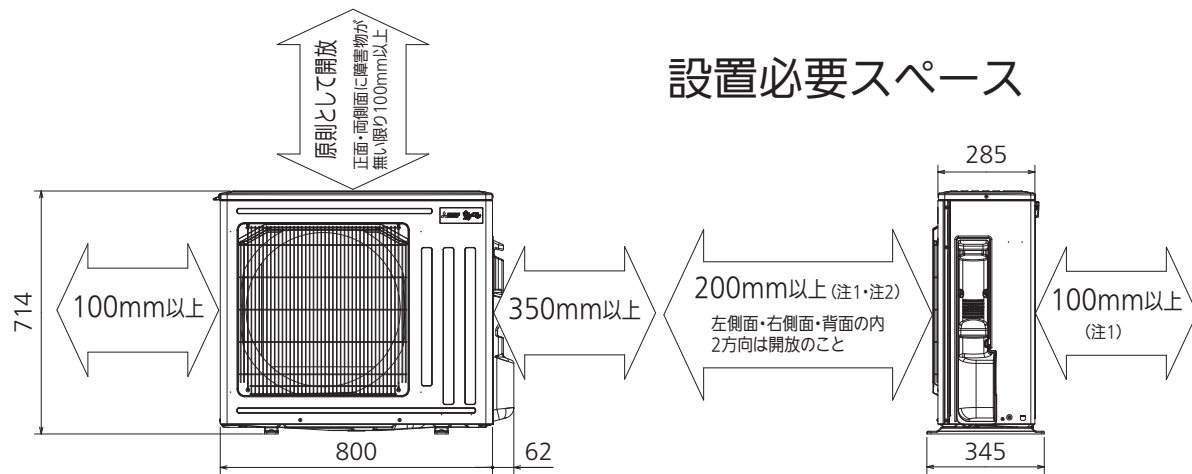
単位	スケール	作成日	形名	MSZ-EM5621E9S-W-IN		
mm	NTS	2021-7-20	ルームエアコン室内ユニット外形図(壁掛形)			
三菱電機株式会社			図番	GA-MSZEM5621E9SW	副番	A 記号

DK01G353

# 設置必要スペース

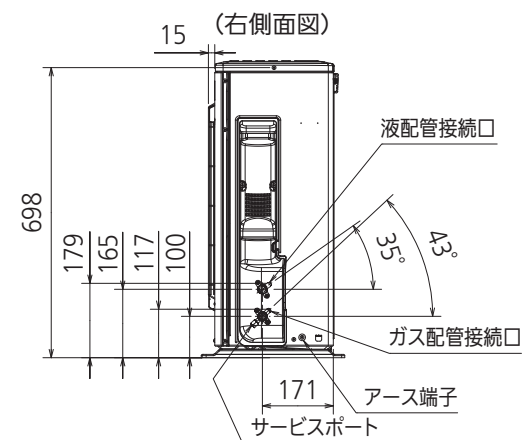
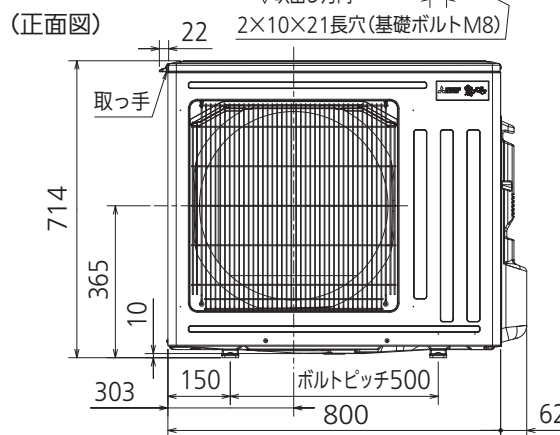
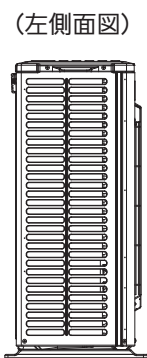
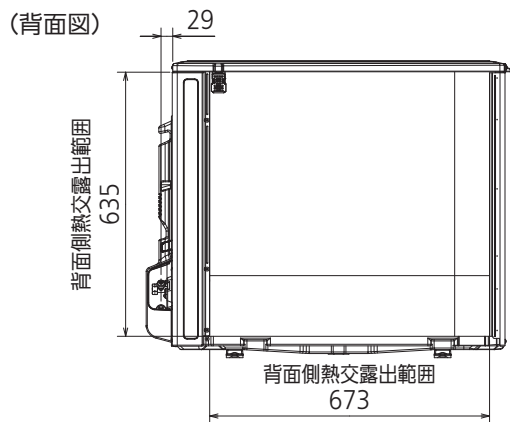
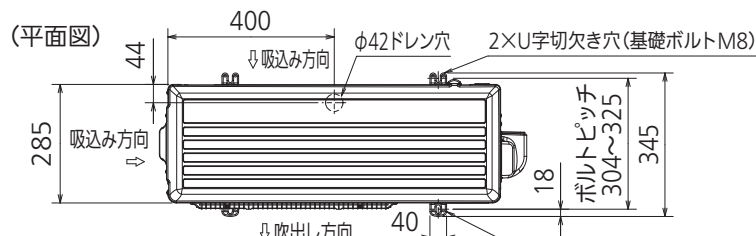
## 室外ユニットの据付上最小のスペース

- 注1) 風通しが悪くショートサイクルがおきやすい場合は、冷暖房能力及び消費電力が10%程度悪化する場合があります。吹出ガイド(別売部品)を付けたら、冷暖房能力及び消費電力の改善が図れます。
- 注2) 壁に向けて吹き出すと壁が汚れる場合があります。



配管接続口	液管	フレア接続φ6.35(1/4")
	ガス管	フレア接続φ9.52(3/8")

注、内外接続配管サイズは仕様表を参照ください。



DK01J065

単位	スケール	作成日	形名	MUZ-EM5621E9S
mm	NTS	2020-11-30	ルームエアコン室外ユニット外形図	
三菱電機株式会社			図番	GA-MUZEM5621E9S
			副番	
			記号	