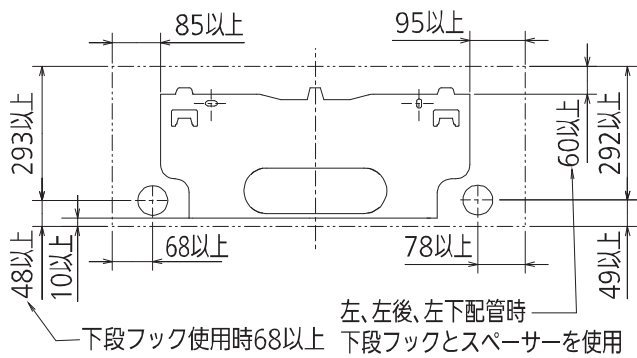
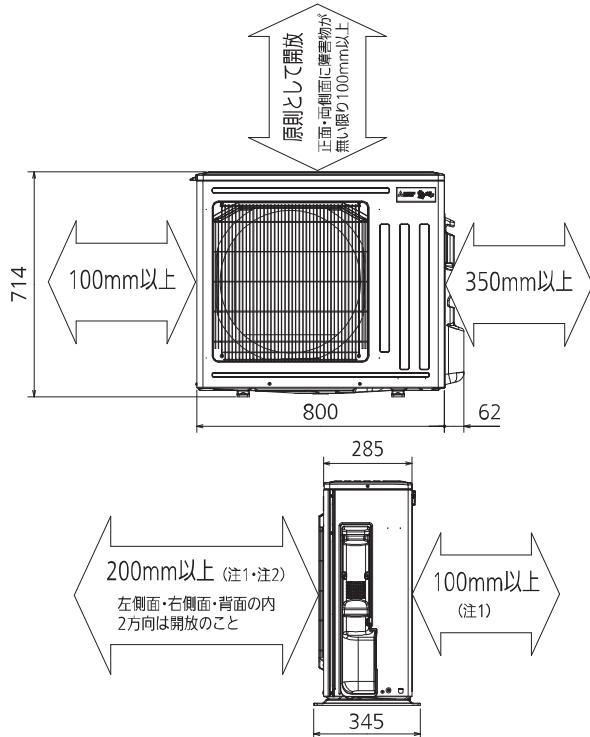


## 据付所要スペース(室内ユニット)



DK01G353

## 室外ユニットの周囲必要空間(基本)

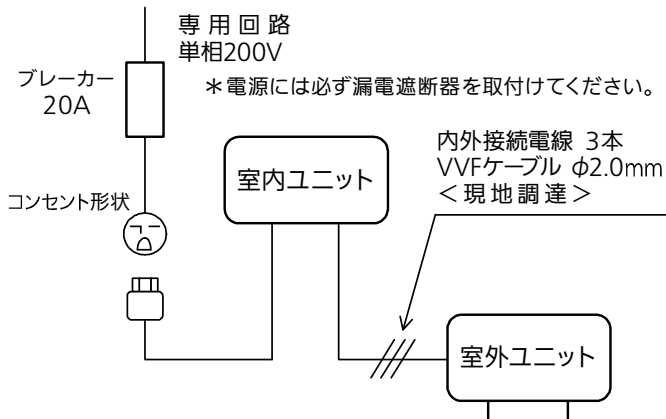


## 室外ユニットの据付上最小のスペース

- 注1) 風通しが悪くショートサイクルがおきやすい場合は、冷暖房能力及び消費電力が10%程度悪化する場合があります。吹出ガイド(別売部品)を付けると、冷暖房能力及び消費電力の改善が図れます。
- 注2) 壁に向けて吹き出すと壁が汚れる場合があります。

DK01J065

## 機外配線要領



\*室内ユニットまたは室外ユニットのどちらか一方で接地工事(D種)をしてください。

## 仕様表

50Hz・60Hz共通

| セット形名             |                            | MSZ-EM5622E1S-W   |   |
|-------------------|----------------------------|-------------------|---|
| 性能                | 冷房                         | 冷房能力 kW           | 5.6 (0.5~6.0)                           |
|                   |                            | 消費電力 W            | 1,900 (80~2,120)                        |
|                   |                            | 運転電流 A            | 10.10                                   |
|                   | 暖房                         | 暖房能力 kW           | 6.7 (0.5~11.5)                          |
|                   |                            | 消費電力 W            | 1,630 (80~3,675)                        |
|                   |                            | 低温能力 kW           | 8.3                                     |
|                   |                            | 低温消費電力 W          | 3,250                                   |
|                   | 能力                         | 運転電流 A            | 8.23 (最大 20.0)                          |
|                   |                            | 力率 %              | 99                                      |
|                   |                            | 通年エネルギー消費効率 (APF) | 6.1                                     |
| JIS C 9612 : 2005 |                            | -                 | 6.1                                     |
| 始動電流 A            |                            | -                 | 10.10                                   |
| 室内ユニット            | 形名                         |                   | MSZ-EM5622E1S-W-IN                      |
|                   | 電源                         |                   | 単相・200V                                 |
|                   | 外形寸法<H×W×D>                |                   | mm 295×799×385(390)                     |
|                   | 外装色                        |                   | - ピュアホワイト                               |
|                   | 送風機(形式×個数)                 |                   | - ラインフローファン×1                           |
|                   | 風量                         |                   | m <sup>3</sup> /h (冷房) 830 (暖房) 1,010   |
|                   | 運転音(強・中・弱・静)<br>(音響パワーレベル) |                   | dB (冷房) 68・56・51・44<br>(暖房) 71・56・51・46 |
|                   | 送風機用電動機出力                  |                   | W 46                                    |
|                   | 製品質量                       |                   | kg 17                                   |
|                   | ドレン接続口サイズ                  |                   | mm φ16 (外径)                             |
| 室外ユニット            | 形名                         |                   | MUZ-EM5622E1S                           |
|                   | 電源                         |                   | 単相・200V                                 |
|                   | 外形寸法<H×W×D>                |                   | mm 714×800(+62)×285(+60)                |
|                   | 外装色(マンセル)                  |                   | - アイボリー(3.0Y7.8/1.1)                    |
|                   | 圧縮機形式×個数                   |                   | - 全密閉×1                                 |
|                   | 圧縮機呼称出力                    |                   | W 1,500                                 |
|                   | 送風機(形式×個数)                 |                   | - プロペラファン×1                             |
|                   | 風量                         |                   | m <sup>3</sup> /h (冷房) 2,380 (暖房) 2,135 |
|                   | 運転音<br>(音響パワーレベル)          |                   | dB (冷房) 65 (暖房) 65                      |
|                   | 送風機用電動機出力                  |                   | W 50                                    |
| 送風機用保護装置          |                            | - 電流検知/回転速度検知     |   |
| 製品質量              |                            | kg 39             |   |
| 共通事項              | 冷媒(種類×封入量)                 |                   | kg R32×1.21                             |
|                   | 内外<br>接続配管                 | 許容値               | m 配管長 20・高低差 15                         |
|                   |                            | 液管外径              | mm φ6.35 (1/4")                         |
|                   |                            | ガス管外径             | mm φ9.52 (3/8")                         |

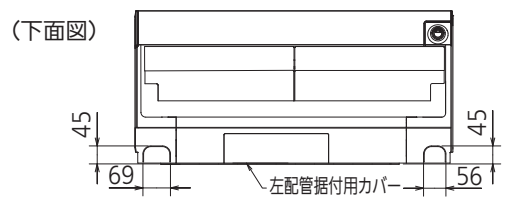
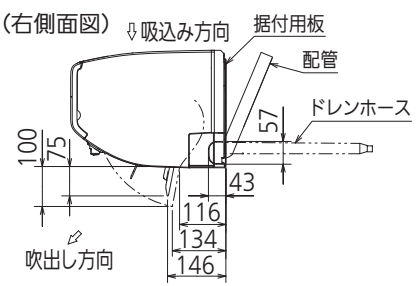
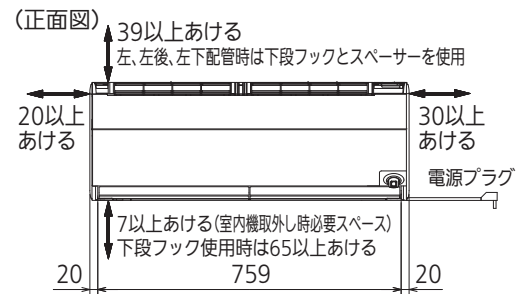
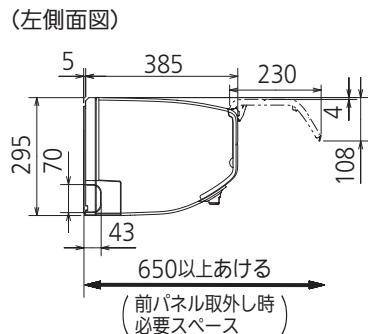
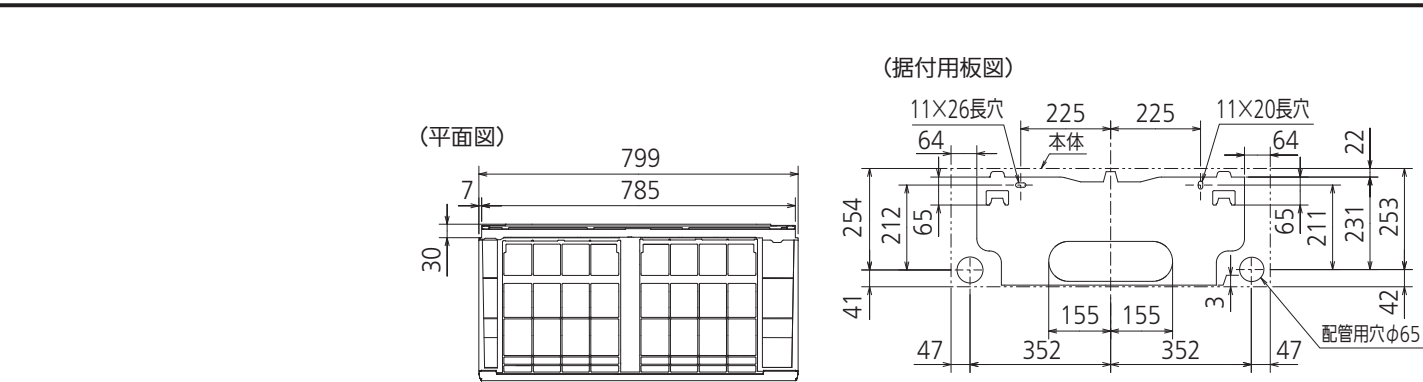
- 運転特性は JIS C 9612:2013 の条件で運転した場合の数値です。  
定格冷房能力(室内側: 27.0°C[DB], 19.0°C[WB], 外気温度: 35.0°C[DB], 24.0°C[WB])  
定格暖房能力<標準>(室内側: 20.0°C[DB], 外気温度: 7.0°C[DB], 6.0°C[WB])  
<低温>(室内側: 20.0°C[DB], 外気温度: 2.0°C[DB], 1.0°C[WB])  
接続配管長5m(相当長)
- 運転音測定条件: 無響室, Aスケール, JIS C 9612:2013(音響パワーレベル)によります。
- 本仕様書は予告なく変更することがあります。
- 指定なき数字の単位は、mmとします。
- 能力、消費電力の( )内数値は、最小から最大までの可変巾を示しています。
- 室内ユニット外形寸法中( )内の寸法は、据付板を付けたときの寸法です。
- 室外ユニット外形寸法中( )内の寸法は、サービスパネル及び脚部の突出寸法を示しています。
- 設計圧力は4.17MPaです。

**三菱電機株式会社**

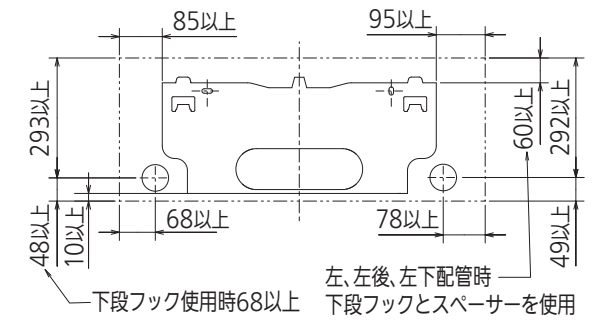
冷暖房用壁掛形ルームエアコン仕様書  
グリーン購入法適合

**MSZ-EM5622E1S-W**

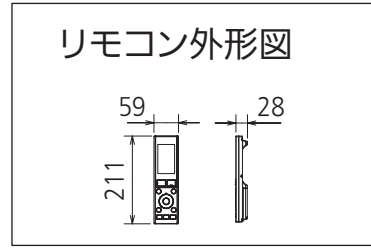
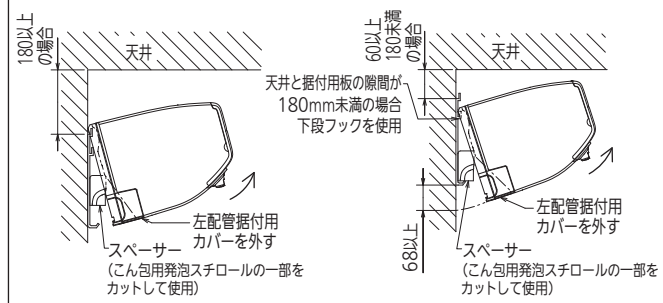
|                  |                    |                 |     |           |    |                  |    |  |
|------------------|--------------------|-----------------|-----|-----------|----|------------------|----|--|
| 電源電線(分岐回路)の太さと長さ | 電線径(mm) / 最大こう長(m) | φ2.0/17 φ2.6/29 | 発行日 | 2021-12-3 | 図番 | SY-MSZEM5622E1SW | 副番 |  |
|------------------|--------------------|-----------------|-----|-----------|----|------------------|----|--|



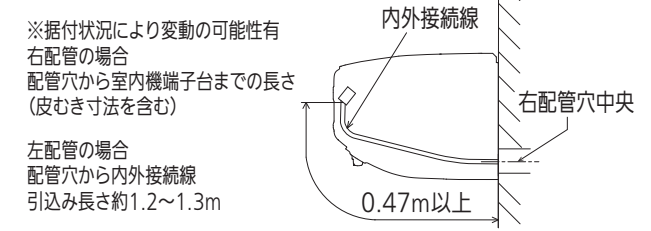
(据付所要スペース)



(左、左後、左下配管時)



【参考】内外接続線長の目安



|         |                    |                               |
|---------|--------------------|-------------------------------|
| 本体配管    | 断熱材                | 外径φ35                         |
|         | 液管                 | 有効長390 接続配管: フレア接続φ6.35(1/4") |
|         | ガス管                | 有効長340 接続配管: フレア接続φ9.52(3/8") |
| ドレンホース  | 断熱材                | 外径φ29                         |
|         | 接続部                | 外径φ16                         |
|         | 有効長                | 400                           |
| 電源コード   | 右出し寸法              | 1350                          |
|         | 左出し寸法              | 550                           |
| 吹出し開口面積 | 0.04m <sup>2</sup> |                               |

注、内外接続配管サイズは仕様表を参照ください。

|          |      |           |                       |                     |
|----------|------|-----------|-----------------------|---------------------|
| 単位       | スケール | 作成日       | 形名                    | MSZ-EM5622E1S-W-IN  |
| mm       | NTS  | 2021-12-3 | ルームエアコン室内ユニット外形図(壁掛形) |                     |
| 三菱電機株式会社 |      |           | 図番                    | GA-MSZEM5622E1SW 副番 |
|          |      |           | 記号                    |                     |

DK01G353

## 設置必要スペース

### 室外ユニットの据付上最小のスペース

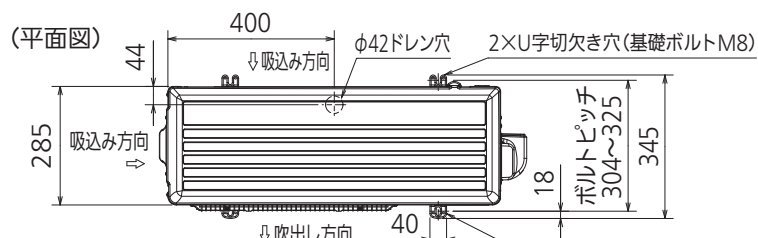
注1) 風通しが悪くショートサイクルがおきやすい場合は、  
冷暖房能力及び消費電力が10%程度悪化する場合があります。  
吹出ガイド(別売部品)を付けたと、  
冷暖房能力及び消費電力の改善が図れます。

注2) 壁に向けて吹き出すと壁が汚れる場合があります。



|       |     |                  |
|-------|-----|------------------|
| 配管接続口 | 液管  | フレア接続φ6.35(1/4") |
|       | ガス管 | フレア接続φ9.52(3/8") |

注、内外接続配管サイズは仕様表を参照ください。



DK01J065

|          |      |           |                  |                 |
|----------|------|-----------|------------------|-----------------|
| 単位       | スケール | 作成日       | 形名               | MUZ-EM5622E1S   |
| mm       | NTS  | 2021-12-3 | ルームエアコン室外ユニット外形図 |                 |
| 三菱電機株式会社 |      |           | 図番               | GA-MUZEM5622E1S |
|          |      |           | 副番               |                 |
|          |      |           | 記号               |                 |