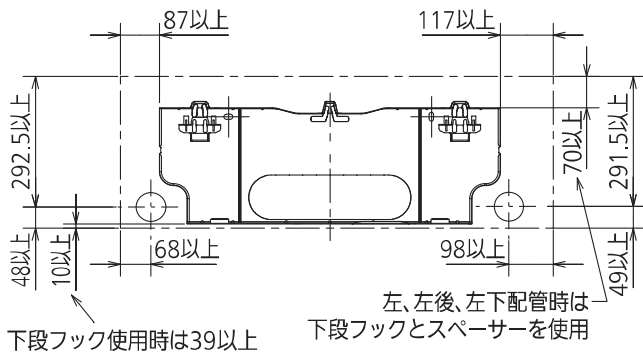
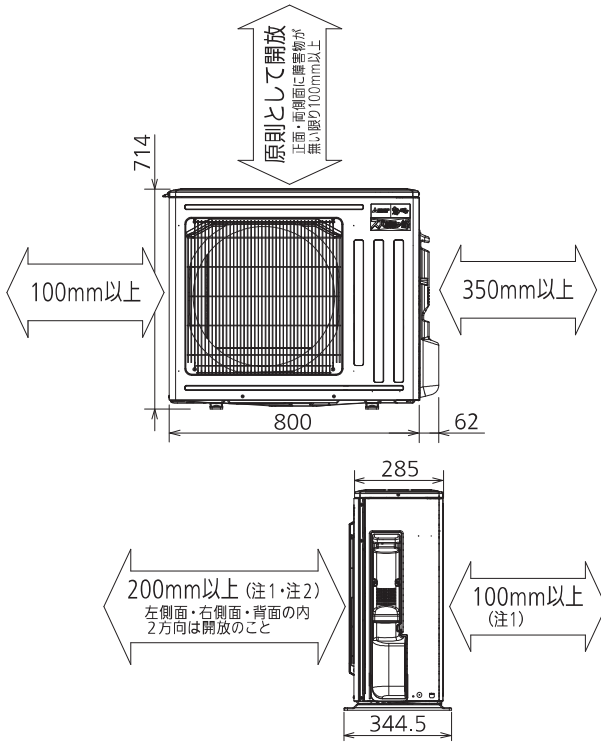


据付所要スペース(室内ユニット)



DK01G167

室外ユニットの周囲必要空間(基本)

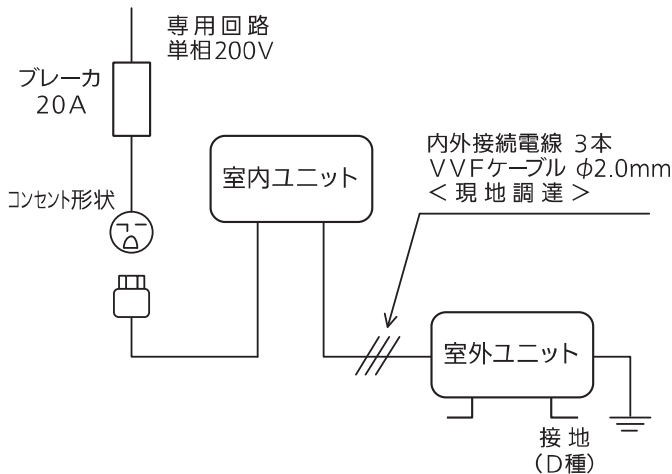


室外ユニットの据付上最小のスペース

- 注1) 風通しが悪くショートサイクルが起きやすい場合は、冷暖房能力及び消費電力が10%程度悪化する場合があります。吹出ガイド(別売部品)を付けると、冷暖房能力及び消費電力の改善が図れます。
- 注2) 壁に向けて吹き出すと壁が汚れる場合があります。

DK01B888

機外配線要領



仕様表

50Hz・60Hz共通

セット形名		MSZ-FD5617S-W	
性能	冷房	冷房能力 kW	5.6 (0.9~6.0)
		消費電力 W	1,620 (135~2,000)
		運転電流率 %	8.61
	暖房	暖房能力 kW	6.7 (0.9~12.3)
		消費電力 W	1,600 (135~3,960)
		低温能力(2℃) kW	9.5
		低温消費電力 W	3,730
	能力	極低温能力(-15℃) kW	7.4
		運転電流率 %	8.08 (最大 20.0)
		消費電力 W	99
通年エネルギー消費効率 (APF)		-	6.4
JIS C 9612 : 2005		-	6.4
始動電流 A		-	8.61
形名		MSZ-FD5617S-W-IN	
電源		単相・200V	
室内ユニット	外形寸法(H×W×D) mm	285×890×358(363)	
	外装色	シルキープラチナ	
	送風機(形式×個数)	プロペラファン×2	
	風量 m ³ /h	(冷房) 920 (暖房) 1,015	
	運転音(強・中・弱・静) (音響パワーレベル) dB	(冷房) 68・56・51・44 (暖房) 71・56・51・46	
	送風機用電動機出力 W	38	
	製品質量 kg	22	
	ドレン接続口サイズ mm	φ16 (外径)	
形名		MUZ-FD5617S	
電源		単相・200V	
外形寸法(H×W×D) mm		714×800(+62)×285(+59.5)	
外装色(マンセル)		アイトリ-(3.0Y7.8/1.1)	
室外ユニット	圧縮機形式×個数	全密閉×1	
	呼称出力 W	1,500	
	機始動方式	直入	
	送風機(形式×個数)	プロペラファン×1	
	風量 m ³ /h	(冷房) 2,280 (暖房) 1,715	
	運転音 (音響パワーレベル) dB	(冷房) 63 (暖房) 65	
	送風機用電動機出力 W	50	
	送風機用保護装置	電流検知/回転速度検知	
製品質量 kg		42	
共通事項	冷媒(種類×封入量) kg	R32×1.55	
	内外接続配管	許容値 m	配管長 20・高低差 15
		液管外径 mm	φ6.35 (1/4")
		ガス管外径 mm	φ9.52 (3/8")

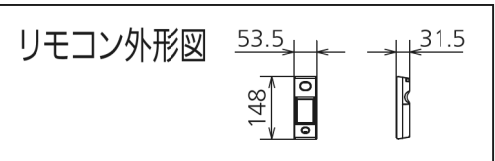
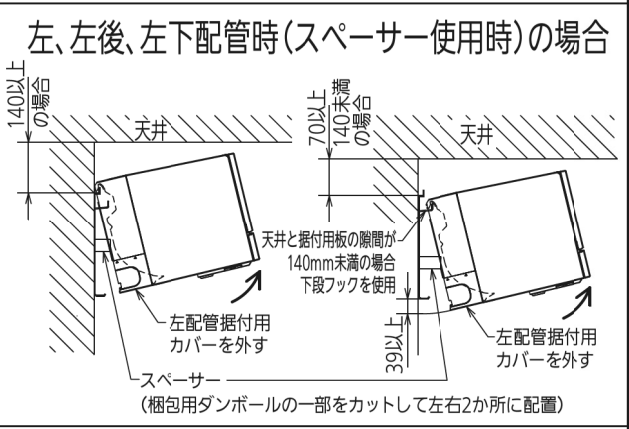
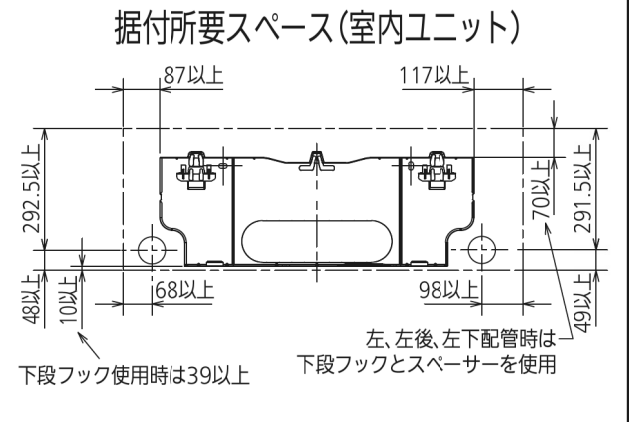
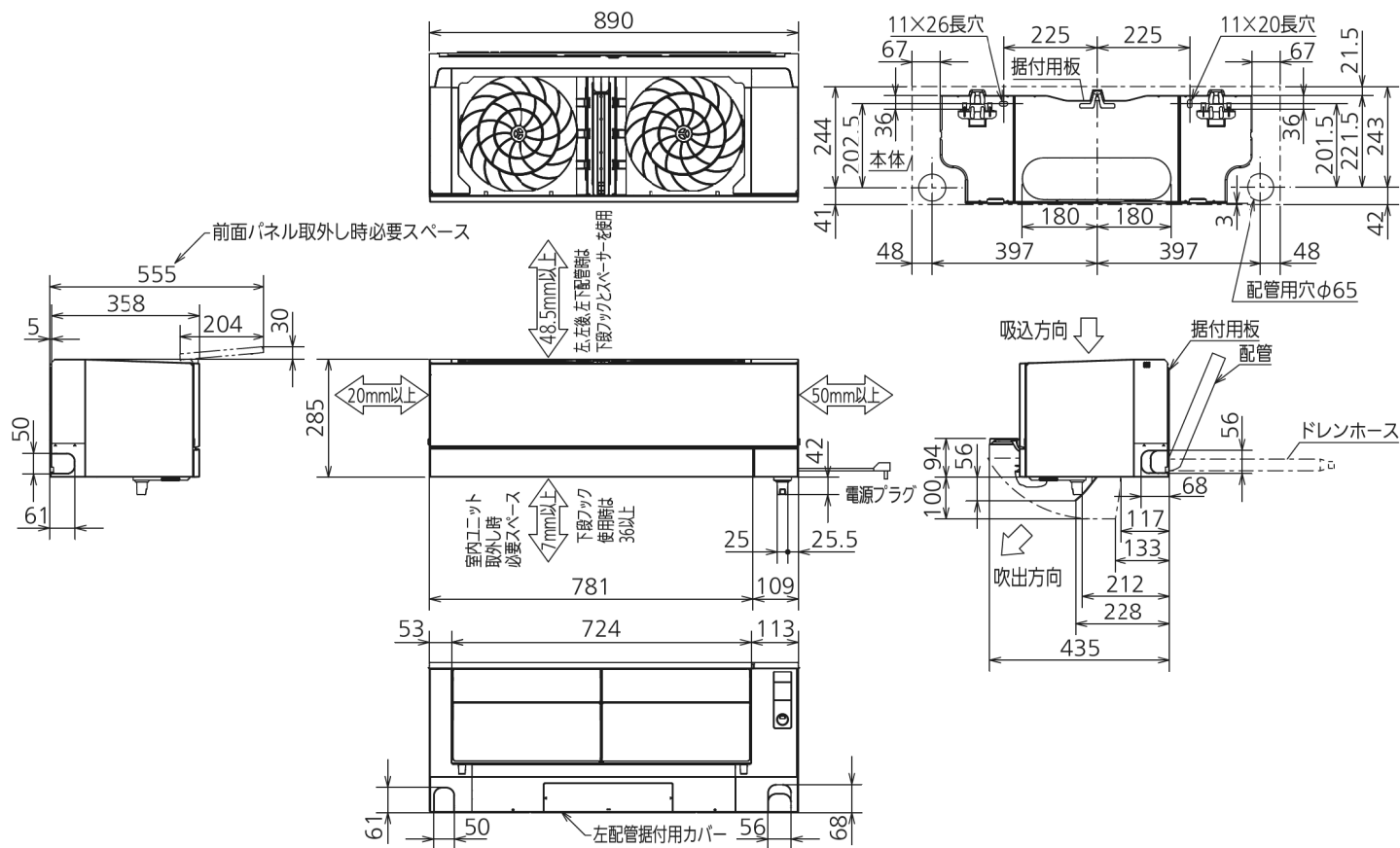
- 運転特性は JIS C 9612:2013 の条件で運転した場合の数値です。定格冷房能力(室内側:27.0℃[DB],19.0℃[WB],外気温度:35.0℃[DB],24.0℃[WB]) 定格暖房能力<標準>(室内側:20.0℃[DB],外気温度:7.0℃[DB],6.0℃[WB]) <低温>(室内側:20.0℃[DB],外気温度:2.0℃[DB],1.0℃[WB]) 接続配管長5m(相当長)
- 運転音測定条件:無響室, Aスケール, JIS C 9612:2013(音響パワーレベル)によります。
- 本仕様書は予告なく変更することがあります。
- 指定なき数字の単位は、mmとします。
- 能力、消費電力の()内数値は、最小から最大までの可変巾を示しています。
- 室内ユニット外形寸法中()内の寸法は、据付板を付けたときの寸法です。
- 室外ユニット外形寸法中()内の寸法は、サービスパネル及び脚部の突出し寸法を示しています。
- 設計圧力は4.17MPaです。

三菱電機株式会社

冷暖房用壁掛形ルームエアコン仕様書
グリーン購入法適合

MSZ-FD5617S-W

電源電線(分岐回路)の太さと長さ	電線径 (mm) / 最大こう長 (m)	φ2.0/17	φ2.6/29	発行日	2016-12-12	図番	SY-MSZFD5617SW	副番	
------------------	----------------------	---------	---------	-----	------------	----	----------------	----	--



本体配管	断熱材	外径φ39
	液管	フレア接続φ6.35(1/4")有効長390
	ガス管	フレア接続φ9.52(3/8")有効長340
ドレンホース	断熱材外径φ29	
	接続部外径φ16	
	有効長 400	
電源コード	右出し寸法	1350
	左出し寸法	550

注、内外接続配管サイズは仕様表を参照ください。

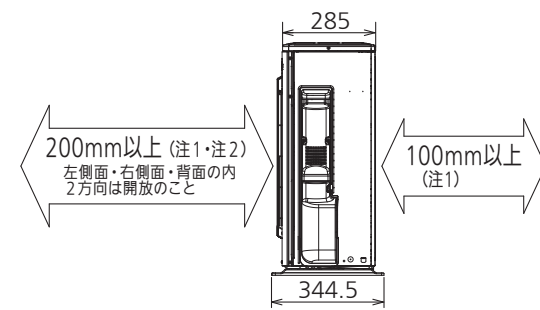
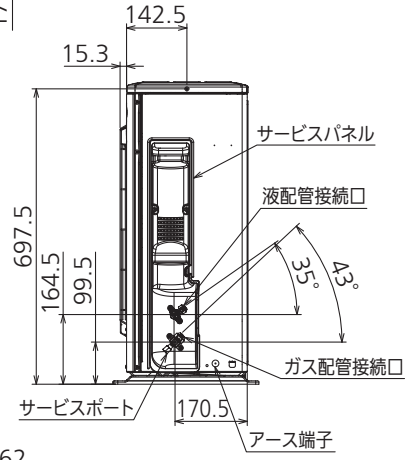
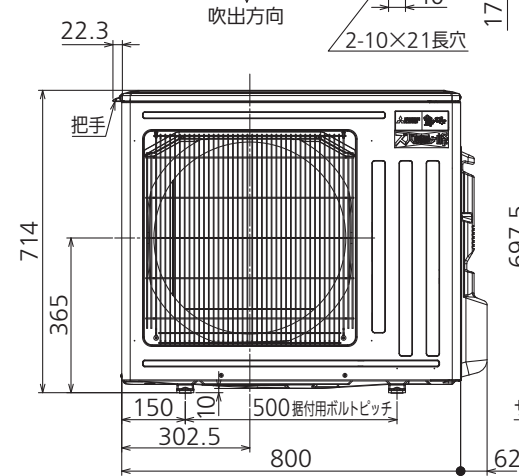
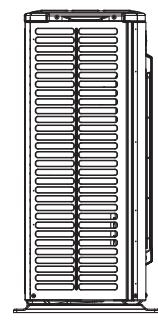
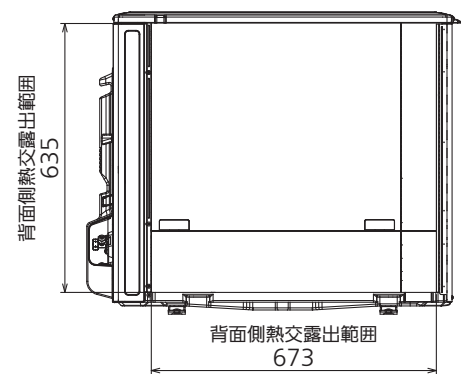
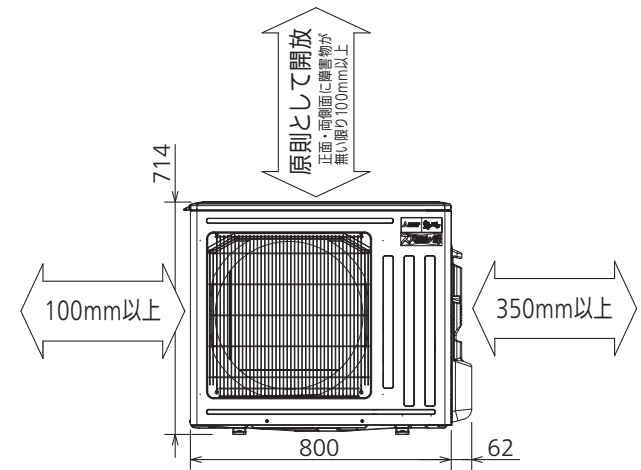
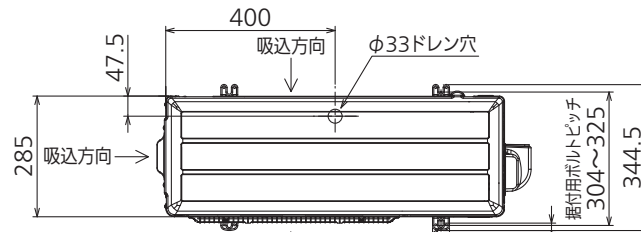
DK01G167

単位	スケール	作成日	形名	MSZ-FD5617S-W-IN
mm	NTS	2016-11-21	ルームエアコン室内ユニット外形図(壁掛形)	
三菱電機株式会社		図番	GA-MSZFD5617SW	副番
				記号

配管接続口	液管	フレア接続φ6.35(1/4")
	ガス管	フレア接続φ9.52(3/8")

注、内外接続配管サイズは仕様表を参照ください。

室外ユニットの周囲必要空間(基本)



室外ユニットの据付上最小のスペース

注1) 風通しが悪くショートサイクルが起きやすい場合は、冷暖房能力及び消費電力が10%程度悪化する場合があります。吹出ガイド(別売部品)を付けること、冷暖房能力及び消費電力の改善が図れます。
注2) 壁に向けて吹き出すと壁が汚れる場合があります。

DK01B888

単位	スケール	作成日	形名	MUZ-FD5617S
mm	NTS	2017-1-24	ルームエアコン室外ユニット外形図	
三菱電機株式会社			図番	GA-MUZFD5617S
			副番	
			記号	