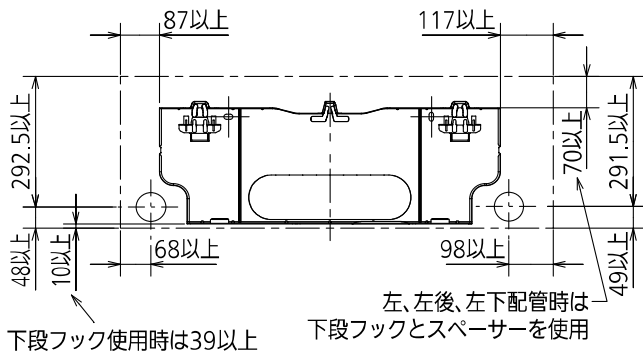
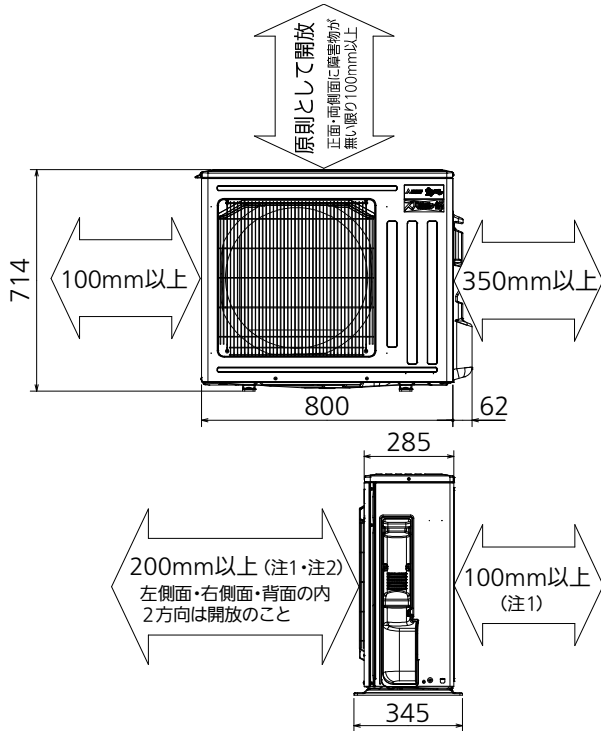


## 据付所要スペース(室内ユニット)



DK01G167

## 室外ユニットの周囲必要空間(基本)

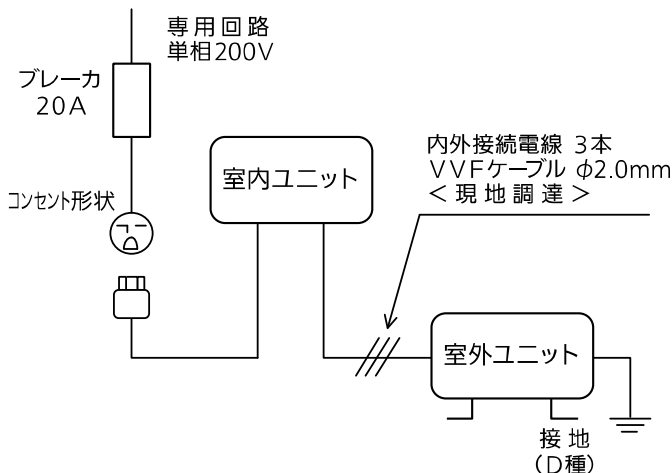


## 室外ユニットの据付上最小のスペース

- 注1) 風通しが悪くショートサイクルがおきやすい場合は、  
冷暖房能力及び消費電力が10%程度悪化する場合があります。  
吹出ガイド(別売部品)を付けて、  
冷暖房能力及び消費電力の改善が図れます。
- 注2) 壁に向けて吹き出すと壁が汚れる場合があります。

DK01J053

## 機外配線要領



## 仕様表

50Hz・60Hz共通

セット形名		MSZ-FD5619S-W		
性能	冷房	冷房能力 kW	5.6 (0.9~6.0)	
		消費電力 W	1,620 (135~2,000)	
		運転電流率 %	8.61	
	暖房	暖房能力 kW	6.7 (0.9~12.3)	
		消費電力 W	1,600 (135~3,960)	
		低温能力(2℃) kW	9.5	
		低温消費電力 W	3,730	
	能力	極低温能力(-15℃) kW	7.5	
		運転電流率 %	8.08 (最大 20.0)	
		消費電力 W	99	
通年エネルギー消費効率 (APF)		-	6.4	
JIS C 9612:2005		-	6.4	
始動電流 A		-	8.61	
形名		MSZ-FD5619S-W-IN		
電源		単相・200V		
室内ユニット	外形寸法<H×W×D>		mm 285×890×358(363)	
	外装色		- ピュアホワイト	
	送風機(形式×個数)		- プロペラファン×2	
	風量		m <sup>3</sup> /h (冷房) 915 (暖房) 1,015	
	運転音(強・中・弱・静) (音響パワーレベル)		dB (冷房) 68・56・51・44 (暖房) 71・56・51・46	
	送風機用電動機出力		W 38	
	製品質量		kg 22	
	ドレン接続口サイズ		mm φ16 (外径)	
	形名		MUZ-FD5619S	
	電源		単相・200V	
室外ユニット	外形寸法<H×W×D>		mm 714×800(+62)×285(+59.5)	
	外装色(マンセル)		- アイボリー(3.0Y7.8/1.1)	
	圧縮機形式×個数		- 全密閉×1	
	呼称出力		W 1,500	
	始動方式		- 直入	
	送風機(形式×個数)		- プロペラファン×1	
	風量		m <sup>3</sup> /h (冷房) 2,280 (暖房) 1,715	
	運転音(音響パワーレベル)		dB (冷房) 63 (暖房) 65	
	送風機用電動機出力		W 50	
	送風機用保護装置		- 電流検知/回転速度検知	
製品質量		kg 42		
共通事項	冷媒(種類×封入量)		kg R32×1.55	
	内外接続配管	許容値	m 配管長 20・高低差 15	
		液管外径	mm φ6.35 (1/4")	
		ガス管外径	mm φ9.52 (3/8")	

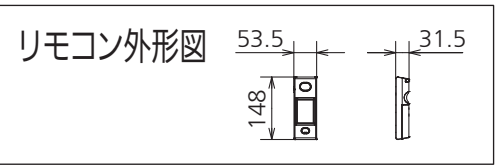
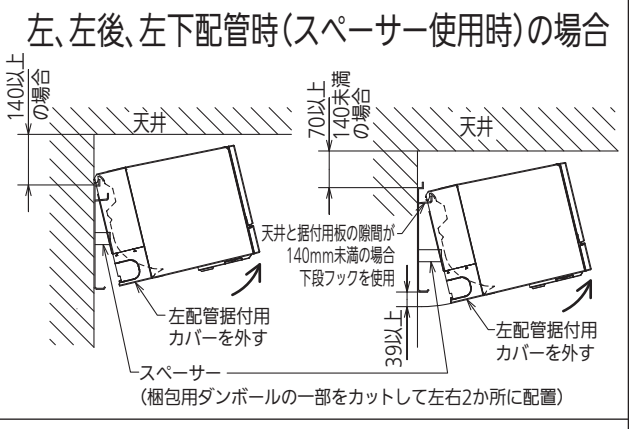
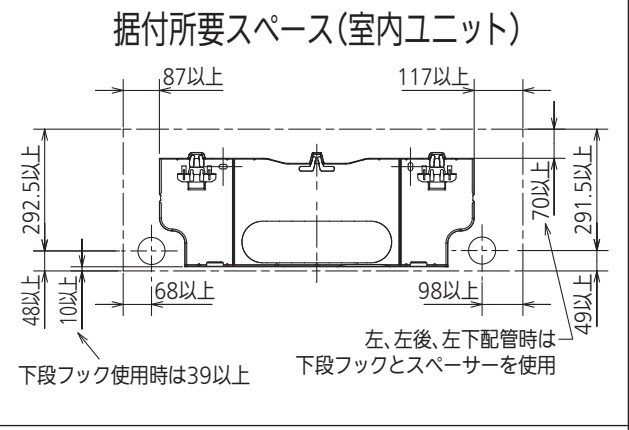
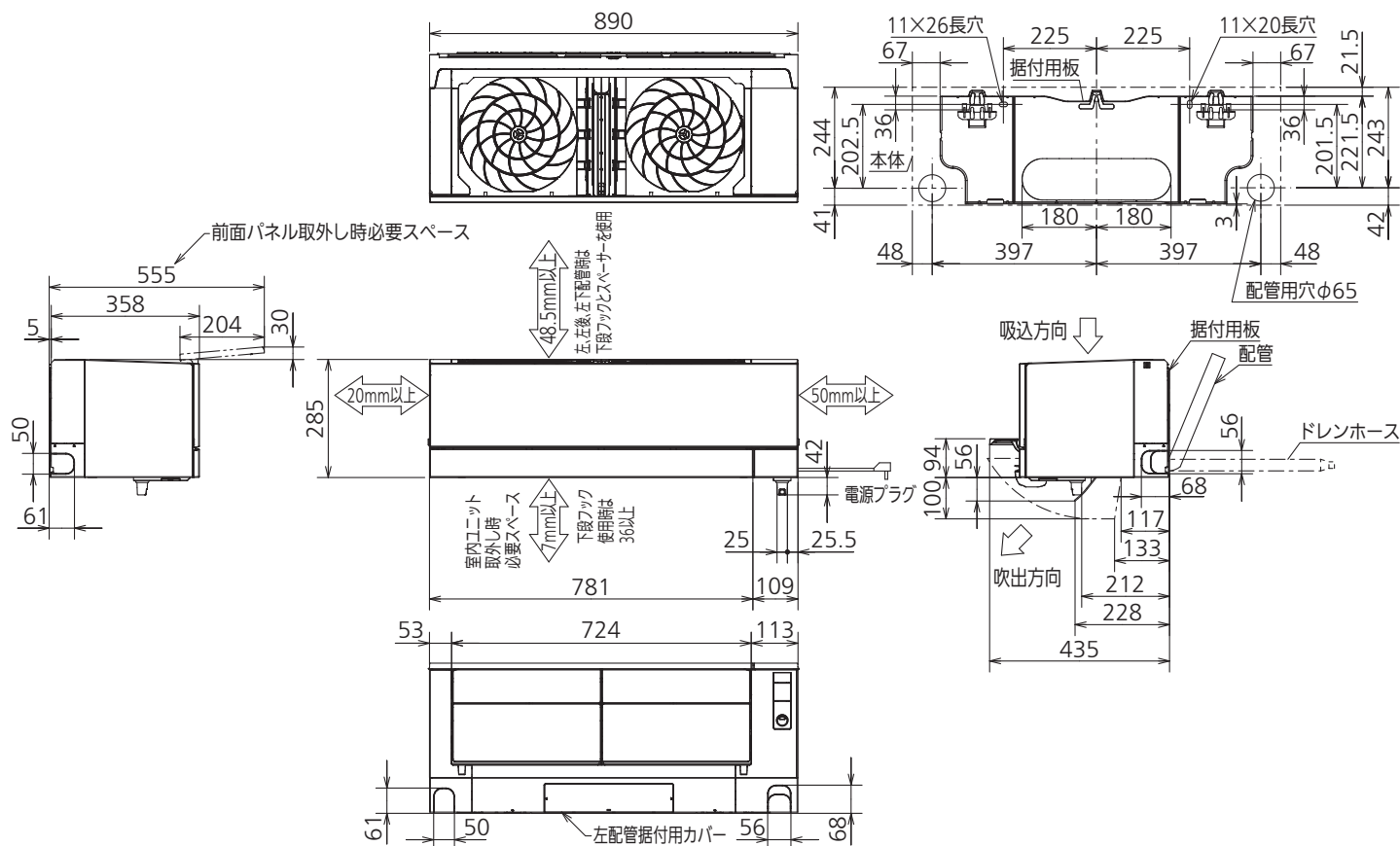
- 運転特性は JIS C 9612:2013 の条件で運転した場合の数値です。  
定格冷房能力(室内側:27.0℃[DB],19.0℃[WB],外気温度:35.0℃[DB],24.0℃[WB])  
定格暖房能力<標準>(室内側:20.0℃[DB],外気温度:7.0℃[DB],6.0℃[WB])  
<低温>(室内側:20.0℃[DB],外気温度:2.0℃[DB],1.0℃[WB])  
接続配管長5m(相当長)
- 運転音測定条件:無響室, Aスケール,  
JIS C 9612:2013(音響パワーレベル)によります。
- 本仕様書は予告なく変更することがあります。
- 指定なき数字の単位は、mmとします。
- 能力、消費電力の( )内数値は、最小から最大までの可変巾を示しています。
- 室内ユニット外形寸法中( )内の寸法は、据付板を付けたときの寸法です。
- 室外ユニット外形寸法中( )内の寸法は、サービスパネル及び脚部の突出し寸法を示しています。
- 設計圧力は4.17MPaです。

**三菱電機株式会社**

冷暖房用壁掛形ルームエアコン仕様書  
グリーン購入法適合

**MSZ-FD5619S-W**

電源電線(分岐回路)の太さと長さ	電線径 (mm) / 最大こう長 (m)	φ2.0/17 φ2.6/29	発行日	2018-8-28	図番	SY-MSZFD5619SW	副番	
------------------	----------------------	-----------------	-----	-----------	----	----------------	----	--



本体配管	断熱材	外径φ39
	液管	フレア接続φ6.35(1/4")有効長390
	ガス管	フレア接続φ9.52(3/8")有効長340
ドレンホース	断熱材外径φ29	
	接続部外径φ16 有効長 400	
電源コード	右出し寸法	1350
	左出し寸法	550

注、内外接続配管サイズは仕様表を参照ください。

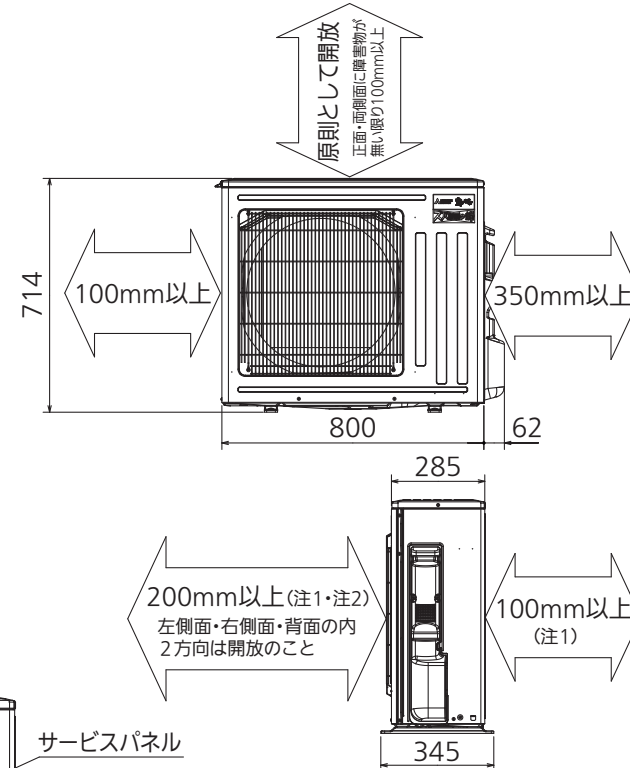
DK01G167

単位	スケール	作成日	形名	MSZ-FD5619S-W-IN
mm	NTS	2018-7-20	ルームエアコン室内ユニット外形図(壁掛形)	
三菱電機株式会社		図番	GA-MSZFD5619SW	副番
				記号

配管接続口	液管	フレア接続φ6.35(1/4")
	ガス管	フレア接続φ9.52(3/8")

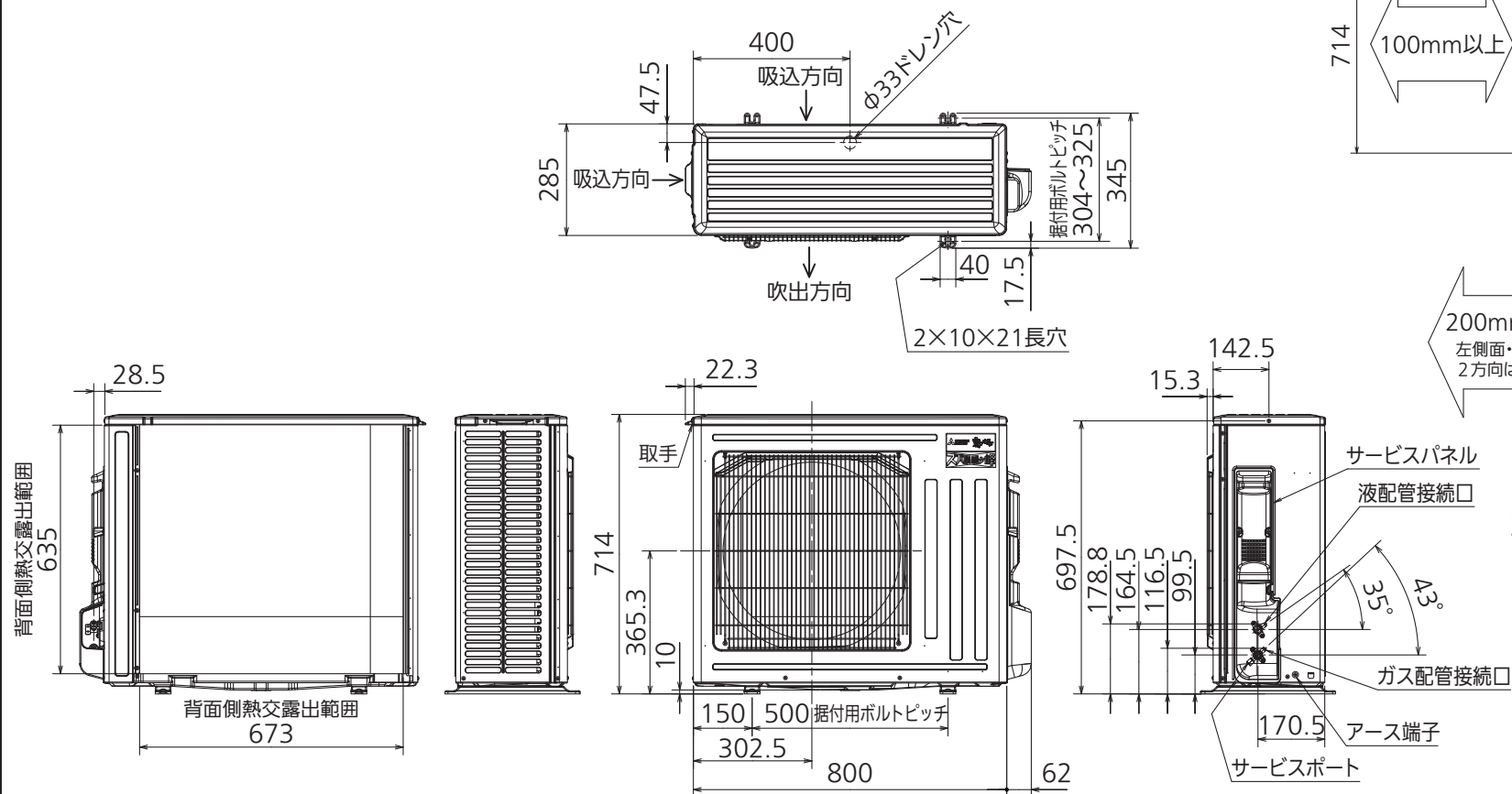
注、内外接続配管サイズは仕様表を参照ください。

### 室外ユニットの周囲必要空間(基本)



### 室外ユニットの据付上最小のスペース

- 注1) 風通しが悪くショートサイクルがしやすい場合は、冷暖房能力及び消費電力が10%程度悪化する場合があります。  
吹出ガイド(別売部品)を付けると、冷暖房能力及び消費電力の改善が図れます。
- 注2) 壁に向けて吹き出すと壁が汚れる場合があります。



DK01J053

単位	スケール	作成日	形名	MUZ-FD5619S		
mm	NTS	2018-7-20	ルームエアコン室外ユニット外形図			
三菱電機株式会社			図番	GA-MUZFD5619S	副番	記号