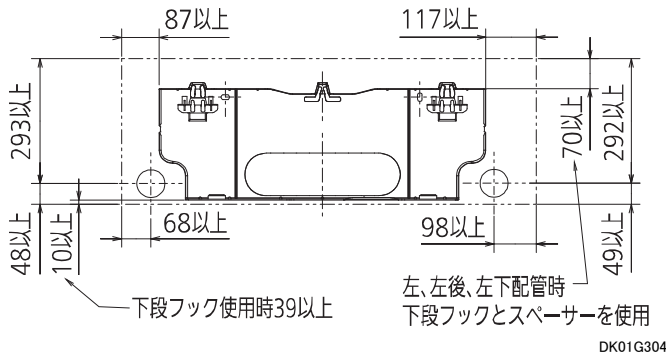
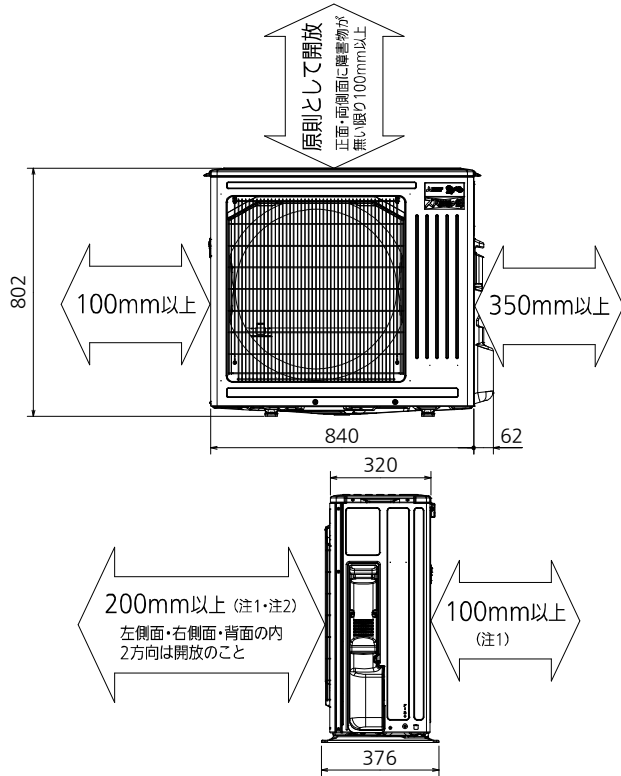


据付所要スペース(室内ユニット)



室外ユニットの周囲必要空間(基本)

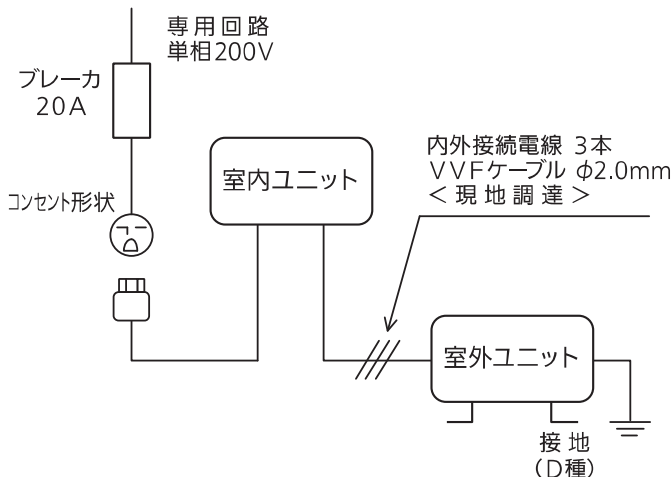


室外ユニットの据付上最小のスペース

- 注1) 風通しが悪くショートサイクルがおきやすい場合は、冷暖房能力及び消費電力が10%程度悪化する場合があります。吹出ガイド(別売部品)を付けて、冷暖房能力及び消費電力の改善が図れます。
- 注2) 壁に向けて吹き出すと壁が汚れる場合があります。

DK01J105

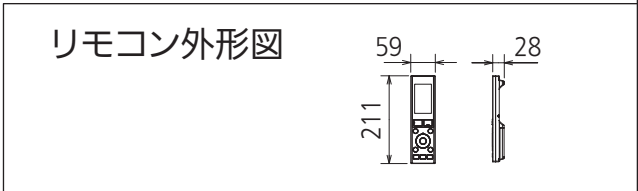
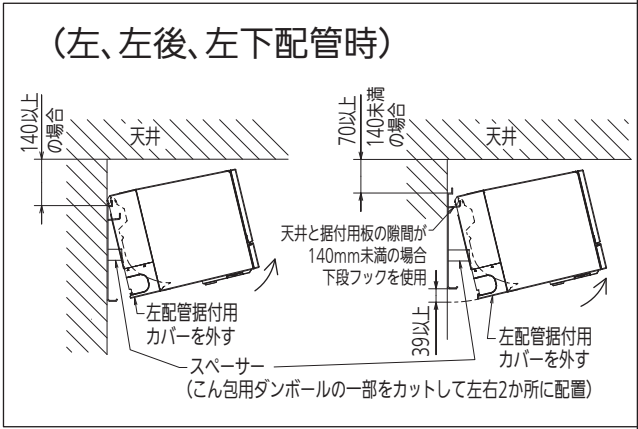
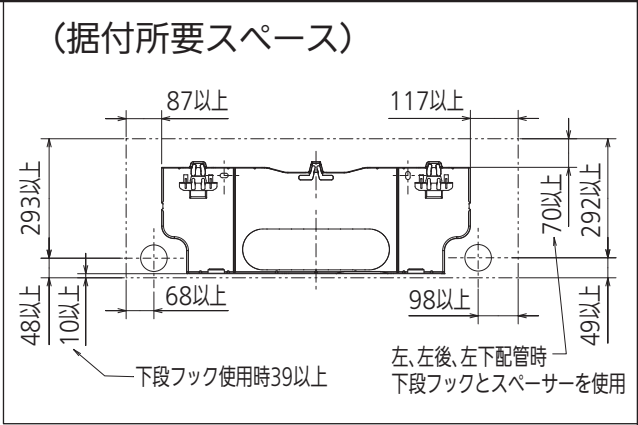
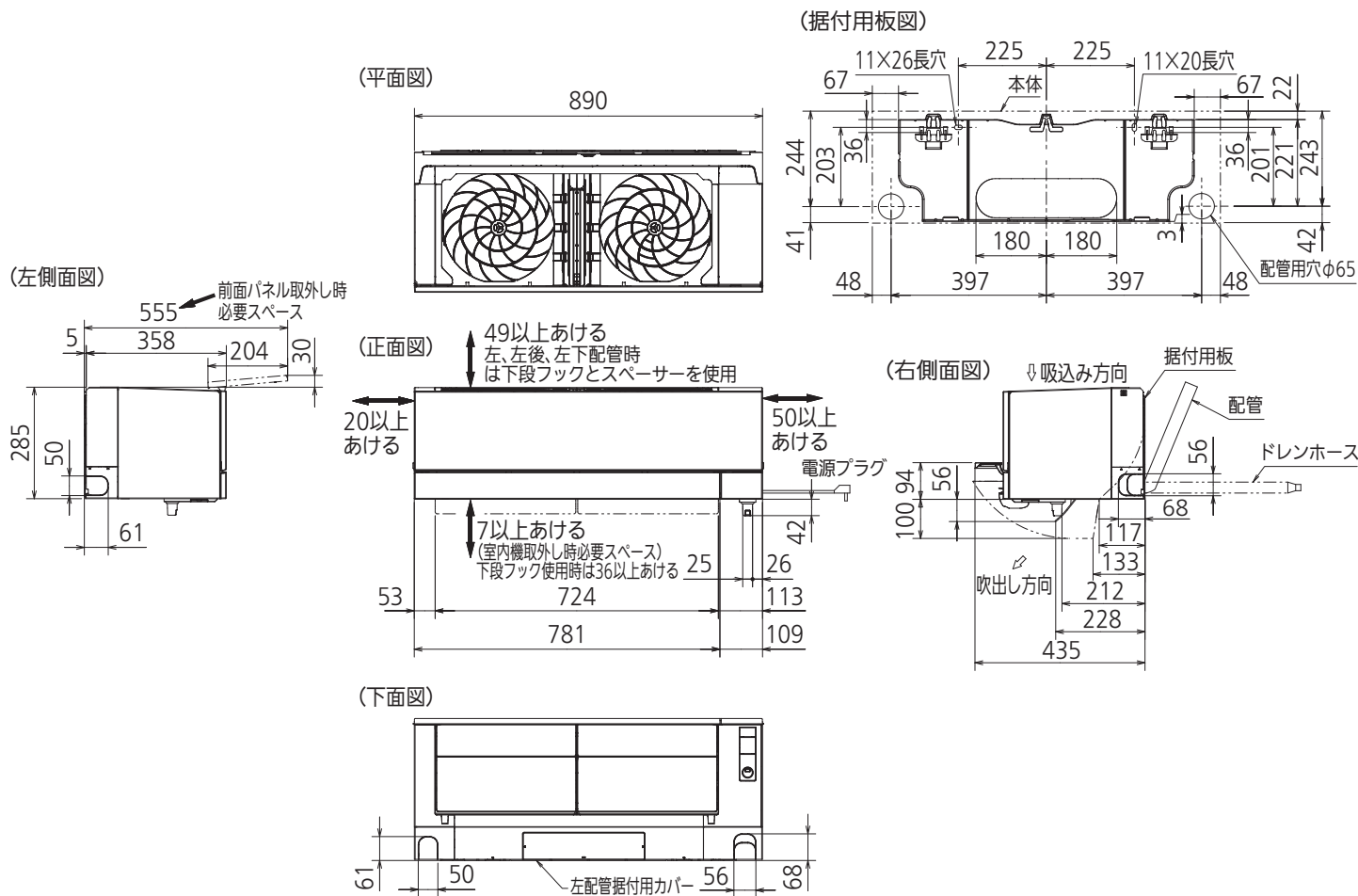
機外配線要領



仕様表

50Hz・60Hz共通

セット形名		MSZ-FD5620S-W			
性能	冷房	冷房能力 kW	5.6 (0.9~6.0)		
		消費電力 W	1,620 (135~2,000)		
		運転電流率 %	8.61		
	暖房	暖房能力 kW	6.7 (0.9~12.3)		
		消費電力 W	1,600 (135~3,960)		
		低温能力(2℃) kW	9.5		
		低温消費電力 W	3,730		
	能力	極低温能力(-15℃) kW	7.6		
		運転電流率 %	8.08 (最大 20.0)		
		消費電力 W	99		
通年エネルギー消費効率 (APF)		-	6.4		
JIS C 9612 : 2005		-	6.4		
始動電流 A		-	8.61		
形名		MSZ-FD5620S-W-IN			
電源		単相・200V			
室内ユニット	外形寸法<H×W×D>	mm	285×890×358(363)		
	外装色	-	ピュアホワイト		
	送風機(形式×個数)	-	プロペラファン×2		
	風量	m ³ /h	(冷房) 910 (暖房) 1,055		
	運転音(強・中・弱・静) (音響パワーレベル)	dB	(冷房) 68・56・51・44 (暖房) 71・56・51・46		
	送風機用電動機出力	W	38		
	製品質量	kg	22		
	ドレン接続口サイズ	mm	φ16 (外径)		
形名		MUZ-FD5620S			
電源		単相・200V			
室外ユニット	外形寸法<H×W×D>	mm	802×840(+62)×320(+56)		
	外装色(マンセル)	-	アイボリー(3.0Y7.8/1.1)		
	圧縮機形式×個数	-	全密閉×1		
	呼称出力	W	1,500		
	機始動方式	-	直入		
	送風機(形式×個数)	-	プロペラファン×1		
	風量	m ³ /h	(冷房) 3,610 (暖房) 2,780		
	運転音(音響パワーレベル)	dB	(冷房) 63 (暖房) 65		
	送風機用電動機出力	W	50		
	送風機用保護装置	-	電流検知/回転速度検知		
製品質量		kg	47		
共通事項	冷媒(種類×封入量)	kg	R32×1.55		
	内外接続配管	許容値	m	配管長 20・高低差 15	
		液管外径	mm	φ6.35 (1/4")	
		ガス管外径	mm	φ9.52 (3/8")	
<p>1. 運転特性は JIS C 9612:2013 の条件で運転した場合の数値です。定格冷房能力(室内側:27.0℃[DB],19.0℃[WB],外気温度:35.0℃[DB],24.0℃[WB]) 定格暖房能力<標準>(室内側:20.0℃[DB],外気温度:7.0℃[DB],6.0℃[WB]) <低温>(室内側:20.0℃[DB],外気温度:2.0℃[DB],1.0℃[WB]) 接続配管長5m(相当長)</p> <p>2. 運転音測定条件:無響室, Aスケール, JIS C 9612:2013(音響パワーレベル)によります。</p> <p>3. 本仕様書は予告なく変更することがあります。</p> <p>4. 指定なき数字の単位は、mmとします。</p> <p>5. 能力、消費電力の()内数値は、最小から最大までの可変巾を示しています。</p> <p>6. 室内ユニット外形寸法中()内の寸法は、据付板を付けたときの寸法です。</p> <p>7. 室外ユニット外形寸法中()内の寸法は、サービスパネル及び脚部の突出し寸法を示しています。</p> <p>8. 設計圧力は4.17MPaです。</p>					
<h3>三菱電機株式会社</h3> <p>冷暖房用壁掛形ルームエアコン仕様書 グリーン購入法適合</p> <h2>MSZ-FD5620S-W</h2>					
電源電線(分岐回路)の太さと長さ	電線径 (mm) / 最大こう長 (m)	φ2.0/17 φ2.6/29	発行日	図番	副番
			2019-9-17	SY-MSZFD5620SW	



DK01G304

本体配管	断熱材	外径φ39
	液管	フレア接続φ6.35(1/4")有効長390
	ガス管	フレア接続φ9.52(3/8")有効長340
ドレンホース	断熱材外径φ29	
	接続部外径φ16	
	有効長 400	
電源コード	右出し寸法	1350
	左出し寸法	550
吹出し開口面積	0.09m ²	

注、内外接続配管サイズは仕様表を参照ください。

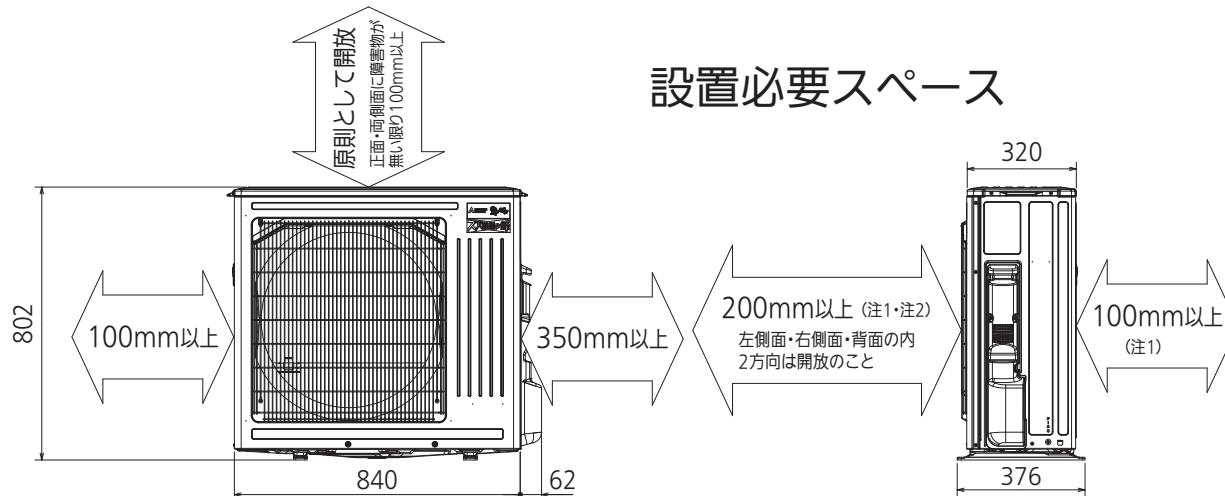
単位	スケール	作成日	形名	MSZ-FD5620S-W-IN
mm	NTS	2019-8-1	ルームエアコン室内ユニット外形図(壁掛形)	
三菱電機株式会社		図番	GA-MSZFD5620SW	副番
				記号

設置必要スペース

室外ユニットの据付上最小のスペース

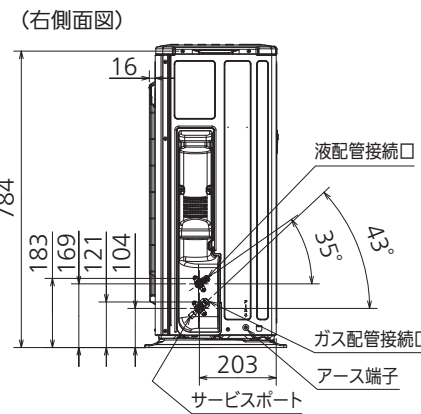
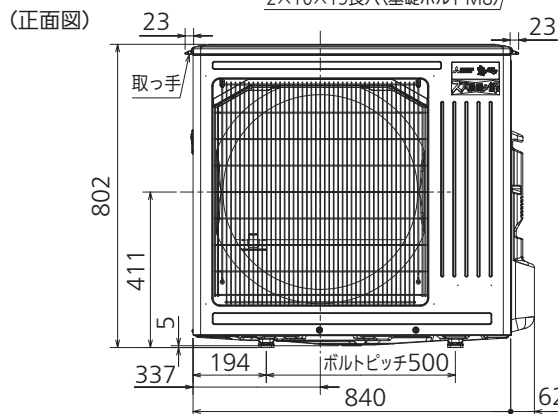
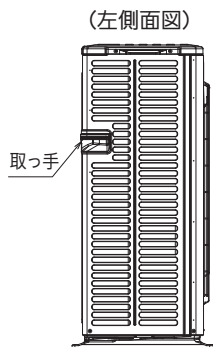
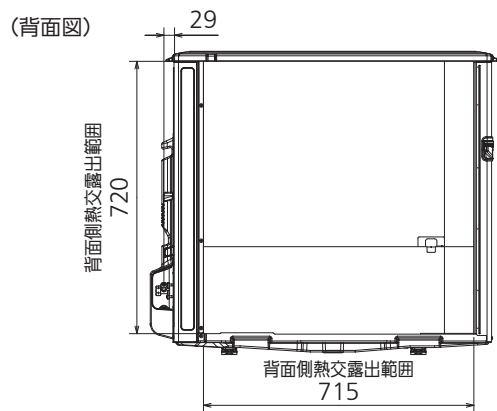
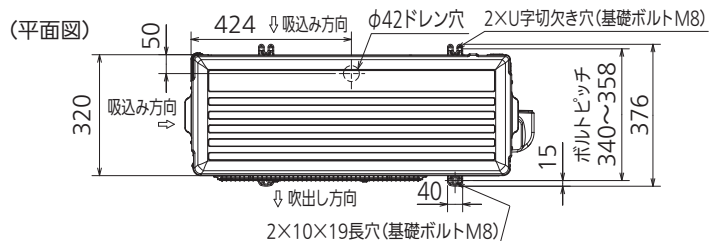
注1) 風通しが悪くショートサイクルがおきやすい場合は、
冷暖房能力及び消費電力が10%程度悪化する場合があります。
吹出ガイド(別売部品)を付けたと、
冷暖房能力及び消費電力の改善が図れます。

注2) 壁に向けて吹き出すと壁が汚れる場合があります。



配管接続口	液管	フレア接続φ6.35(1/4")
	ガス管	フレア接続φ9.52(3/8")

注、内外接続配管サイズは仕様表を参照ください。



DK01J105

単位	スケール	作成日	形名	MUZ-FD5620S		
mm	NTS	2022-10-26	ルームエアコン室外ユニット外形図			
三菱電機株式会社			図番	GA-MUZFD5620S	副番	A 記号