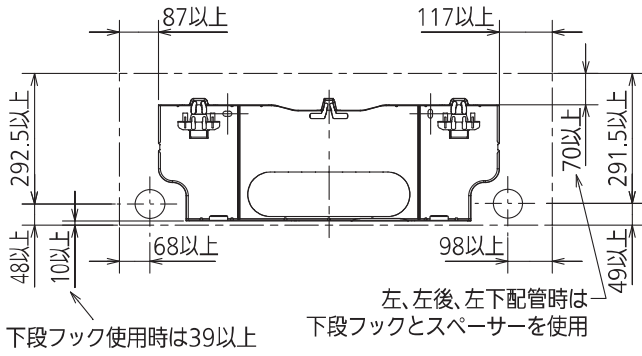
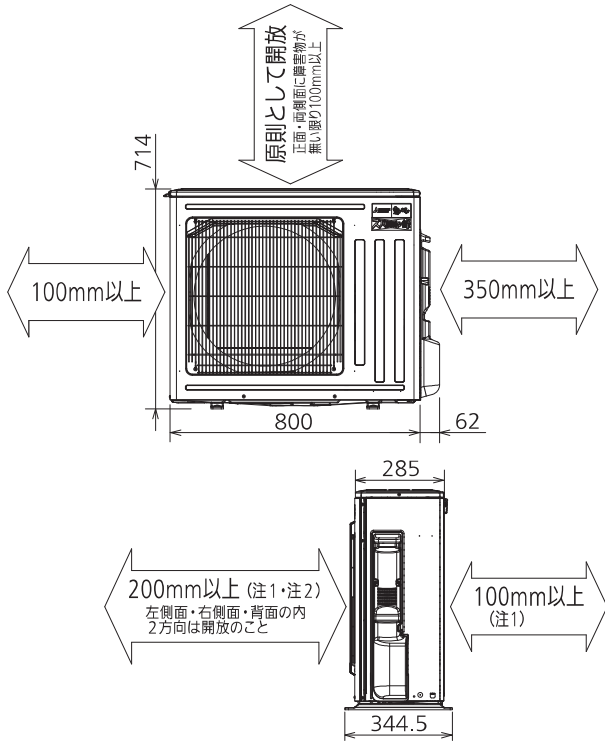


据付所要スペース(室内ユニット)



DK01G167

室外ユニットの周囲必要空間(基本)

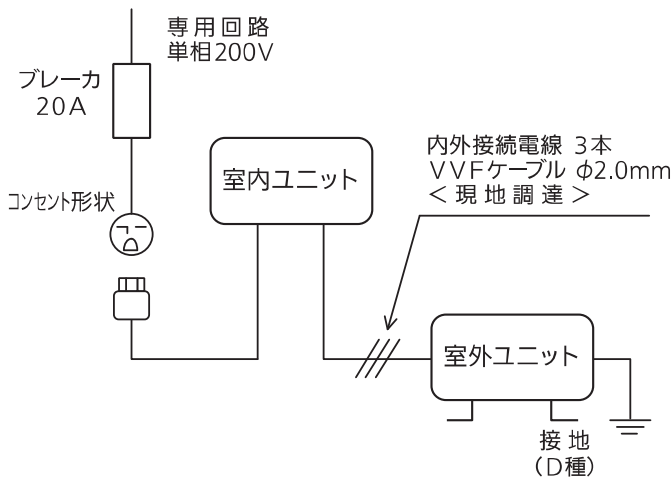


室外ユニットの据付上最小のスペース

注1) 風通しが悪くショートサイクルが起きやすい場合は、
冷暖房能力及び消費電力が10%程度悪化する場合があります。
吹出ガイド(別売部品)を付けると、
冷暖房能力及び消費電力の改善が図れます。
注2) 壁に向けて吹き出すと壁が汚れる場合があります。

DK01B888

機外配線要領



仕様表

50Hz・60Hz共通

セット形名		MSZ-FD6318S-W	
性能	冷房	冷房能力 kW	6.3 (0.9~6.5)
		消費電力 W	1,800 (135~2,200)
		運転電流率 %	94
	暖房	暖房能力 kW	7.1 (0.9~12.4)
		消費電力 W	1,780 (135~3,960)
		低温能力(2℃) kW	9.6
		低温消費電力 W	3,740
	能力	極低温能力(-15℃) kW	8.6
		運転電流率 %	8.98 (最大 20.0)
		力	99
通年エネルギー消費効率 (APF)		6.0	
JIS C 9612 : 2005		6.0	
始動電流 A		9.57	
室内ユニット	形名		MSZ-FD6318S-W-IN
	電源		単相・200V
	外形寸法<H×W×D>		mm 285×890×358(363)
	外装色		シルキープラチナ
	送風機(形式×個数)		プロペラファン×2
	風量		m ³ /h (冷房) 955 (暖房) 1,045
	運転音(強・中・弱・静) (音響パワーレベル)		dB (冷房) 69・57・52・44 (暖房) 71・57・52・47
	送風機用電動機出力		W 38
	製品質量		kg 22
	ドレン接続口サイズ		mm φ16 (外径)
室外ユニット	形名		MUZ-FD6318S
	電源		単相・200V
	外形寸法<H×W×D>		mm 714×800(+62)×285(+59.5)
	外装色(マンセル)		— アイボリー(3.0Y7.8/1.1)
	圧縮機形式×個数		— 全密閉×1
	呼称出力		W 1,700
	始動方式		— 直入
	送風機(形式×個数)		— プロペラファン×1
	風量		m ³ /h (冷房) 2,435 (暖房) 2,435
	運転音 (音響パワーレベル)		dB (冷房) 66 (暖房) 67
送風機用電動機出力		W 50	
送風機用保護装置		— 電流検知/回転速度検知	
製品質量		kg 45	
共通事項	冷媒(種類×封入量)		kg R32×1.60
	内外 接続配管	許容値	m 配管長 20・高低差 15
		液管外径	mm φ6.35 (1/4")
		ガス管外径	mm φ12.7 (1/2")

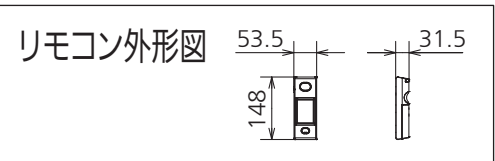
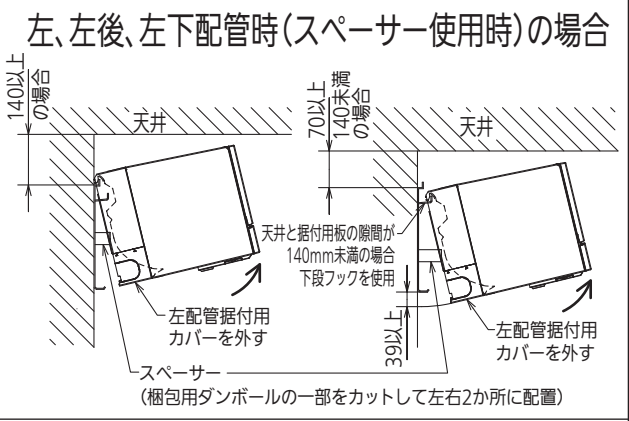
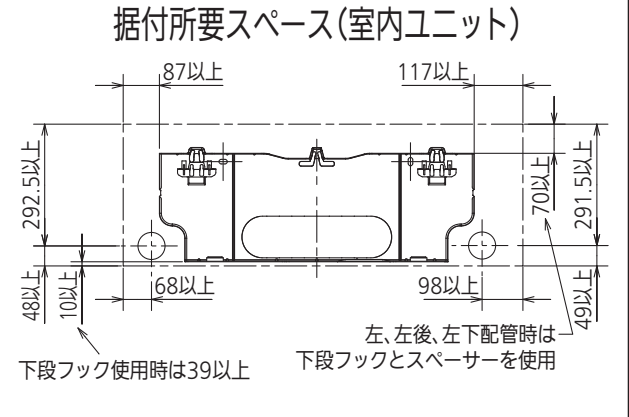
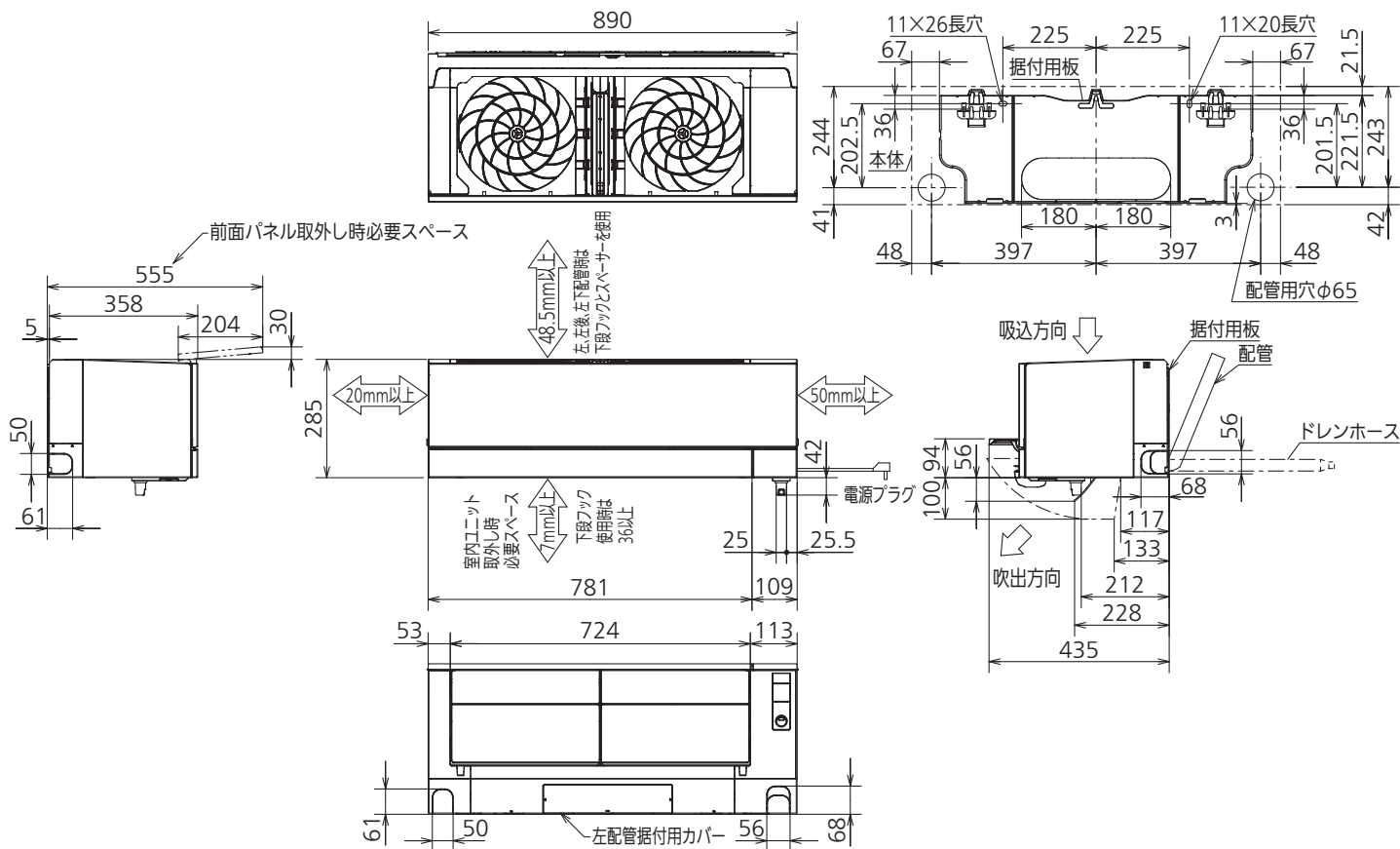
- 運転特性は JIS C 9612:2013 の条件で運転した場合の数値です。
定格冷房能力(室内側:27.0℃[DB],19.0℃[WB],外気温度:35.0℃[DB],24.0℃[WB])
定格暖房能力<標準>(室内側:20.0℃[DB],外気温度:7.0℃[DB],6.0℃[WB])
<低温>(室内側:20.0℃[DB],外気温度:2.0℃[DB],1.0℃[WB])
接続配管長5m(相当長)
- 運転音測定条件:無響室, Aスケール,
JIS C 9612:2013(音響パワーレベル)によります。
- 本仕様書は予告なく変更することがあります。
- 指定なき数字の単位は、mmとします。
- 能力、消費電力の()内数値は、最小から最大までの可変巾を示しています。
- 室内ユニット外形寸法中()内の寸法は、据付板を付けたときの寸法です。
- 室外ユニット外形寸法中()内の寸法は、サービスパネル及び脚部の突出し寸法を示しています。
- 設計圧力は4.17MPaです。

三菱電機株式会社

冷暖房用壁掛形ルームエアコン仕様書
グリーン購入法適合

MSZ-FD6318S-W

電源電線(分岐回路)の太さと長さ	電線径 (mm) / 最大こう長 (m)	φ2.0/17	φ2.6/29	発行日	2017-9-13	図番	SY-MSZFD6318SW	副番	
------------------	----------------------	---------	---------	-----	-----------	----	----------------	----	--



本体配管	断熱材	外径φ41
	液管	フレア接続φ6.35(1/4")有効長390
	ガス管	フレア接続φ12.7(1/2")有効長340
ドレンホース	断熱材外径φ29	
	接続部外径φ16 有効長 400	
電源コード	右出し寸法	1350
	左出し寸法	550

注、内外接続配管サイズは仕様表を参照ください。

DK01G167

単位	スケール	作成日	形名	MSZ-FD6318S-W-IN
mm	NTS	2017-8-25	ルームエアコン室内ユニット外形図(壁掛形)	
三菱電機株式会社		図番	GA-MSZFD6318SW	副番
				記号

