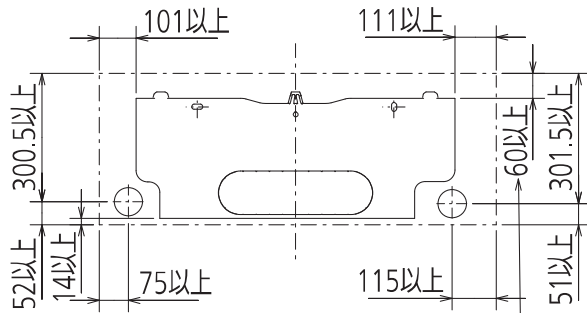


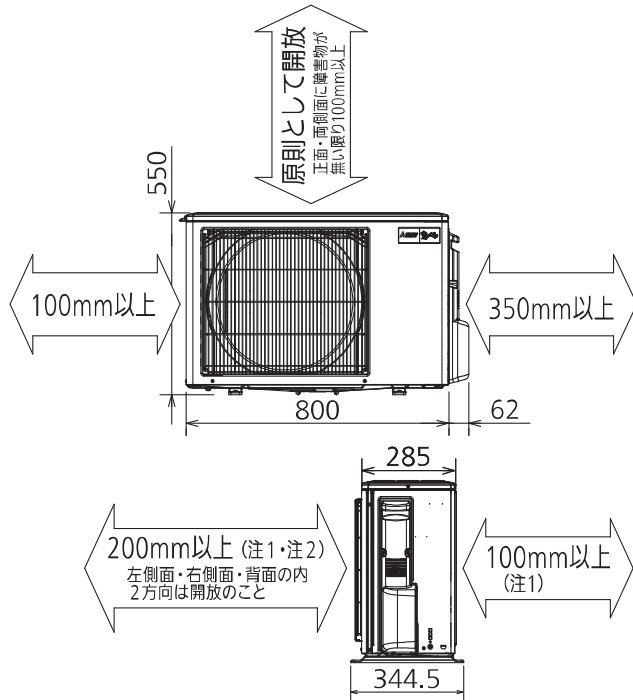
据付所要スペース(室内ユニット)



左、左後、左下配管時(スペーサーを使用時)150以上

DK01G187

室外ユニットの周囲必要空間(基本)

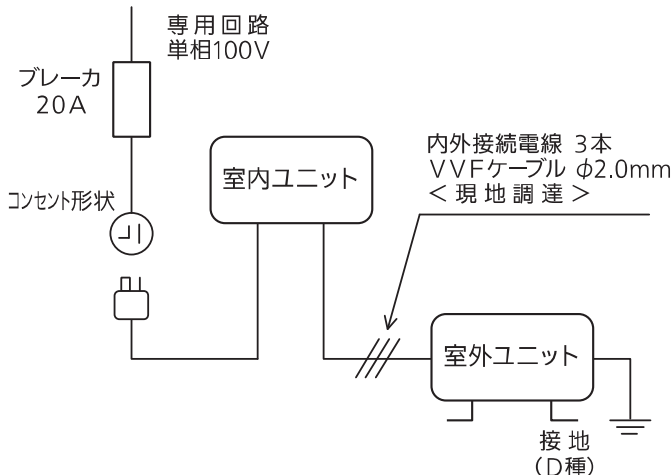


室外ユニットの据付上最小のスペース

- 注1) 風通しが悪くショートサイクルが起きやすい場合は、冷暖房能力及び消費電力が10%程度悪化する場合があります。吹出ガイド(別売部品)を付けると、冷暖房能力及び消費電力の改善が図れます。
- 注2) 壁に向けて吹き出すと壁が汚れる場合があります。

DK01B805

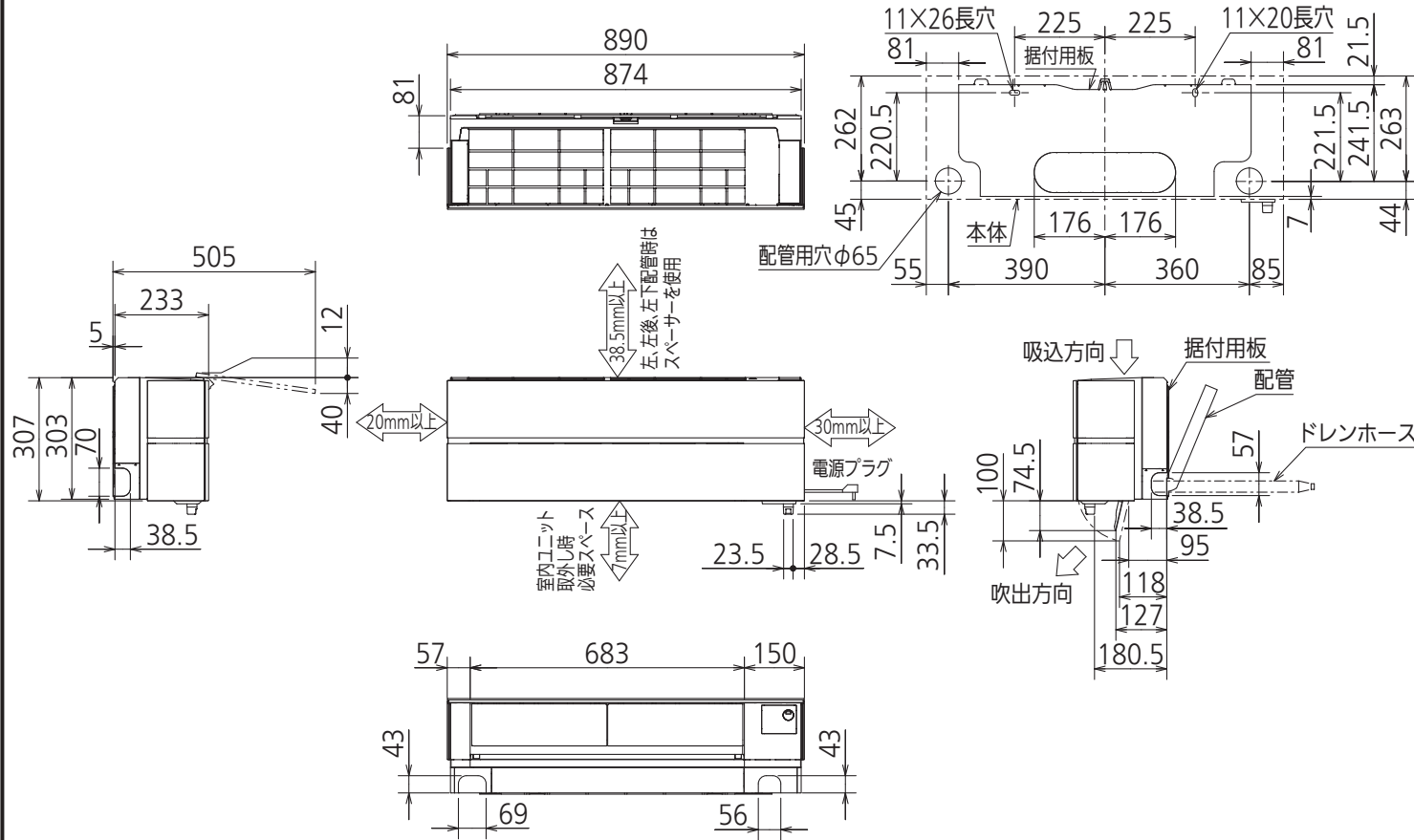
機外配線要領



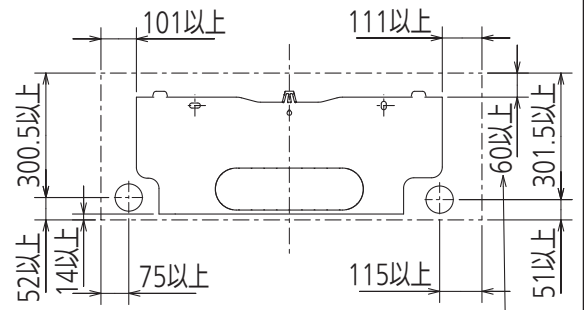
仕様表

50Hz・60Hz共通

| セット形名 | | MSZ-FL2816-R | | | | | | |
|---|-------------------------|-------------------|-----------------------------------|---------------|----|---------------|----|--|
| 性能 | 冷房 | 冷房能力 kW | 2.8 (0.6~4.2) | | | | | |
| | | 消費電力 W | 580 (105~990) | | | | | |
| | | 運転電流率 % | 6.15 | | | | | |
| | 暖房 | 暖房能力 kW | 3.6 (0.6~6.9) | | | | | |
| | | 消費電力 W | 670 (105~1,980) | | | | | |
| | | 低温能力 kW | 5.4 | | | | | |
| | | 低温消費電力 W | 1,890 | | | | | |
| | 能力 | 運転電流率 % | 6.75 (最大 20.0) | | | | | |
| | | 通年エネルギー消費効率 (APF) | 6.9 | | | | | |
| | | JIS C 9612:2005 | 6.9 | | | | | |
| 始動電流 A | 6.75 | | | | | | | |
| 室内ユニット | 形名 | MSZ-FL2816-R-IN | | | | | | |
| | 電源 | 単相・100V | | | | | | |
| | 外形寸法<H×W×D> | mm | 307×890×233(238) | | | | | |
| | 外装色 | — | ボルドーレッド | | | | | |
| | 送風機(形式×個数) | — | ラインフローファン×1 | | | | | |
| | 風量 | m ³ /h | (冷房) 620 (暖房) 720 | | | | | |
| | 運転音(強・中・弱・静) (音響パワーレベル) | dB | (冷房) 62・53・48・34 (暖房) 64・52・46・39 | | | | | |
| | 送風機用電動機出力 | W | 30 | | | | | |
| | 製品質量 | kg | 17 | | | | | |
| | ドレン接続口サイズ | mm | φ16 (外径) | | | | | |
| 室外ユニット | 形名 | MUZ-FL2816 | | | | | | |
| | 電源 | 単相・100V | | | | | | |
| | 外形寸法<H×W×D> | mm | 550×800(+62)×285(+59.5) | | | | | |
| | 外装色(マンセル) | — | アイホリー(3.0Y7.8/1.1) | | | | | |
| | 圧縮機形式×個数 | — | 全密閉×1 | | | | | |
| | 呼称出力 | W | 750 | | | | | |
| | 始動方式 | — | 直入 | | | | | |
| | 送風機(形式×個数) | — | プロペラファン×1 | | | | | |
| | 風量 | m ³ /h | (冷房)2,035(暖房)1,870 | | | | | |
| | 運転音(音響パワーレベル) | dB | (冷房) 59 (暖房) 60 | | | | | |
| 送風機用電動機出力 | W | 50 | | | | | | |
| 送風機用保護装置 | — | 電流検知/回転速度検知 | | | | | | |
| 製品質量 | kg | 32 | | | | | | |
| 共通事項 | 冷媒(種類×封入量) | kg | R32×1.05 | | | | | |
| | 内外接続配管 | 許容値 | m | 配管長 15・高低差 10 | | | | |
| | | 液管外径 | mm | φ6.35 (1/4") | | | | |
| | | ガス管外径 | mm | φ9.52 (3/8") | | | | |
| 1. 運転特性は JIS C 9612:2013 の条件で運転した場合の数値です。 定格冷房能力(室内側:27.0°C[DB],19.0°C[WB],外気温度:35.0°C[DB],24.0°C[WB]) 定格暖房能力<標準>(室内側:20.0°C[DB],外気温度:7.0°C[DB],6.0°C[WB]) <低温>(室内側:20.0°C[DB],外気温度:2.0°C[DB],1.0°C[WB]) 接続配管長5m(相当長) 2. 運転音測定条件:無響室,Aスケール,JIS C 9612:2013(音響パワーレベル)によります。 3. 本仕様書は予告なく変更することがあります。 4. 指定なき数字の単位は、mmとします。 5. 能力、消費電力の()内数値は、最小から最大までの可変巾を示しています。 6. 室内ユニット外形寸法中()内の寸法は、据付板を付けたときの寸法です。 7. 室外ユニット外形寸法中()内の寸法は、サービスパネル及び脚部の突出し寸法を示しています。 8. 設計圧力は4.15MPaです。 | | | | | | | | |
| | | | | | | | | |
| 冷暖房用壁掛形ルームエアコン仕様書 MSZ-FL2816-R | | | | | | | | |
| 電源電線(分岐回路)の太さと長さ | 電線径(mm)/最大こう長(m) | φ2.0/8 φ2.6/14 | 発行日 | 2016-3-22 | 図番 | SY-MSZFL2816R | 副番 | |

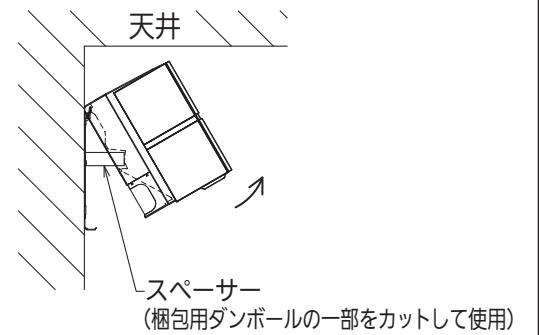


据付所要スペース(室内ユニット)

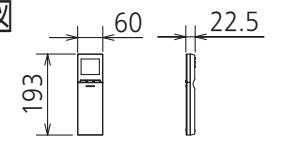


左、左後、左下配管時(スペーサーを使用時)150以上

左、左後、左下配管時(スペーサー使用時)の場合



リモコン外形図



| | | |
|--------|---------------------|------------------------|
| 本体配管 | 断熱材 | 外径φ35 |
| | 液管 | フレア接続φ6.35(1/4")有効長475 |
| | ガス管 | フレア接続φ9.52(3/8")有効長425 |
| ドレンホース | 断熱材外径φ29 | |
| | 接続部外径φ16 有効長 400 | |
| 電源コード | 右出し寸法 | 1350 |
| | 左出し寸法 | 550 |

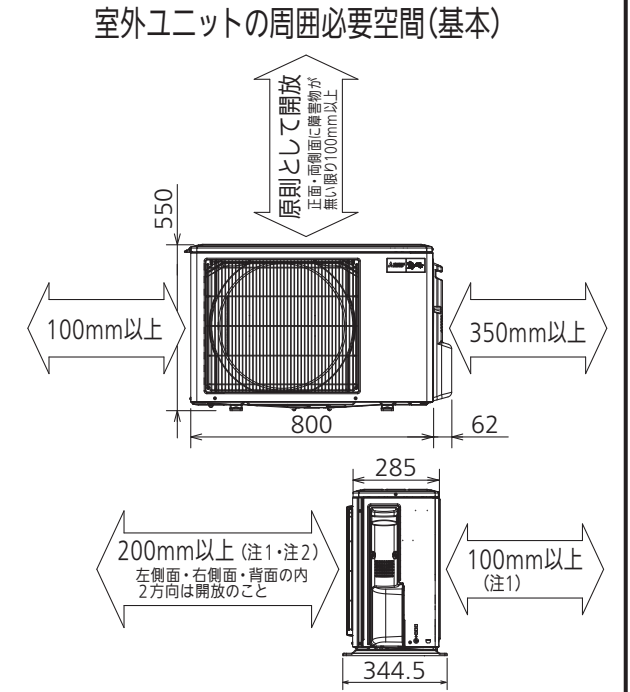
注)内外接続配管サイズは仕様表を参照ください。

DK01G187

| | | | | |
|----------|------|-----------|-----------------------|-----------------|
| 単位 | スケール | 作成日 | 形名 | MSZ-FL2816-R-IN |
| mm | NTS | 2016-1-28 | ルームエアコン室内ユニット外形図(壁掛形) | |
| 三菱電機株式会社 | | 図番 | GA-MSZFL2816R | 副番 |
| | | | 記号 | |

| | | |
|-------|-----|------------------|
| 配管接続口 | 液管 | フレア接続φ6.35(1/4") |
| | ガス管 | フレア接続φ9.52(3/8") |

注、内外接続配管サイズは仕様表を参照ください。



室外ユニットの据付上最小のスペース

- 注1) 風通しが悪くショートサイクルが起きやすい場合は、冷暖房能力及び消費電力が10%程度悪化する場合があります。吹出ガイド(別売部品)を付けたら、冷暖房能力及び消費電力の改善が図れます。
- 注2) 壁に向けて吹き出すと壁が汚れる場合があります。

DK01B805

| | | | | |
|----------|------|-----------|------------------|--------------|
| 単位 | スケール | 作成日 | 形名 | MUZ-FL2816 |
| mm | NTS | 2016-1-28 | ルームエアコン室外ユニット外形図 | |
| 三菱電機株式会社 | | | 図番 | GA-MUZFL2816 |
| | | | 副番 | |
| | | | 記号 | |