

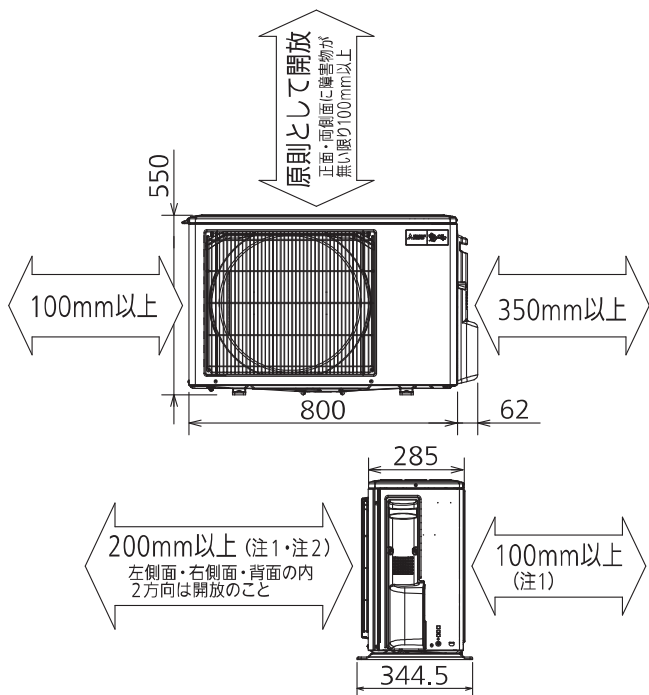
## 据付所要スペース(室内ユニット)



左、左後、左下配管時(スペーサーを使用時)150以上

DK01G187

## 室外ユニットの周囲必要空間(基本)

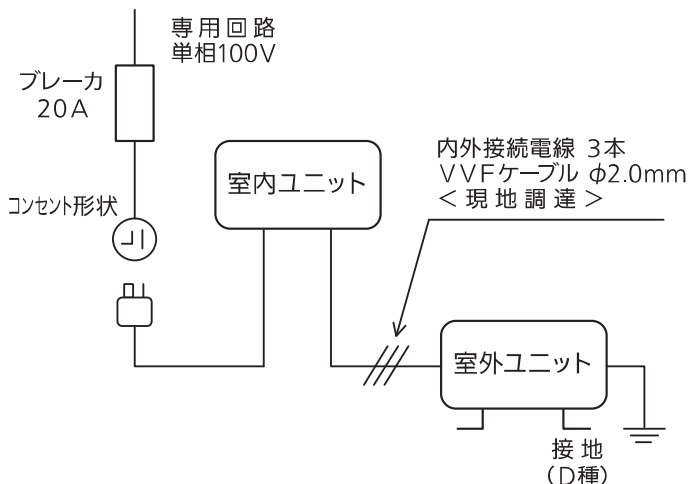


## 室外ユニットの据付上最小のスペース

- 注1) 風通しが悪くショートサイクルが起きやすい場合は、冷暖房能力及び消費電力が10%程度悪化する場合があります。吹出ガイド(別売部品)を付けると、冷暖房能力及び消費電力の改善が図れます。
- 注2) 壁に向けて吹き出すと壁が汚れる場合があります。

DK01B805

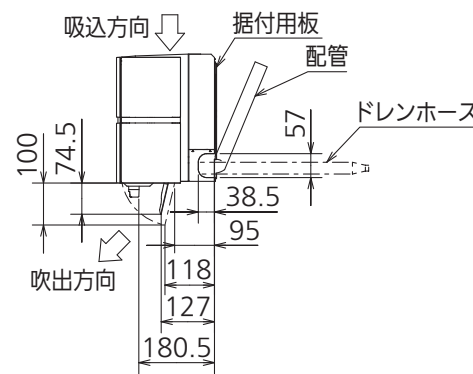
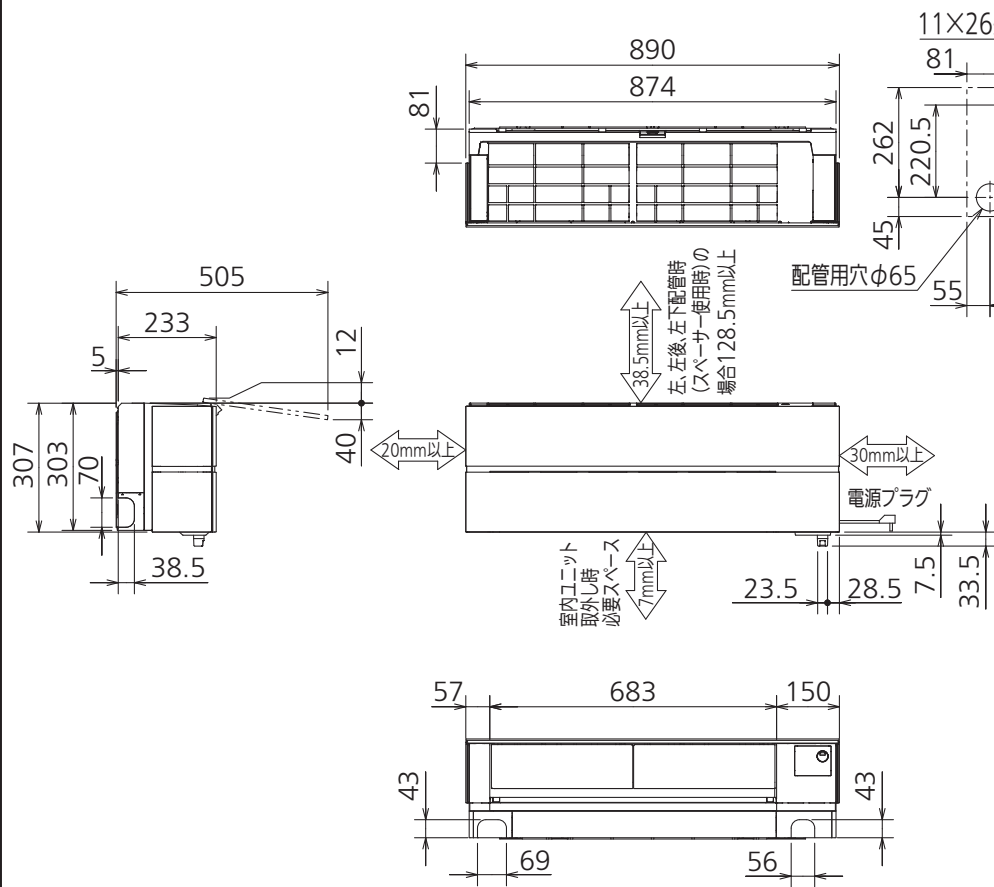
## 機外配線要領



## 仕様表

50Hz・60Hz共通

| セット形名  |                            | MSZ-FL2818-R      |                                   |  |
|--|----------------------------|-------------------|-----------------------------------|--|
| 性能   | 冷房                         | 冷房能力 kW           | 2.8 (0.6~4.2)                     |  |
|  |                            | 消費電力 W            | 580 (105~990)                     |  |
|  |                            | 運転電流 A            | 6.15                              |  |
|  | 暖房                         | 暖房能力 kW           | 3.6 (0.6~6.9)                     |  |
|  |                            | 消費電力 W            | 670 (105~1,980)                   |  |
|  |                            | 低温能力 kW           | 5.4                               |  |
|  |                            | 低温消費電力 W          | 1,890                             |  |
|  | 能力                         | 運転電流 A            | 6.75 (最大 20.0)                    |  |
|  |                            | 能力率 %             | 99                                |  |
|  |                            | 通年エネルギー消費効率 (APF) | 6.9                               |  |
|  |                            | JIS C 9612 : 2005 | 6.9                               |  |
| 始動電流 A   |                            | 6.75              |                                   |  |
| 形名   |                            | MSZ-FL2818-R-IN   |                                   |  |
| 電源   |                            | 単相・100V           |                                   |  |
| 室内ユニット   | 外形寸法<H×W×D> mm             |                   | 307×890×233(238)                  |  |
|  | 外装色                        |                   | ポルドーレッド                           |  |
|  | 送風機(形式×個数)                 |                   | ラインフローファン×1                       |  |
|  | 風量 m <sup>3</sup> /h       |                   | (冷房) 620 (暖房) 720                 |  |
|  | 運転音(強・中・弱・静) (音響パワーレベル) dB |                   | (冷房) 62・53・48・34 (暖房) 64・52・46・39 |  |
|  | 送風機用電動機出力 W                |                   | 30                                |  |
|  | 製品質量 kg                    |                   | 17                                |  |
|  | ドレン接続口サイズ mm               |                   | φ16 (外径)                          |  |
|  | 形名                         |                   | MUZ-FL2818                        |  |
|  | 電源                         |                   | 単相・100V                           |  |
| 室外ユニット   | 外形寸法<H×W×D> mm             |                   | 550×800(+62)×285(+59.5)           |  |
|  | 外装色(マンセル)                  |                   | アイベリ- (3.0Y7.8/1.1)               |  |
|  | 圧形式×個数                     |                   | 全密閉×1                             |  |
|  | 縮呼称出力 W                    |                   | 750                               |  |
|  | 機始動方式                      |                   | 直入                                |  |
|  | 送風機(形式×個数)                 |                   | プロペラファン×1                         |  |
|  | 風量 m <sup>3</sup> /h       |                   | (冷房) 2,035 (暖房) 1,870             |  |
|  | 運転音 (音響パワーレベル) dB          |                   | (冷房) 59 (暖房) 60                   |  |
|  | 送風機用電動機出力 W                |                   | 50                                |  |
|  | 送風機用保護装置                   |                   | 電流検知/回転速度検知                       |  |
| 製品質量 kg  |                            | 32                |                                   |  |
| 共通事項   | 冷媒(種類×封入量) kg              |                   | R32×1.05                          |  |
|  | 内外接続配管                     | 許容値 m             | 配管長 15・高低差 10                     |  |
|  |                            | 液管外径 mm           | φ6.35 (1/4")                      |  |
|  |                            | ガス管外径 mm          | φ9.52 (3/8")                      |  |
| 1. 運転特性は JIS C 9612:2013 の条件で運転した場合の数値です。<br>定格冷房能力(室内側:27.0°C[DB],19.0°C[WB],外気温度:35.0°C[DB],24.0°C[WB])<br>定格暖房能力<標準>(室内側:20.0°C[DB],外気温度:7.0°C[DB],6.0°C[WB])<br><低温>(室内側:20.0°C[DB],外気温度:2.0°C[DB],1.0°C[WB])<br>接続配管長5m(相当長)<br>2. 運転音測定条件:無響室, Aスケール, JIS C 9612:2013(音響パワーレベル)によります。<br>3. 本仕様書は予告なく変更することがあります。<br>4. 指定なき数字の単位は、mmとします。<br>5. 能力、消費電力の( )内数値は、最小から最大までの可変巾を示しています。<br>6. 室内ユニット外形寸法中( )内の寸法は、据付板を付けたときの寸法です。<br>7. 室外ユニット外形寸法中( )内の寸法は、サービスパネル及び脚部の突出寸法を示しています。<br>8. 設計圧力は4.17MPaです。 |                            |                   |                                   |  |
| <b>三菱電機株式会社</b><br>冷暖房用壁掛形ルームエアコン仕様書<br><b>MSZ-FL2818-R</b>  |                            |                   |                                   |  |
| 電源電線(分岐回路)の太さと長さ   | 電線径 (mm) / 最大こう長 (m)       | φ2.0/8 φ2.6/14    | 発行日 2017-10-5 図番 SY-MSZFL2818R 副番 |  |

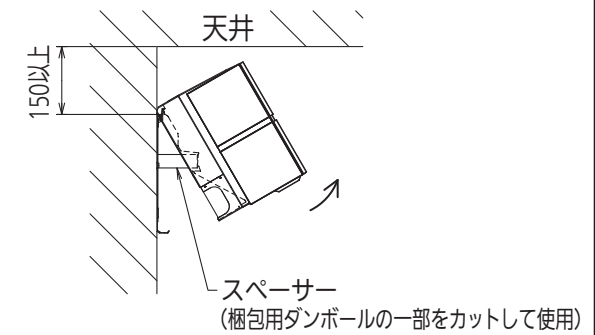


据付所要スペース(室内ユニット)

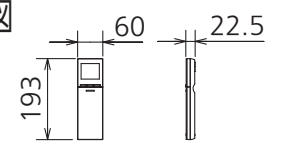


左、左後、左下配管時(スペーサーを使用時)150以上

左、左後、左下配管時(スペーサー使用時)の場合



リモコン外形図



|        |                     |                        |
|--------|---------------------|------------------------|
| 本体配管   | 断熱材                 | 外径φ35                  |
|        | 液管                  | フレア接続φ6.35(1/4")有効長475 |
|        | ガス管                 | フレア接続φ9.52(3/8")有効長425 |
| ドレンホース | 断熱材外径φ29            |                        |
|        | 接続部外径φ16<br>有効長 400 |                        |
| 電源コード  | 右出し寸法               | 1350                   |
|        | 左出し寸法               | 550                    |

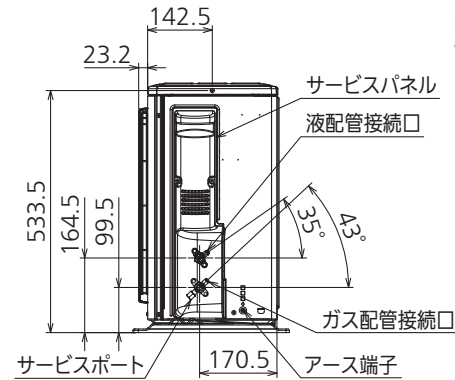
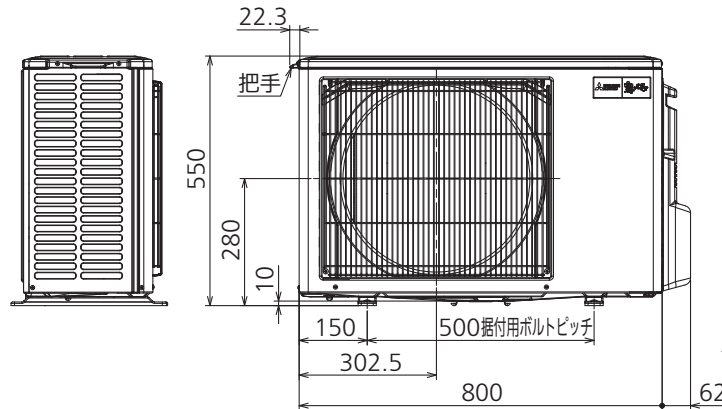
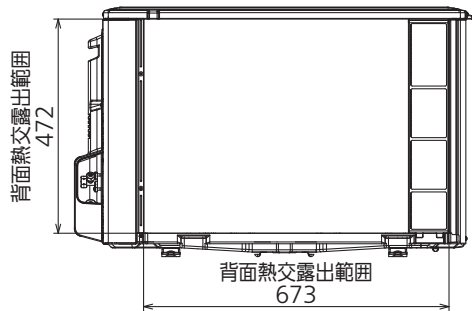
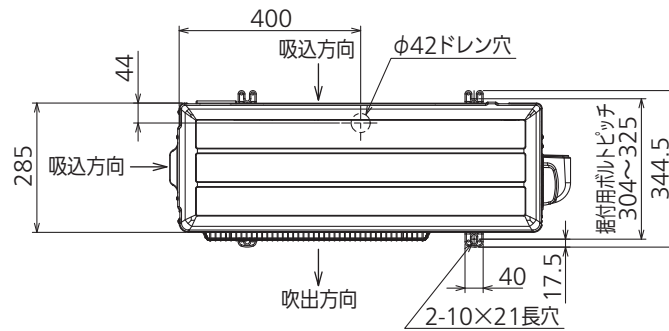
注)内外接続配管サイズは仕様表を参照ください。

DK01G187

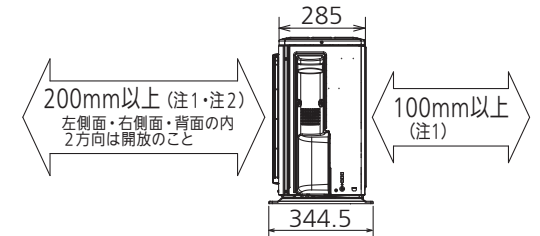
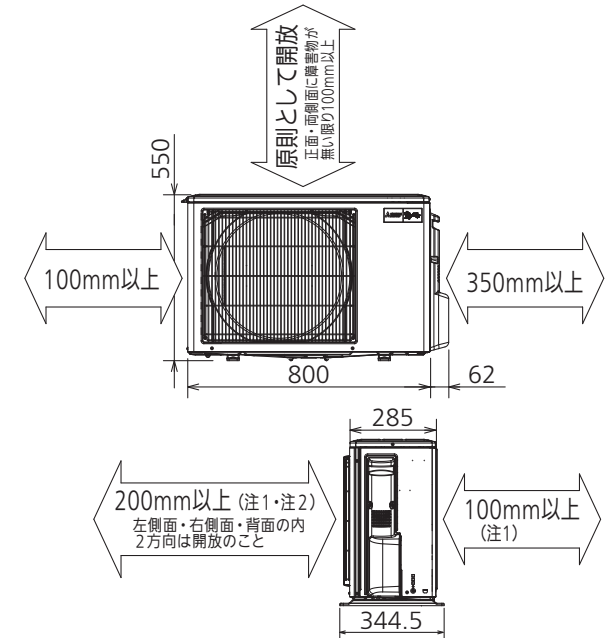
|          |      |           |                       |                 |
|----------|------|-----------|-----------------------|-----------------|
| 単位       | スケール | 作成日       | 形名                    | MSZ-FL2818-R-IN |
| mm       | NTS  | 2017-10-4 | ルームエアコン室内ユニット外形図(壁掛形) |                 |
| 三菱電機株式会社 |      | 図番        | GA-MSZFL2818R         | 副番              |
|          |      |           | 記号                    |                 |

|       |     |                  |
|-------|-----|------------------|
| 配管接続口 | 液管  | フレア接続φ6.35(1/4") |
|       | ガス管 | フレア接続φ9.52(3/8") |

注、内外接続配管サイズは仕様表を参照ください。



### 室外ユニットの周囲必要空間(基本)



### 室外ユニットの据付上最小のスペース

- 注1) 風通しが悪くショートサイクルが起きやすい場合は、冷暖房能力及び消費電力が10%程度悪化する場合があります。吹出ガイド(別売部品)を付けたら、冷暖房能力及び消費電力の改善が図れます。
- 注2) 壁に向けて吹き出すと壁が汚れる場合があります。

DK01B805

|          |      |           |                  |              |
|----------|------|-----------|------------------|--------------|
| 単位       | スケール | 作成日       | 形名               | MUZ-FL2818   |
| mm       | NTS  | 2017-9-28 | ルームエアコン室外ユニット外形図 |              |
| 三菱電機株式会社 |      |           | 図番               | GA-MUZFL2818 |
|          |      |           | 副番               |              |
|          |      |           | 記号               |              |