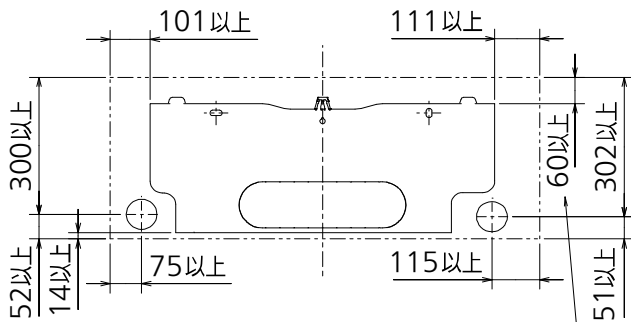


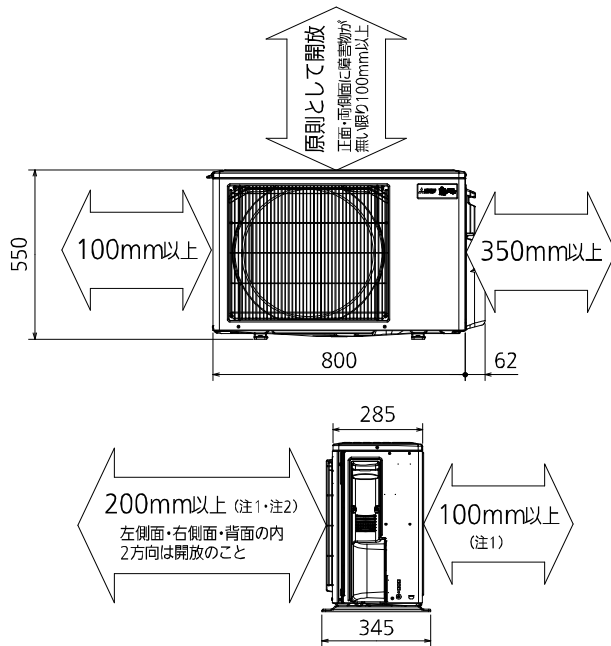
据付所要スペース(室内ユニット)



左、左後、左下配管時(スパーサーを使用時)の場合150以上

DK01G305

室外ユニットの周囲必要空間(基本)

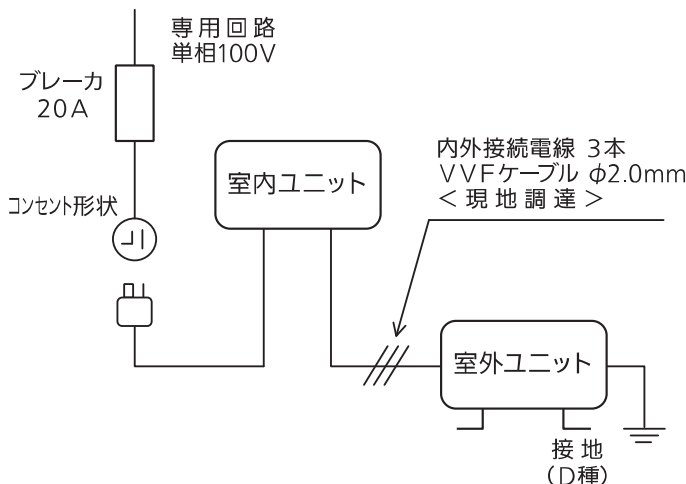


室外ユニットの据付上最小のスペース

- 注1) 風通しが悪くショートサイクルがおきやすい場合は、冷暖房能力及び消費電力が10%程度悪化する場合があります。吹出ガイド(別売部品)を付けると、冷暖房能力及び消費電力の改善が図れます。
- 注2) 壁に向けて吹き出すと壁が汚れる場合があります。

DK01J063

機外配線要領



仕様表

50Hz・60Hz共通

セット形名		MSZ-FL2820-W		
性能	冷房	能力 kW	2.8 (0.6~4.2)	
		消費電力 W	580 (105~990)	
		運転電流 A	6.15	
		力率 %	94	
	暖房	能力 kW	3.6 (0.6~6.9)	
		消費電力 W	670 (105~1,980)	
		低温能力 kW	5.4	
		低温消費電力 W	1,890	
	年間エネルギー消費効率 (APF)		6.9	
		JIS C 9612 : 2005	6.9	
始動電流 A		6.75		
形名	MSZ-FL2820-W-IN			
電源	単相・100V			
室内ユニット	外形寸法<H×W×D> mm	307×890×233(238)		
	外装色	パウダースノウ		
	送風機(形式×個数)	ラインフローファン×1		
	風量 m ³ /h	(冷房) 620 (暖房) 720		
	運転音(強・中・弱・静) (音響パワーレベル) dB	(冷房) 62・53・48・34 (暖房) 64・52・46・39		
	送風機用電動機出力 W	30		
	製品質量 kg	17		
	ドレン接続口サイズ mm	φ16 (外径)		
	形名	MUZ-FL2820		
	電源	単相・100V		
室外ユニット	外形寸法<H×W×D> mm	550×800(+62)×285(+59.5)		
	外装色(マンセル)	ア太白リ-(3.0Y7.8/1.1)		
	圧形式×個数	全密閉×1		
	縮呼称出力 W	750		
	機始動方式	直入		
	送風機(形式×個数)	プロペラファン×1		
	風量 m ³ /h	(冷房) 2,035 (暖房) 1,870		
	運転音 (音響パワーレベル) dB	(冷房) 59 (暖房) 60		
	送風機用電動機出力 W	50		
	送風機用保護装置	電流検知/回転速度検知		
製品質量 kg	33			
共通事項	冷媒(種類×封入量) kg	R32×1.05		
	内外接続配管	許容値 m	配管長 15・高低差 10	
		液管外径 mm	φ6.35 (1/4")	
		ガス管外径 mm	φ9.52 (3/8")	
1. 運転特性は JIS C 9612:2013 の条件で運転した場合の数値です。 定格冷房能力(室内側:27.0°C[DB],19.0°C[WB],外気温度:35.0°C[DB],24.0°C[WB]) 定格暖房能力<標準>(室内側:20.0°C[DB],外気温度:7.0°C[DB],6.0°C[WB]) <低温>(室内側:20.0°C[DB],外気温度:2.0°C[DB],1.0°C[WB]) 接続配管長5m(相当長) 2. 運転音測定条件:無響室, Aスケール, JIS C 9612:2013(音響パワーレベル)によります。 3. 本仕様書は予告なく変更することがあります。 4. 指定なき数字の単位は、mmとします。 5. 能力、消費電力の()内数値は、最小から最大までの可変巾を示しています。 6. 室内ユニット外形寸法中()内の寸法は、据付板を付けたときの寸法です。 7. 室外ユニット外形寸法中()内の寸法は、サービスパネル及び脚部の突出寸法を示しています。 8. 設計圧力は4.17MPaです。				
三菱電機株式会社 冷暖房用壁掛形ルームエアコン仕様書 MSZ-FL2820-W				
電源電線(分岐回路)の太さと長さ	電線径 (mm) / 最大こう長 (m)	φ2.0/8 φ2.6/14	発行日	
			2019-12-9	
			図番	
			SY-MSZFL2820W	
			副番	

