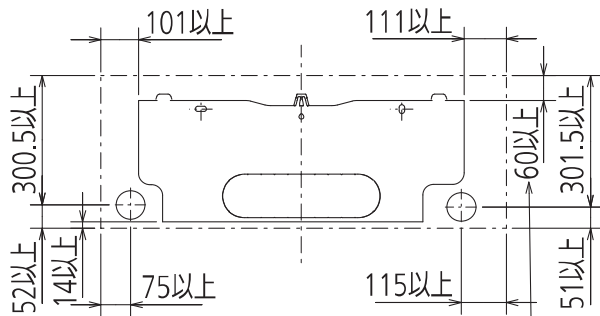


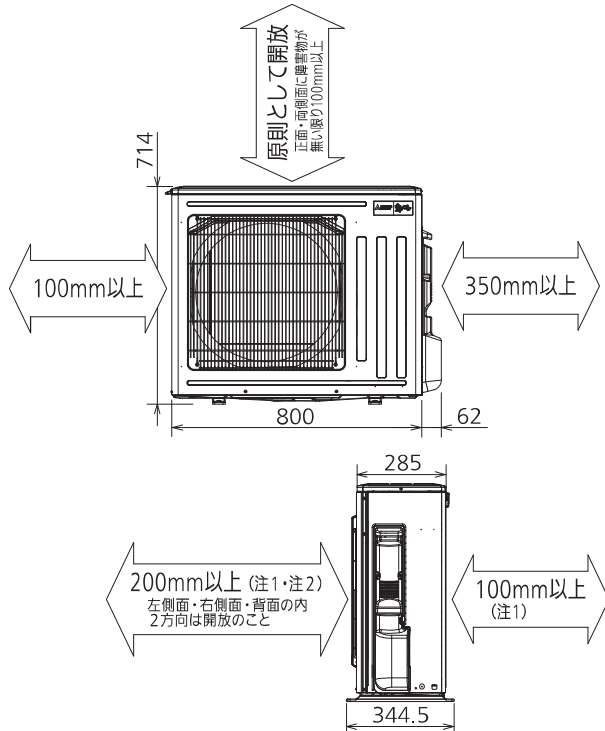
据付所要スペース(室内ユニット)



左、左後、左下配管時(スペーサーを使用時)150以上

DK01G187

室外ユニットの周囲必要空間(基本)

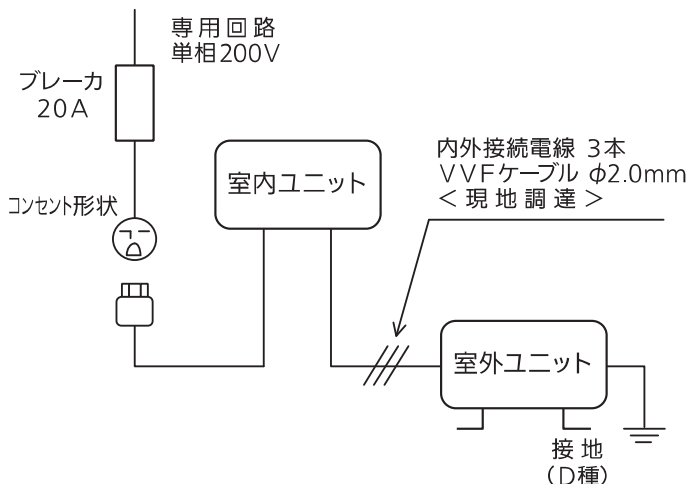


室外ユニットの据付上最小のスペース

注1) 風通しが悪くショートサイクルが起きやすい場合は、冷暖房能力及び消費電力が10%程度悪化する場合があります。吹出ガイド(別売部品)を付けると、冷暖房能力及び消費電力の改善が図れます。
注2) 壁に向けて吹き出すと壁が汚れる場合があります。

DK01B882

機外配線要領



仕様表

50Hz・60Hz共通

セット形名		MSZ-FL4018S-K		
性能	冷房	冷房能力 kW	4.0 (0.6~5.3)	
		消費電力 W	965 (105~1,350)	
		運転電流 A	5.13	
	暖房	暖房能力 kW	5.0 (0.6~11.2)	
		消費電力 W	1,020 (105~3,500)	
		低温能力 kW	8.1	
		低温消費電力 W	3,100	
	能力	運転電流 A	5.15 (最大 20.0)	
		能力率 %	99	
		通年エネルギー消費効率 (APF)	6.7	
JIS C 9612 : 2005		-	6.7	
始動電流 A		-	5.15	
室内ユニット	形名	MSZ-FL4018S-K-IN		
	電源	単相・200V		
	外形寸法<H×W×D>	mm	307×890×233(238)	
	外装色	-	オニキスブラック	
	送風機(形式×個数)	-	ラインフローファン×1	
	風量	m ³ /h	(冷房) 695 (暖房) 840	
	運転音(強・中・弱・静) (音響パワーレベル)	dB	(冷房) 65・55・50・40 (暖房) 66・55・50・44	
	送風機用電動機出力	W	46	
	製品質量	kg	17	
	ドレン接続口サイズ	mm	φ16 (外径)	
	室外ユニット	形名	MUZ-FL4018S	
電源		単相・200V		
外形寸法<H×W×D>		mm	714×800(+62)×285(+59.5)	
外装色(マンセル)		-	アイベリ(3.0Y7.8/1.1)	
圧形式×個数		-	全密閉×1	
縮呼称出力		W	1,100	
機始動方式		-	直入	
送風機(形式×個数)		-	プロペラファン×1	
風量		m ³ /h	(冷房) 2,245 (暖房) 2,000	
運転音 (音響パワーレベル)		dB	(冷房) 61 (暖房) 63	
送風機用電動機出力		W	50	
送風機用保護装置	-	電流検知/回転速度検知		
製品質量	kg	38		
共通事項	冷媒(種類×封入量)	kg	R32×1.30	
	内外接続配管	許容値	m	配管長 15・高低差 10
		液管外径	mm	φ6.35 (1/4")
		ガス管外径	mm	φ9.52 (3/8")

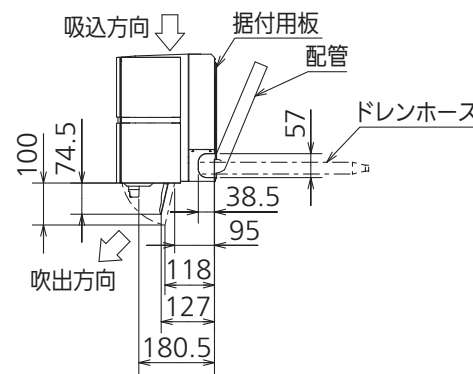
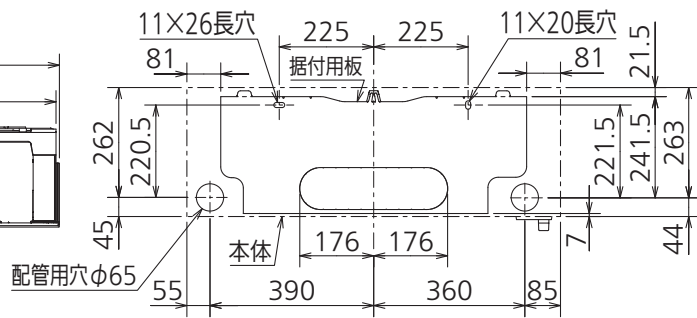
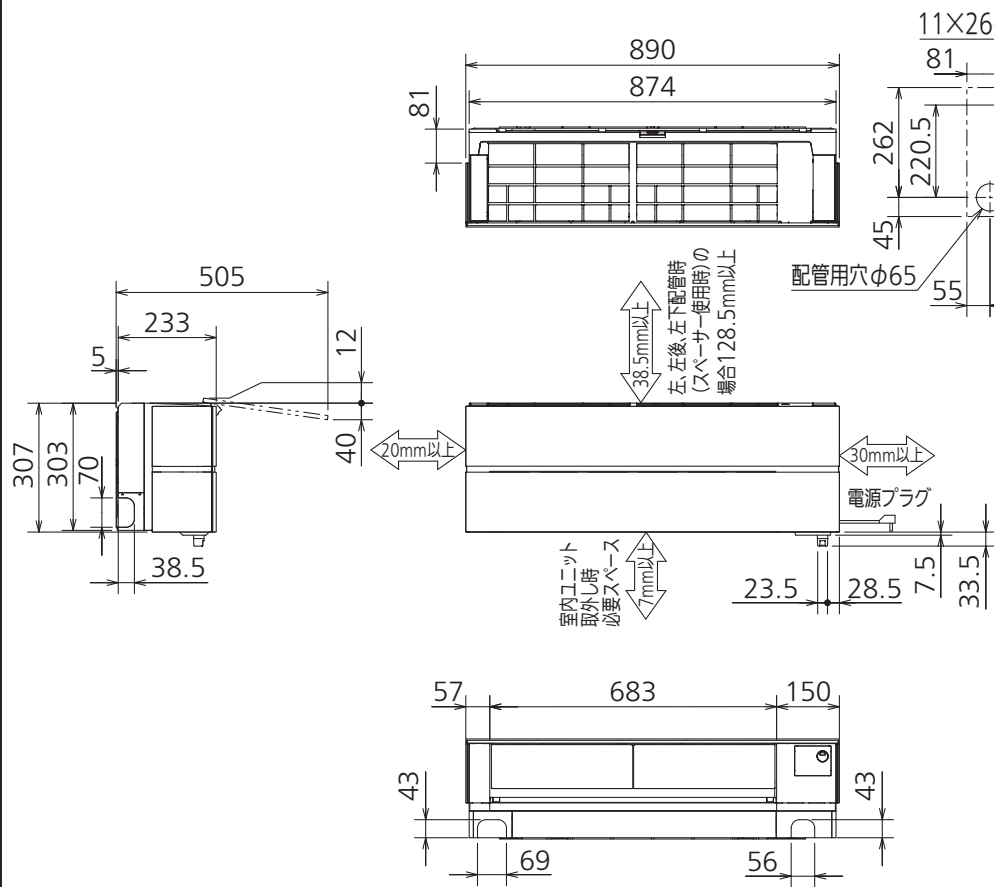
1. 運転特性は JIS C 9612: 2013 の条件で運転した場合の数値です。
定格冷房能力(室内側: 27.0°C[DB], 19.0°C[WB], 外気温度: 35.0°C[DB], 24.0°C[WB])
定格暖房能力<標準>(室内側: 20.0°C[DB], 外気温度: 7.0°C[DB], 6.0°C[WB])
<低温>(室内側: 20.0°C[DB], 外気温度: 2.0°C[DB], 1.0°C[WB])
接続配管長5m(相当長)
2. 運転音測定条件: 無響室, Aスケール, JIS C 9612: 2013(音響パワーレベル)によります。
3. 本仕様書は予告なく変更することがあります。
4. 指定なき数字の単位は、mmとします。
5. 能力、消費電力の()内数値は、最小から最大までの可変巾を示しています。
6. 室内ユニット外形寸法中()内の寸法は、据付板を付けたときの寸法です。
7. 室外ユニット外形寸法中()内の寸法は、サービスパネル及び脚部の突出寸法を示しています。
8. 設計圧力は4.17MPaです。

三菱電機株式会社

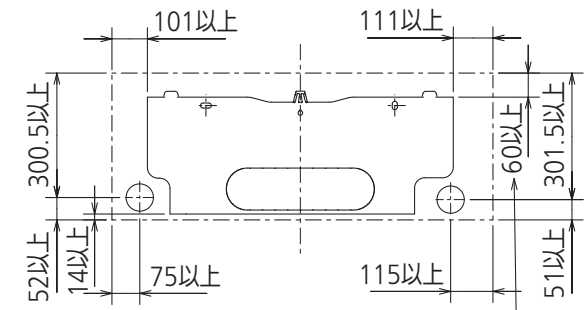
冷暖房用壁掛形ルームエアコン仕様書

MSZ-FL4018S-K

電源電線(分岐回路)の太さと長さ	電線径(mm) / 最大こう長(m)	φ2.0/17	φ2.6/29	発行日	2017-10-5	図番	SY-MSZFL4018SK	副番	
------------------	--------------------	---------	---------	-----	-----------	----	----------------	----	--

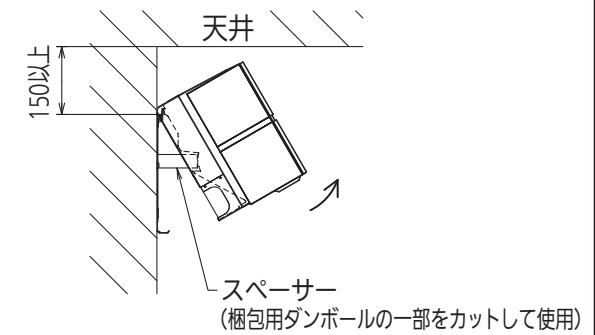


据付所要スペース(室内ユニット)

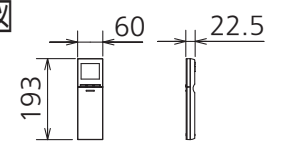


左、左後、左下配管時(スペーサーを使用時)150以上

左、左後、左下配管時(スペーサー使用時)の場合



リモコン外形図



本体配管	断熱材	外径φ35
	液管	フレア接続φ6.35(1/4")有効長475
	ガス管	フレア接続φ9.52(3/8")有効長425
ドレンホース	断熱材外径φ29	
	接続部外径φ16 有効長 400	
電源コード	右出し寸法	1350
	左出し寸法	550

注)内外接続配管サイズは仕様表を参照ください。

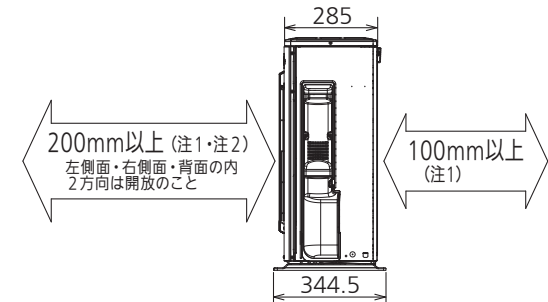
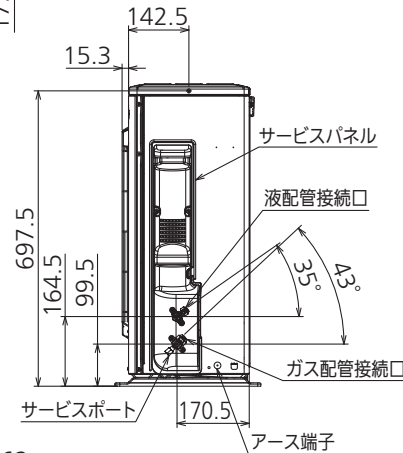
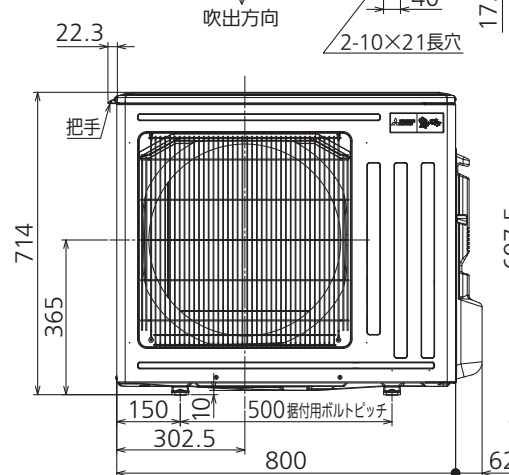
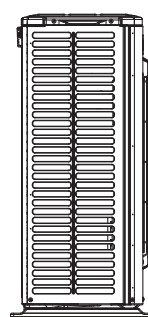
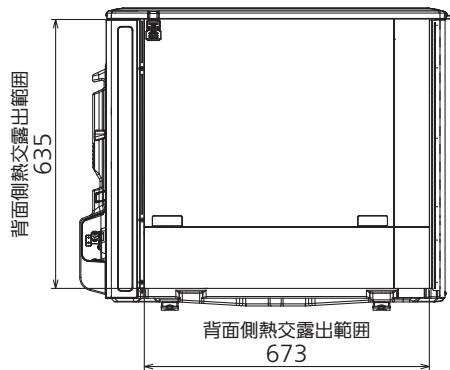
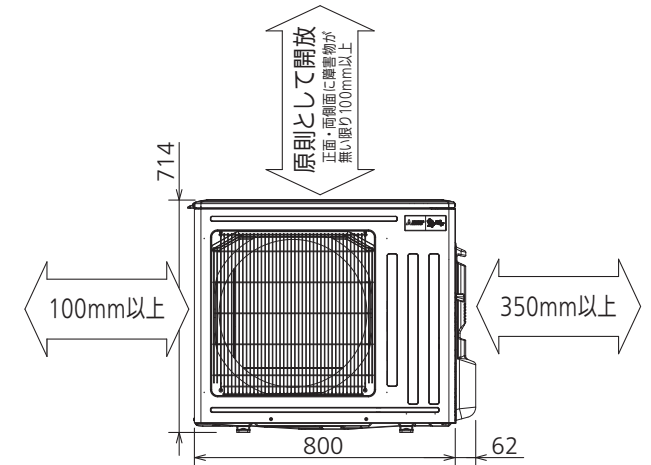
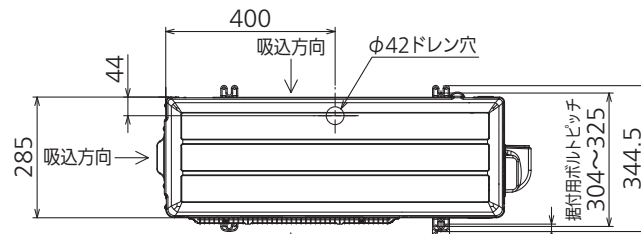
DK01G187

単位	スケール	作成日	形名	MSZ-FL4018S-K-IN
mm	NTS	2017-10-4	ルームエアコン室内ユニット外形図(壁掛形)	
三菱電機株式会社		図番	GA-MSZFL4018SK	副番
			記号	

配管接続口	液管	フレア接続φ6.35(1/4")
	ガス管	フレア接続φ9.52(3/8")

注、内外接続配管サイズは仕様表を参照ください。

室外ユニットの周囲必要空間(基本)



室外ユニットの据付上最小のスペース

注1) 風通しが悪くショートサイクルが起きやすい場合は、冷暖房能力及び消費電力が10%程度悪化する場合があります。吹出ガイド(別売部品)を付けること、冷暖房能力及び消費電力の改善が図れます。
注2) 壁に向けて吹き出すと壁が汚れる場合があります。

DK01B882

単位	スケール	作成日	形名	MUZ-FL4018S
mm	NTS	2017-9-28	ルームエアコン室外ユニット外形図	
三菱電機株式会社			図番	GA-MUZFL4018S
			副番	
			記号	