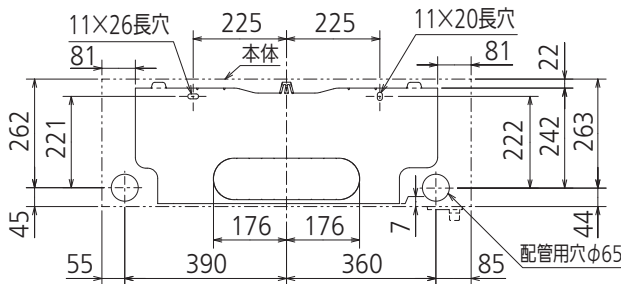
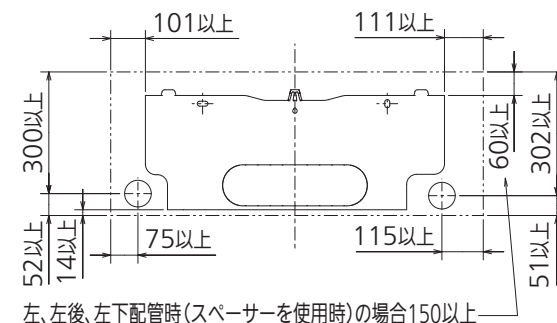


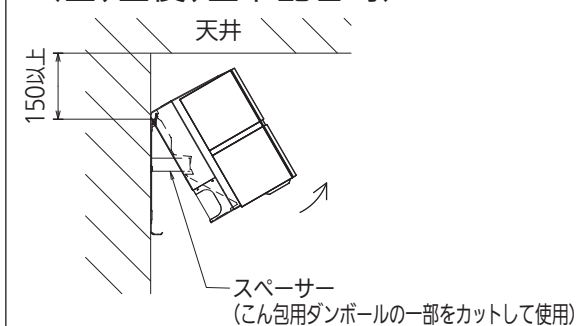
(据付用板図)



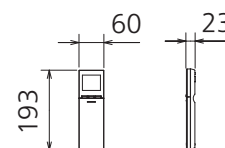
(据付所要スペース)



(左、左後、左下配管時)



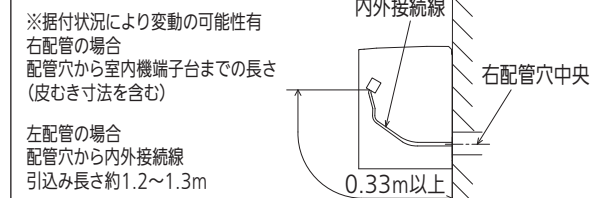
リモコン外形図



本体配管	断熱材	外径φ35
	液管	有効長475 接続配管: フレア接続φ6.35(1/4")
	ガス管	有効長425 接続配管: フレア接続φ9.52(3/8")
ドレンホース	断熱材外径φ29	
	接続部外径φ16 有効長 400	
電源コード	右出し寸法	1350
	左出し寸法	550
吹出し開口面積	0.04m <sup>2</sup>	

注、内外接続配管サイズは仕様表を参照ください。

【参考】内外接続線長の目安



DK01G305

単位	スケール	作成日	形名	MSZ-FL4021S-R-IN
mm	NTS	2021-5-12	ルームエアコン室内ユニット外形図(壁掛形)	
三菱電機株式会社		図番	GA-MSZFL4021SR	副番
				記号