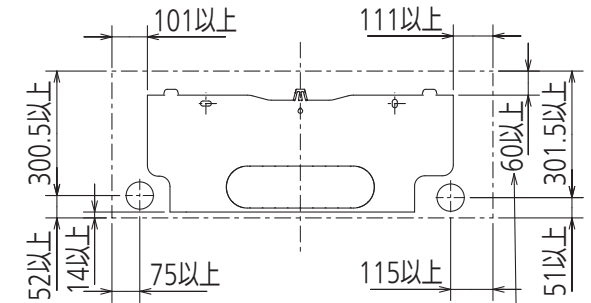


本体配管	断熱材	外径φ35
	液管	フレア接続φ6.35(1/4")有効長475
	ガス管	フレア接続φ9.52(3/8")有効長425
ドレンホース	断熱材外径φ29	
	接続部外径φ16 有効長 400	
電源コード	右出し寸法	1350
	左出し寸法	550

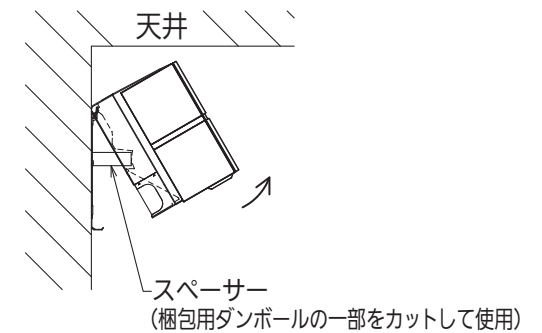
注)内外接続配管サイズは仕様表を参照ください。

### 据付所要スペース(室内ユニット)

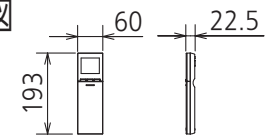


左、左後、左下配管時(スペーサーを使用時)150以上

### 左、左後、左下配管時(スペーサー使用時)の場合



### リモコン外形図



DK01G187

単位	スケール	作成日	形名	MSZ-FL5616S-R-IN		
mm	NTS	2016-1-28	ルームエアコン室内ユニット外形図(壁掛形)			
三菱電機株式会社		図番	GA-MSZFL5616SR	副番		記号