

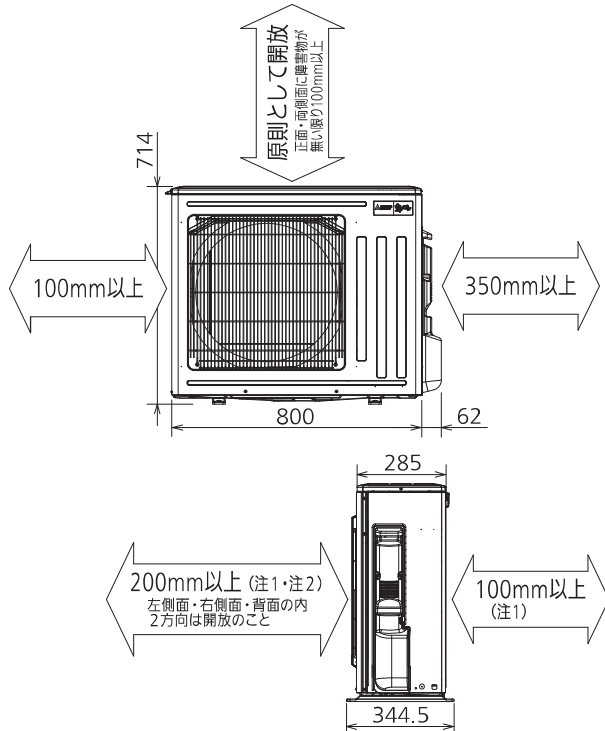
据付所要スペース(室内ユニット)



左、左後、左下配管時(スペーサーを使用時)150以上

DK01G187

室外ユニットの周囲必要空間(基本)



室外ユニットの据付上最小のスペース

- 注1) 風通しが悪くショートサイクルが起きやすい場合は、冷暖房能力及び消費電力が10%程度悪化する場合があります。吹出ガイド(別売部品)を付けると、冷暖房能力及び消費電力の改善が図れます。
- 注2) 壁に向けて吹き出すと壁が汚れる場合があります。

DK01B882

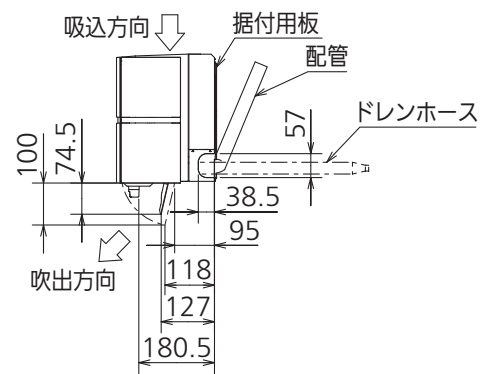
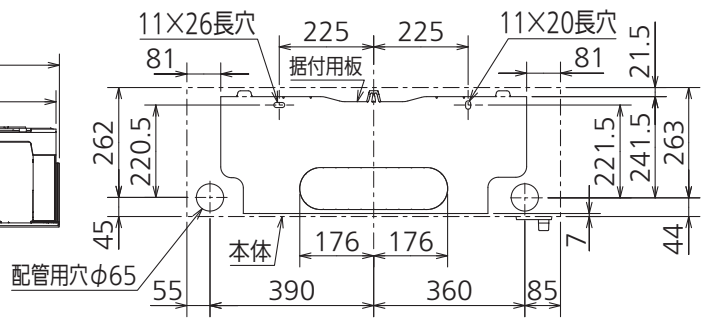
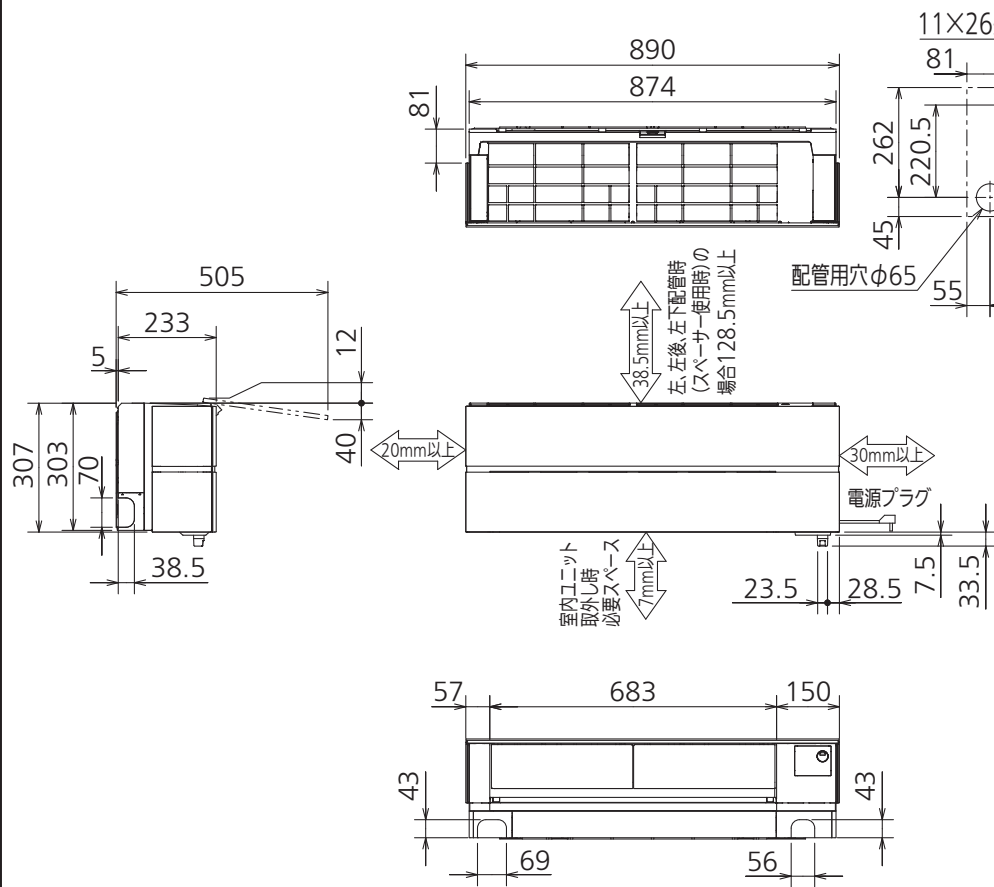
機外配線要領



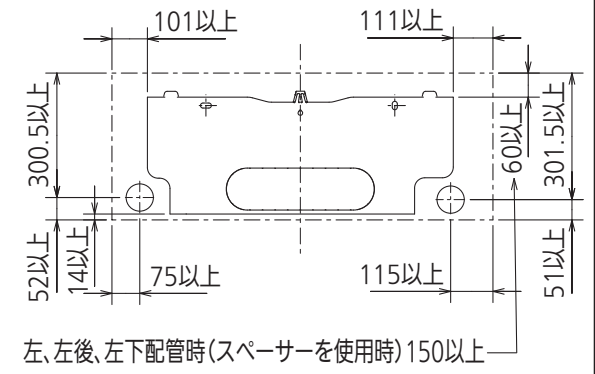
仕様表

50Hz・60Hz共通

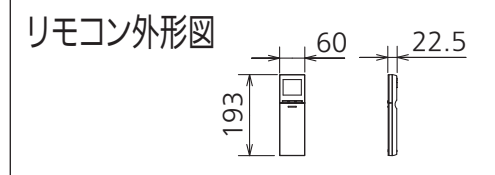
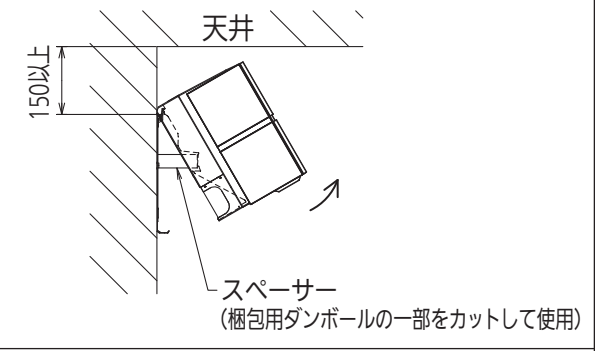
セット形名		MSZ-FL5618S-R			
性能	冷房	冷房能力 kW	5.6 (0.6~6.0)		
		消費電力 W	1,720 (105~2,020)		
		運転電流 A	9.14		
		力率 %	94		
	暖房	暖房能力 kW	6.7 (0.6~11.2)		
		消費電力 W	1,580 (105~3,500)		
		低温能力 kW	8.1		
		低温消費電力 W	3,100		
	能力	運転電流 A	7.97 (最大 20.0)		
		力率 %	99		
通年エネルギー消費効率 (APF)		-	6.0		
JIS C 9612 : 2005		-	5.9		
始動電流 A		-	9.14		
形名		MSZ-FL5618S-R-IN			
電源		単相・200V			
室内ユニット	外形寸法<H×W×D>		mm 307×890×233(238)		
	外装色		- ポルドーレッド		
	送風機(形式×個数)		- ラインフローファン×1		
	風量		m ³ /h (冷房) 770 (暖房) 845		
	運転音(強・中・弱・静) (音響パワーレベル)		dB (冷房) 65・56・51・44 (暖房) 68・56・51・46		
	送風機用電動機出力		W 46		
	製品質量		kg 17		
	ドレン接続口サイズ		mm φ16 (外径)		
	形名		MUZ-FL5618S		
	電源		単相・200V		
室外ユニット	外形寸法<H×W×D>		mm 714×800(+62)×285(+59.5)		
	外装色(マンセル)		- アイボリー(3.0Y7.8/1.1)		
	圧形式×個数		- 全密閉×1		
	縮呼称出力		W 1,500		
	機始動方式		- 直入		
	送風機(形式×個数)		- プロペラファン×1		
	風量		m ³ /h (冷房) 2,245 (暖房) 2,000		
	運転音 (音響パワーレベル)		dB (冷房) 65 (暖房) 65		
	送風機用電動機出力		W 50		
	送風機用保護装置		- 電流検知/回転速度検知		
製品質量		kg 38			
共通事項	冷媒(種類×封入量)		kg R32×1.30		
	内外接続配管	許容値	m 配管長 15・高低差 10		
		液管外径	mm φ6.35 (1/4")		
		ガス管外径	mm φ9.52 (3/8")		
<p>1. 運転特性は JIS C 9612:2013 の条件で運転した場合の数値です。 定格冷房能力(室内側:27.0°C[DB],19.0°C[WB],外気温度:35.0°C[DB],24.0°C[WB]) 定格暖房能力<標準>(室内側:20.0°C[DB],外気温度:7.0°C[DB],6.0°C[WB]) <低温>(室内側:20.0°C[DB],外気温度:2.0°C[DB],1.0°C[WB]) 接続配管長5m(相当長)</p> <p>2. 運転音測定条件:無響室, Aスケール, JIS C 9612:2013(音響パワーレベル)によります。</p> <p>3. 本仕様書は予告なく変更することがあります。</p> <p>4. 指定なき数字の単位は、mmとします。</p> <p>5. 能力、消費電力の()内数値は、最小から最大までの可変巾を示しています。</p> <p>6. 室内ユニット外形寸法中()内の寸法は、据付板を付けたときの寸法です。</p> <p>7. 室外ユニット外形寸法中()内の寸法は、サービスパネル及び脚部の突出寸法を示しています。</p> <p>8. 設計圧力は4.17MPaです。</p>					
<h3>三菱電機株式会社</h3> <p>冷暖房用壁掛形ルームエアコン仕様書 グリーン購入法適合 MSZ-FL5618S-R</p>					
電源電線(分岐回路)の太さと長さ	電線径 (mm) / 最大こう長 (m)	φ2.0/17 φ2.6/29	発行日 2017-10-5	図番 SY-MSZFL5618SR	副番



据付所要スペース(室内ユニット)



左、左後、左下配管時(スペーサー使用時)の場合



本体配管	断熱材	外径φ35
	液管	フレア接続φ6.35(1/4")有効長475
	ガス管	フレア接続φ9.52(3/8")有効長425
ドレンホース	断熱材外径φ29	
	接続部外径φ16 有効長 400	
電源コード	右出し寸法	1350
	左出し寸法	550

注)内外接続配管サイズは仕様表を参照ください。

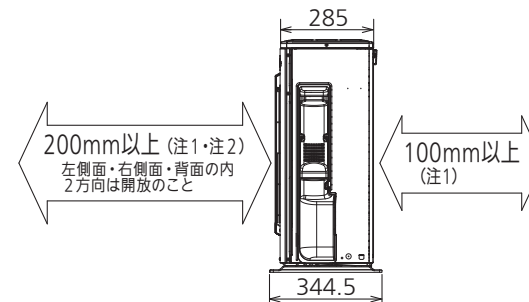
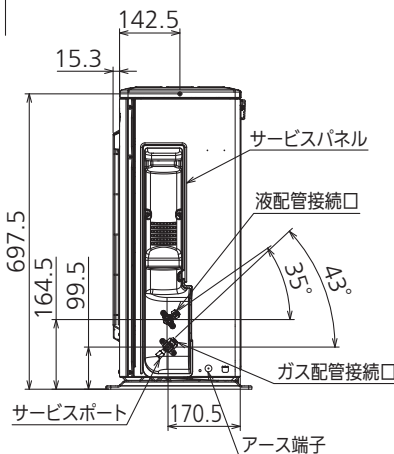
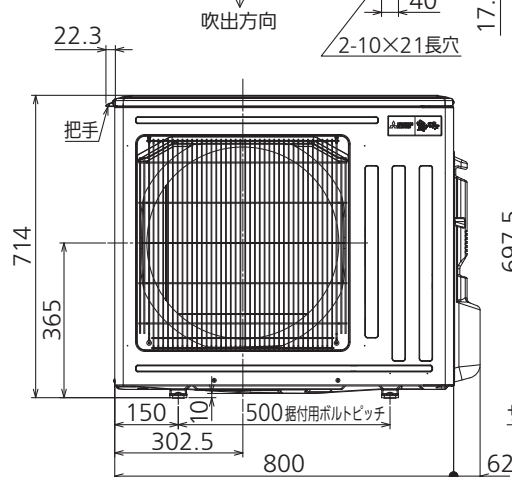
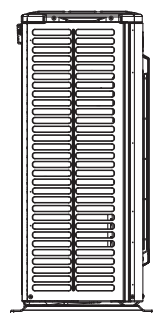
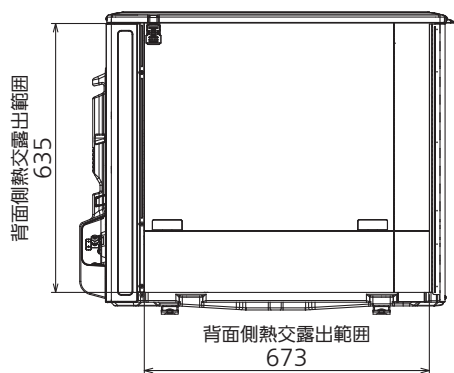
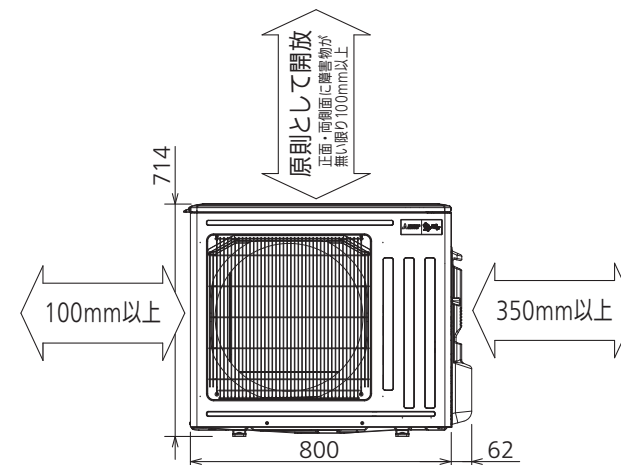
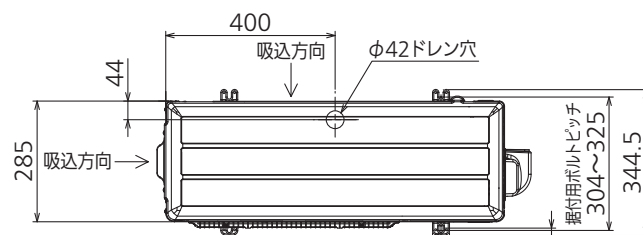
DK01G187

単位	スケール	作成日	形名	MSZ-FL5618S-R-IN
mm	NTS	2017-10-4	ルームエアコン室内ユニット外形図(壁掛形)	
三菱電機株式会社		図番	GA-MSZFL5618SR	副番
			記号	

配管接続口	液管	フレア接続φ6.35(1/4")
	ガス管	フレア接続φ9.52(3/8")

注、内外接続配管サイズは仕様表を参照ください。

室外ユニットの周囲必要空間(基本)



室外ユニットの据付上最小のスペース

注1) 風通しが悪くショートサイクルが起きやすい場合は、冷暖房能力及び消費電力が10%程度悪化する場合があります。吹出ガイド(別売部品)を付ける、冷暖房能力及び消費電力の改善が図れます。
注2) 壁に向けて吹き出すと壁が汚れる場合があります。

DK01B882

単位	スケール	作成日	形名	MUZ-FL5618S
mm	NTS	2017-9-28	ルームエアコン室外ユニット外形図	
三菱電機株式会社			図番	GA-MUZFL5618S
			副番	
			記号	