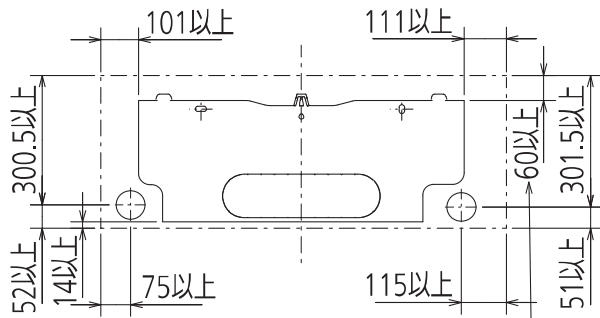


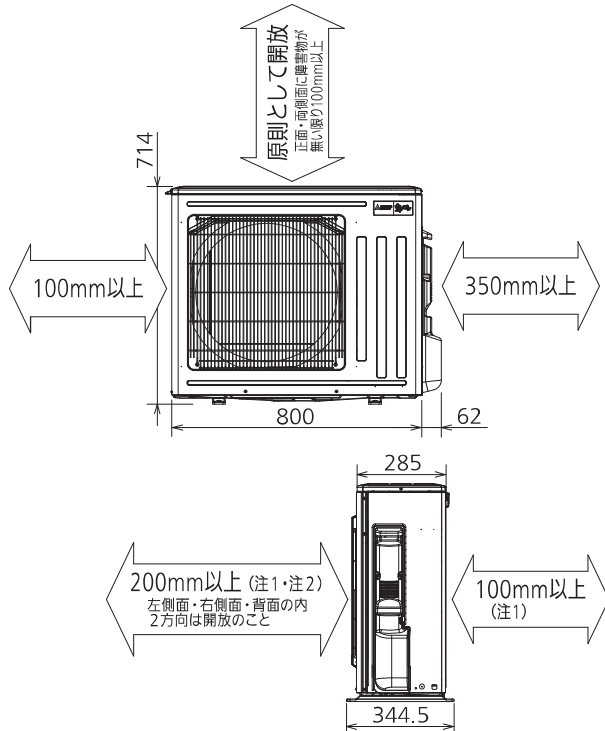
据付所要スペース(室内ユニット)



左、左後、左下配管時(スペーサーを使用時)150以上

DK01G187

室外ユニットの周囲必要空間(基本)



室外ユニットの据付上最小のスペース

- 注1) 風通しが悪くショートサイクルが起きやすい場合は、冷暖房能力及び消費電力が10%程度悪化する場合があります。吹出ガイド(別売部品)を付けると、冷暖房能力及び消費電力の改善が図れます。
- 注2) 壁に向けて吹き出すと壁が汚れる場合があります。

DK01B882

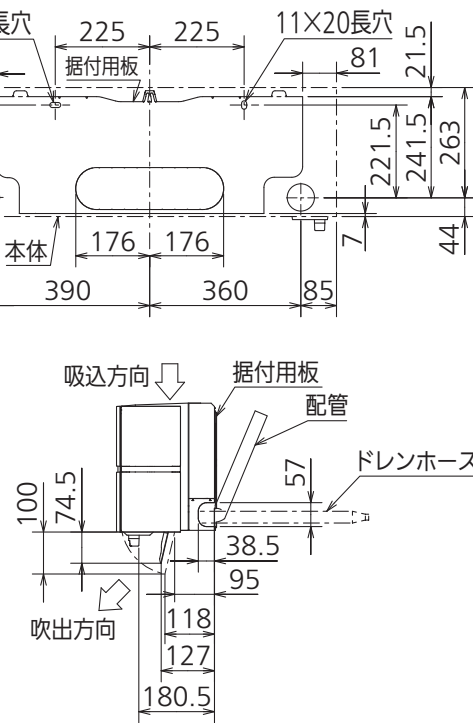
機外配線要領



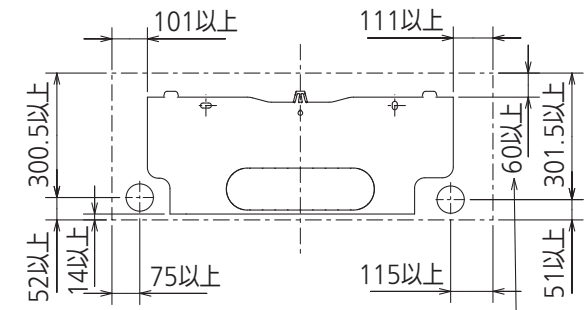
仕様表

50Hz・60Hz共通

セット形名		MSZ-FL7118S-W		
性能	冷房	冷房能力 kW	7.1 (0.6~7.3)	
		消費電力 W	2,380 (105~2,750)	
		運転電流 A	12.65	
	暖房	暖房能力 kW	8.5 (0.6~11.6)	
		消費電力 W	2,300 (105~3,780)	
		低温能力 kW	8.4	
		低温消費電力 W	3,350	
	能力	運転電流 A	11.60 (最大 20.0)	
		力率 %	99	
		通年エネルギー消費効率 (APF)	5.5	
JIS C 9612 : 2005		-	5.4	
始動電流 A		-	12.65	
形名		MSZ-FL7118S-W-IN		
電源		単相・200V		
室内ユニット	外形寸法<H×W×D> mm		307×890×233(238)	
	外装色		パウダースノウ	
	送風機(形式×個数)		ラインフローファン×1	
	風量 m ³ /h		(冷房) 805 (暖房) 845	
	運転音(強・中・弱・静) (音響パワーレベル) dB		(冷房) 69・57・52・47 (暖房) 69・57・52・47	
	送風機用電動機出力 W		46	
	製品質量 kg		17	
	ドレン接続口サイズ mm		φ16 (外径)	
	形名		MUZ-FL7118S	
	電源		単相・200V	
室外ユニット	外形寸法<H×W×D> mm		714×800(+62)×285(+59.5)	
	外装色(マンセル)		アイボリー(3.0Y7.8/1.1)	
	圧形式×個数		全密閉×1	
	縮呼称出力 W		2,000	
	機始動方式		直入	
	送風機(形式×個数)		プロペラファン×1	
	風量 m ³ /h		(冷房) 2,450 (暖房) 2,450	
	運転音 (音響パワーレベル) dB		(冷房) 69 (暖房) 69	
	送風機用電動機出力 W		50	
	送風機用保護装置		電流検知/回転速度検知	
製品質量 kg		39		
共通事項	冷媒(種類×封入量) kg		R32×1.30	
	内外接続配管	許容値 m	配管長 15・高低差 10	
		液管外径 mm	φ6.35 (1/4")	
		ガス管外径 mm	φ12.7 (1/2")	
1. 運転特性は JIS C 9612:2013 の条件で運転した場合の数値です。 定格冷房能力(室内側:27.0°C[DB],19.0°C[WB],外気温度:35.0°C[DB],24.0°C[WB]) 定格暖房能力<標準>(室内側:20.0°C[DB],外気温度:7.0°C[DB],6.0°C[WB]) <低温>(室内側:20.0°C[DB],外気温度:2.0°C[DB],1.0°C[WB]) 接続配管長5m(相当長) 2. 運転音測定条件:無響室, Aスケール, JIS C 9612:2013(音響パワーレベル)によります。 3. 本仕様書は予告なく変更することがあります。 4. 指定なき数字の単位は、mmとします。 5. 能力、消費電力の()内数値は、最小から最大までの可変巾を示しています。 6. 室内ユニット外形寸法中()内の寸法は、据付板を付けたときの寸法です。 7. 室外ユニット外形寸法中()内の寸法は、サービスパネル及び脚部の突出寸法を示しています。 8. 設計圧力は4.17MPaです。				
三菱電機株式会社				
冷暖房用壁掛形ルームエアコン仕様書 グリーン購入法適合 MSZ-FL7118S-W				
電源電線(分岐回路)の太さと長さ	電線径(mm) / 最大こう長(m)	φ2.0/17 φ2.6/29	発行日 2017-10-5 図番 SY-MSZFL7118SW 副番	

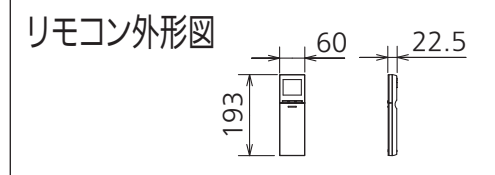
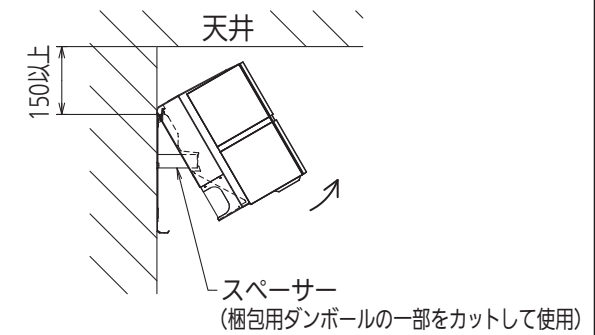


据付所要スペース(室内ユニット)



左、左後、左下配管時(スペーサーを使用時)150以上

左、左後、左下配管時(スペーサー使用時)の場合



本体配管	断熱材	外径φ37
	液管	フレア接続φ6.35(1/4")有効長475
	ガス管	フレア接続φ12.7(1/2")有効長425
ドレンホース	断熱材外径φ29	
	接続部外径φ16 有効長 400	
電源コード	右出し寸法	1350
	左出し寸法	550

注)内外接続配管サイズは仕様表を参照ください。

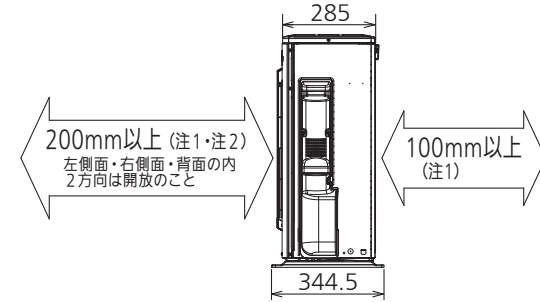
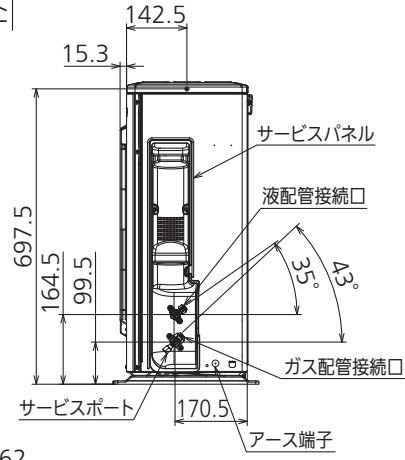
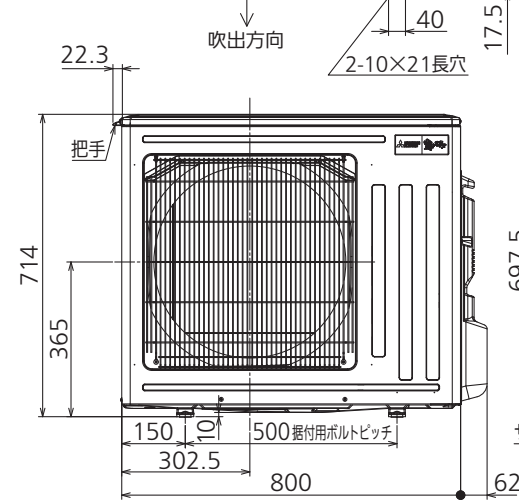
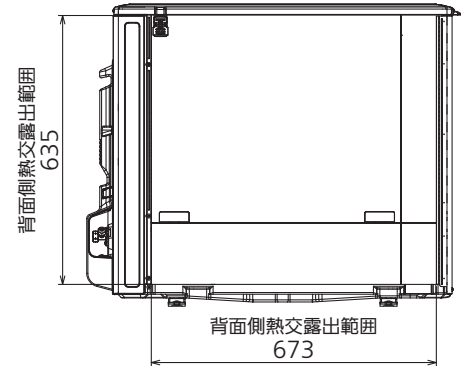
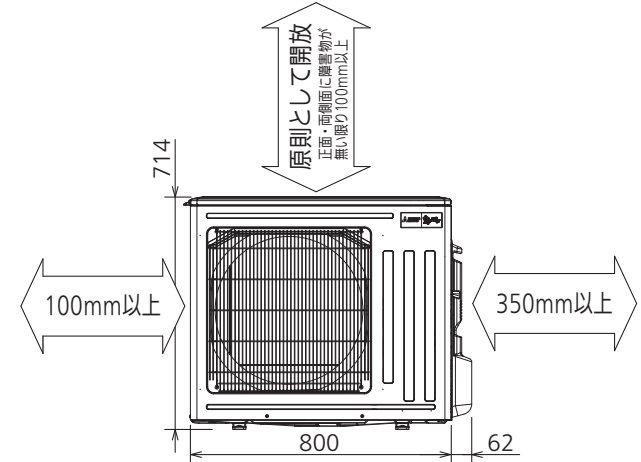
DK01G187

単位	スケール	作成日	形名	MSZ-FL7118S-W-IN
mm	NTS	2017-10-4	ルームエアコン室内ユニット外形図(壁掛形)	
三菱電機株式会社		図番	GA-MSZFL7118SW	副番
			記号	

配管接続口	液管	フレア接続φ6.35(1/4")
	ガス管	フレア接続φ12.7(1/2")

注、内外接続配管サイズは仕様表を参照ください。

室外ユニットの周囲必要空間(基本)



室外ユニットの据付上最小のスペース

注1) 風通しが悪くショートサイクルが起きやすい場合は、冷暖房能力及び消費電力が10%程度悪化する場合があります。吹出ガイド(別売部品)を付けること、冷暖房能力及び消費電力の改善が図れます。
注2) 壁に向けて吹き出すと壁が汚れる場合があります。

DK01B882

単位	スケール	作成日	形名	MUZ-FL7118S
mm	NTS	2017-9-28	ルームエアコン室外ユニット外形図	
三菱電機株式会社			図番	GA-MUZFL7118S
			副番	
			記号	