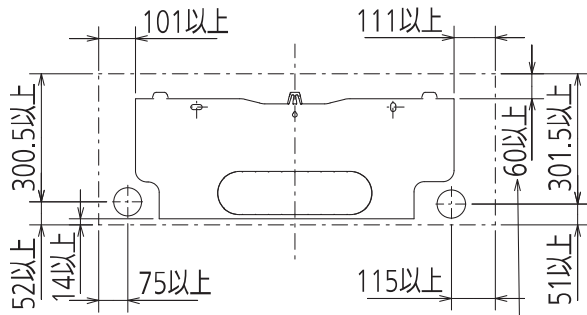


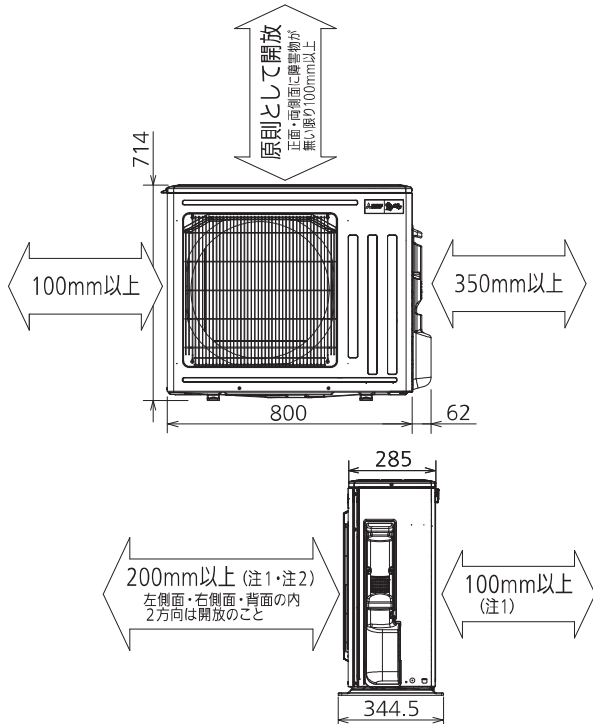
据付所要スペース(室内ユニット)



左、左後、左下配管時(スペーサーを使用時)150以上

DK01G187

室外ユニットの周囲必要空間(基本)

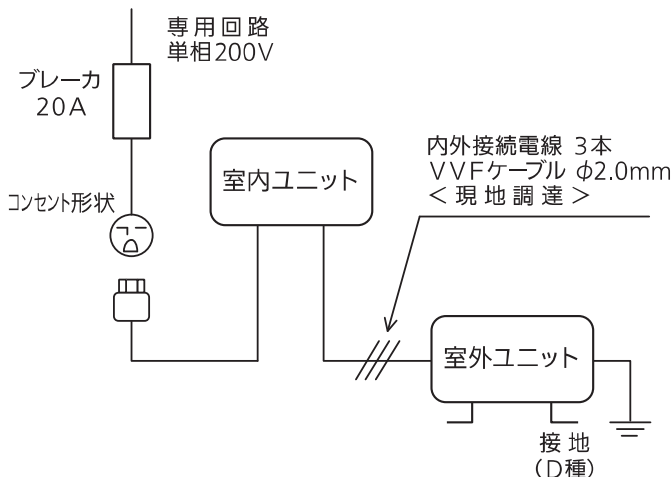


室外ユニットの据付上最小のスペース

- 注1) 風通しが悪くショートサイクルが起きやすい場合は、冷暖房能力及び消費電力が10%程度悪化する場合があります。吹出ガイド(別売部品)を付けると、冷暖房能力及び消費電力の改善が図れます。
- 注2) 壁に向けて吹き出すと壁が汚れる場合があります。

DK01B882

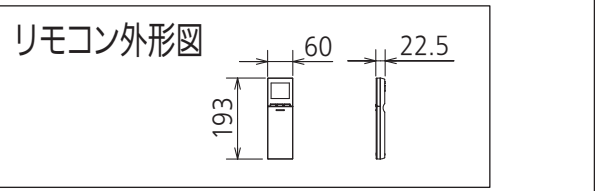
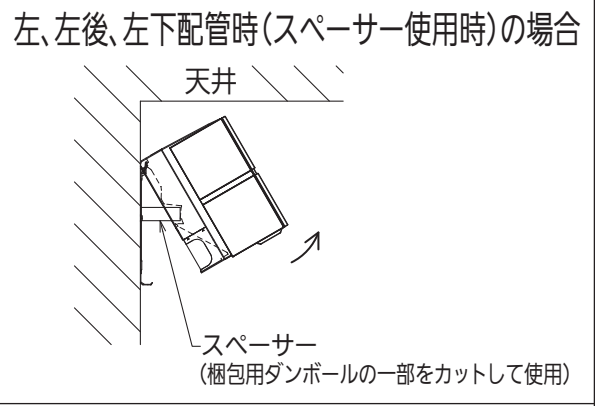
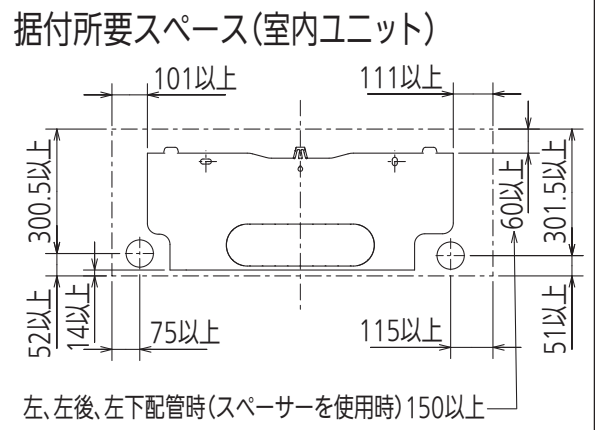
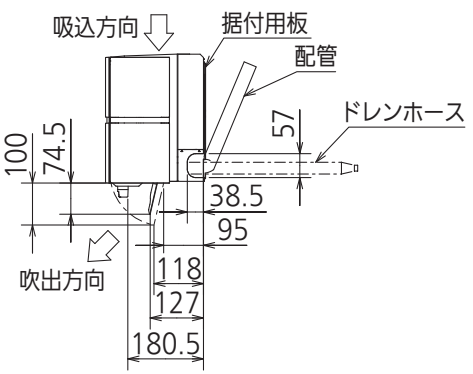
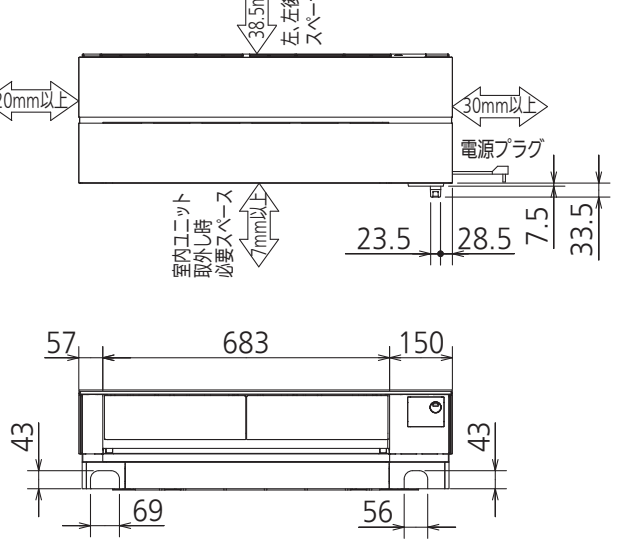
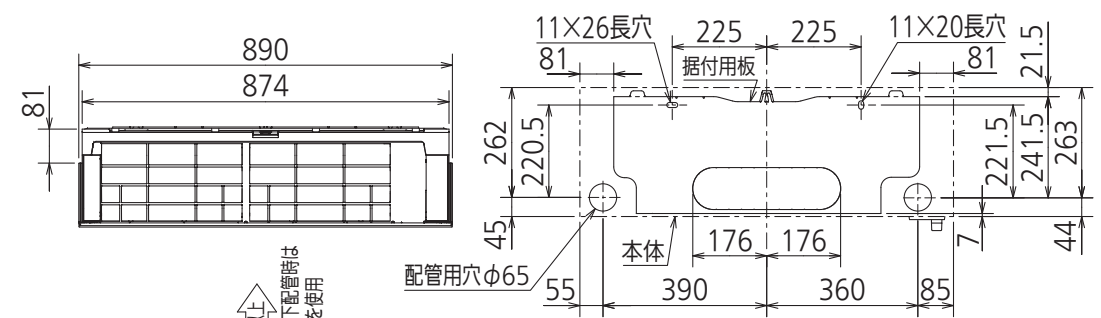
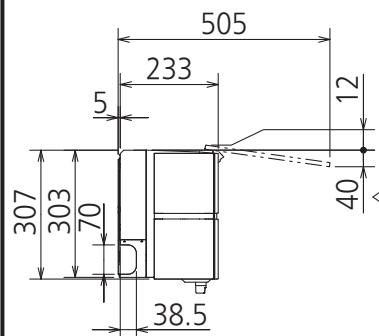
機外配線要領



仕様表

50Hz・60Hz共通

セット形名		MSZ-FLV3616S-R		
性能	冷房	冷房能力 kW	3.6 (0.6~4.3)	
		消費電力 W	825 (105~1,130)	
		運転電流率 %	4.38	
	暖房	暖房能力 kW	4.2 (0.6~11.2)	
		消費電力 W	910 (105~3,500)	
		低温能力 kW	8.1	
		低温消費電力 W	3,100	
	年間	運転電流率 %	4.59 (最大 20.0)	
		通年エネルギー消費効率 (APF)	6.8	
		JIS C 9612:2005	6.8	
始動電流 A	4.59			
室内ユニット	形名	MSZ-FLV3616S-R-IN		
	電源	単相・200V		
	外形寸法<H×W×D>	mm	307×890×233(238)	
	外装色	—	ボルドーレッド	
	送風機(形式×個数)	—	ラインフローファン×1	
	送風機用電動機出力	W	46	
	製品質量	kg	17	
	ドレン接続口サイズ	mm	φ16 (外径)	
	室外ユニット	形名	MUZ-FLV3616S	
		電源	単相・200V	
外形寸法<H×W×D>		mm	714×800(+62)×285(+59.5)	
外装色(マンセル)		—	アイホリ(3.0Y7.8/1.1)	
圧縮機形式×個数		—	全密閉×1	
呼称出力 W		950		
始動方式		—	直入	
送風機(形式×個数)		—	プロペラファン×1	
送風機用電動機出力		W	50	
送風機用保護装置		—	電流検知/回転速度検知	
製品質量	kg	38		
共通事項	冷媒(種類×封入量)	kg	R32×1.30	
	内外接続配管	許容値	m	配管長 20・高低差 15
		液管外径	mm	φ6.35 (1/4")
		ガス管外径	mm	φ9.52 (3/8")
<ol style="list-style-type: none"> 運転特性は JIS C 9612:2013 の条件で運転した場合の数値です。 定格冷房能力(室内側:27.0°C[DB],19.0°C[WB],外気温度:35.0°C[DB],24.0°C[WB]) 定格暖房能力<標準>(室内側:20.0°C[DB],外気温度:7.0°C[DB],6.0°C[WB]) <低温>(室内側:20.0°C[DB],外気温度:2.0°C[DB],1.0°C[WB]) 接続配管長5m(相当長) 運転音測定条件:無響室,Aスケール,JIS C 9612:2013(音響パワーレベル)によります。 本仕様書は予告なく変更することがあります。 指定なき数字の単位は、mmとします。 能力、消費電力の()内数値は、最小から最大までの可変巾を示しています。 室内ユニット外形寸法中()内の寸法は、据付板を付けたときの寸法です。 室外ユニット外形寸法中()内の寸法は、サービスパネル及び脚部の突出し寸法を示しています。 設計圧力は4.15MPaです。 				
<h3>三菱電機株式会社</h3>				
<h3>冷暖房用壁掛形ルームエアコン仕様書</h3> <h2>MSZ-FLV3616S-R</h2>				
電源電線(分岐回路)の太さと長さ	電線径 (mm) / 最大こう長 (m)	φ2.0/17 φ2.6/29	発行日	
			2016-3-22	
			図番	
			SY-MSZFLV3616SR	
			副番	



吹出し開口面積
0.04 m²

本体配管	断熱材	外径φ35
	液管	フレア接続φ6.35(1/4")有効長475
	ガス管	フレア接続φ9.52(3/8")有効長425
ドレンホース	断熱材外径φ29	
	接続部外径φ16 有効長 400	
電源コード	右出し寸法	1350
	左出し寸法	550

注)内外接続配管サイズは仕様表を参照ください。

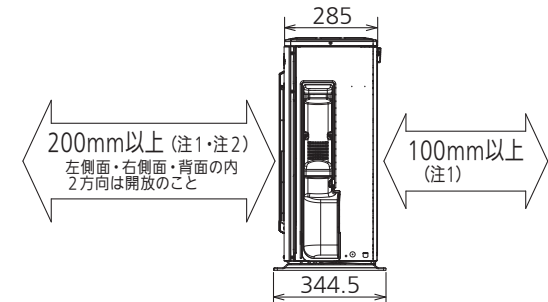
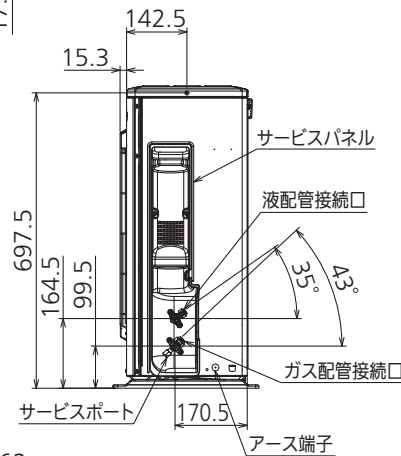
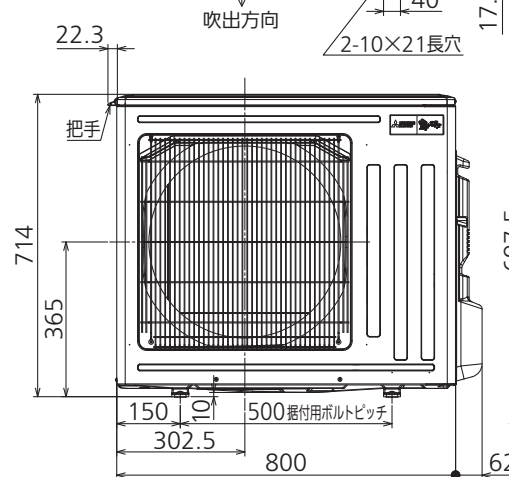
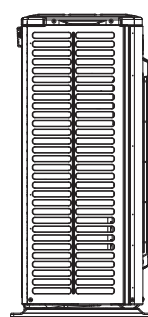
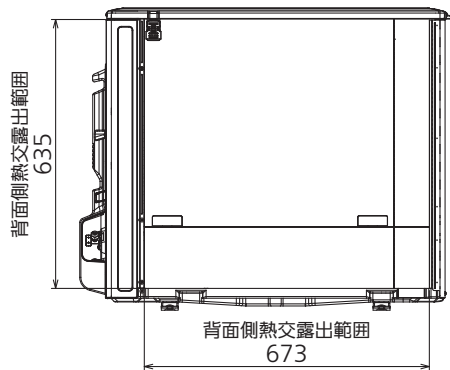
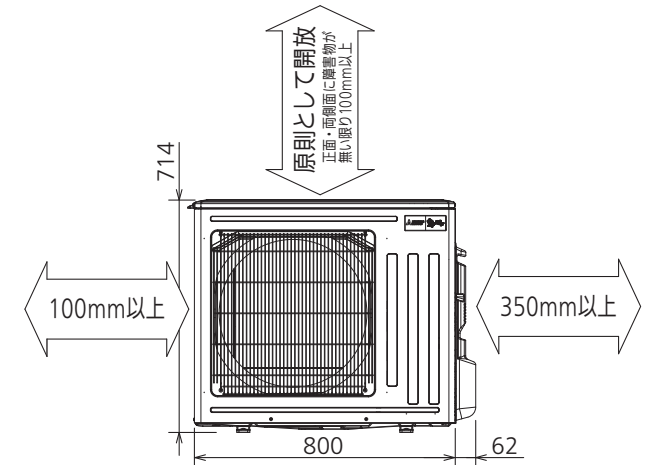
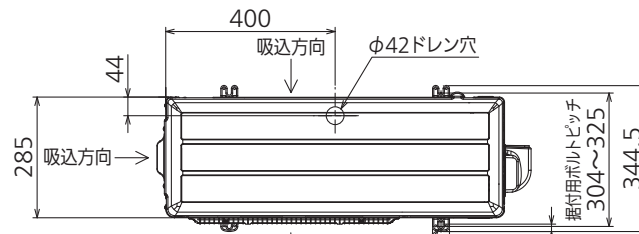
DK01G187

単位	スケール	作成日	形名	MSZ-FLV3616S-R-IN
mm	NTS	2016-1-28	ルームエアコン室内ユニット外形図(壁掛形)	
三菱電機株式会社		図番	GA-MSZFLV3616SR	副番
			記号	

配管接続口	液管	フレア接続φ6.35(1/4")
	ガス管	フレア接続φ9.52(3/8")

注、内外接続配管サイズは仕様表を参照ください。

室外ユニットの周囲必要空間(基本)



室外ユニットの据付上最小のスペース

注1) 風通しが悪くショートサイクルが起きやすい場合は、冷暖房能力及び消費電力が10%程度悪化する場合があります。吹出ガイド(別売部品)を付けること、冷暖房能力及び消費電力の改善が図れます。
注2) 壁に向けて吹き出すと壁が汚れる場合があります。

DK01B882

単位	スケール	作成日	形名	MUZ-FLV3616S
mm	NTS	2016-1-28	ルームエアコン室外ユニット外形図	
三菱電機株式会社			図番	GA-MUZFLV3616S
			副番	
			記号	