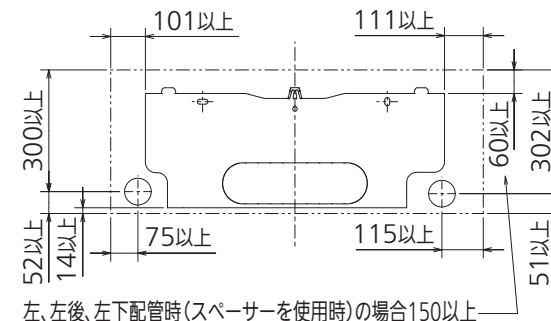
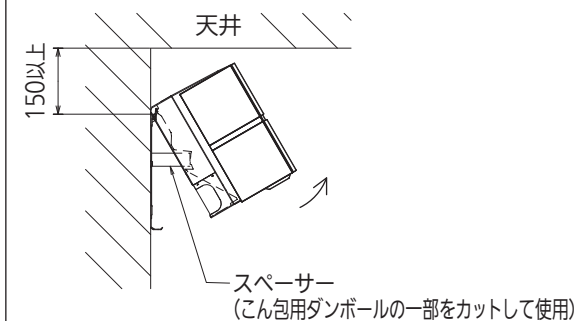


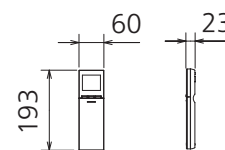
(据付所要スペース)



(左、左後、左下配管時)

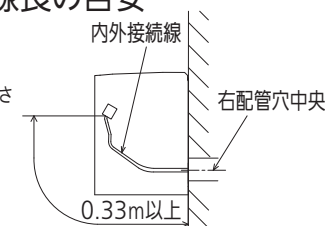


リモコン外形図



【参考】内外接続線長の目安

※据付状況により変動の可能性有  
右配管の場合  
配管穴から室内機端子台までの長さ  
(皮むき寸法を含む)  
左配管の場合  
配管穴から内外接続線  
引込み長さ約1.2~1.3m



DK01G305

本体配管	断熱材	外径φ37
	液管	有効長475 接続配管: フレア接続φ6.35(1/4")
	ガス管	有効長425 接続配管: フレア接続φ12.7(1/2")
ドレンホース	断熱材外径φ29	
	接続部外径φ16 有効長 400	
電源コード	右出し寸法	1350
	左出し寸法	550
吹出し開口面積	0.04m <sup>2</sup>	

注、内外接続配管サイズは仕様表を参照ください。

単位	スケール	作成日	形名	MSZ-FLV6321S-W-IN
mm	NTS	2021-5-12	ルームエアコン室内ユニット外形図(壁掛形)	
三菱電機株式会社		図番	GA-MSZFLV6321SW	副番
				記号