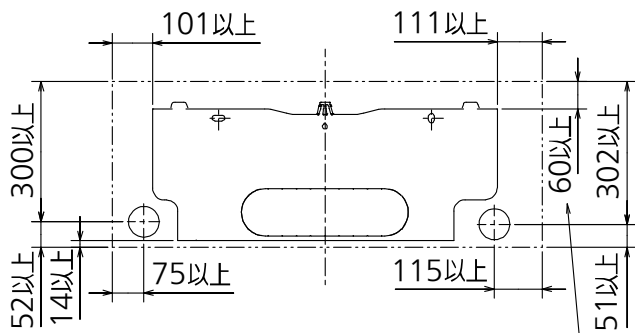


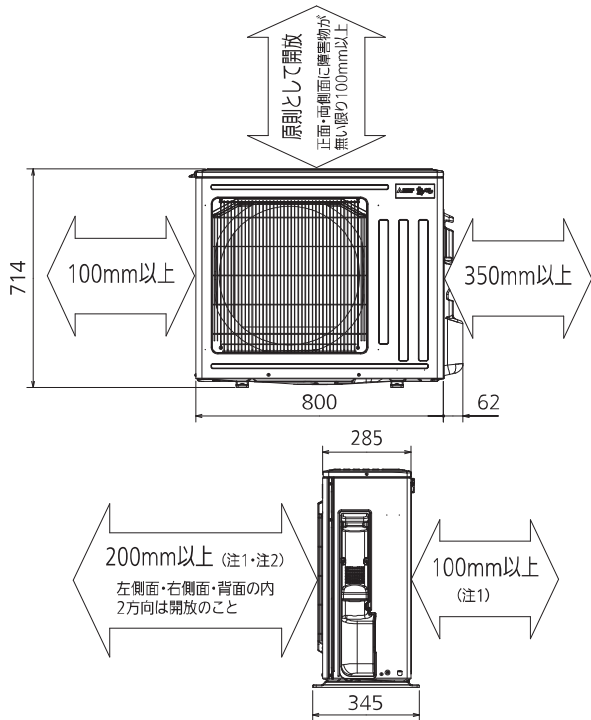
据付所要スペース(室内ユニット)



左、左後、左下配管時(スペーサーを使用時)の場合150以上

DK01G305

室外ユニットの周囲必要空間(基本)



室外ユニットの据付上最小のスペース

- 注1) 風通しが悪くショートサイクルがおきやすい場合は、冷暖房能力及び消費電力が10%程度悪化する場合があります。吹出ガイド(別売部品)を付けると、冷暖房能力及び消費電力の改善が図れます。
- 注2) 壁に向けて吹き出すと壁が汚れる場合があります。

DK01J065

機外配線要領



*室内ユニットまたは室外ユニットのどちらか一方で接地工事(D種)をしてください。

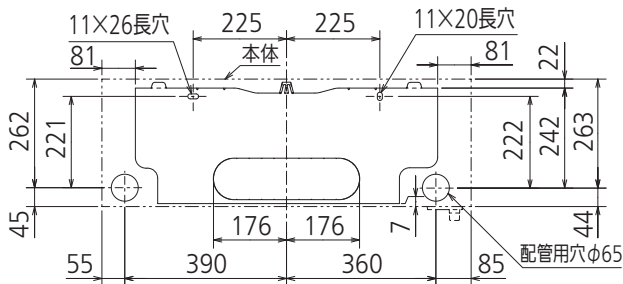
仕様表

50Hz・60Hz共通

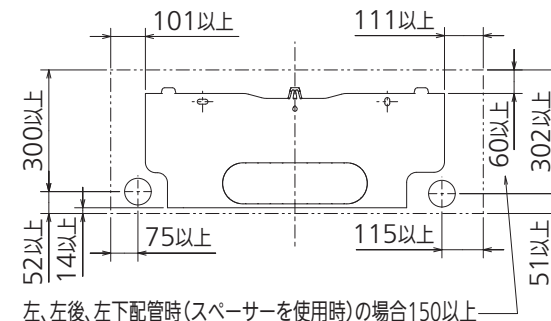
セット形名		MSZ-FLV7121S-K	
性能	冷房	冷房能力 kW	7.1 (0.6~7.3)
		消費電力 W	2,380 (105~2,750)
		運転電流率 %	12.65
	暖房	暖房能力 kW	8.5 (0.6~11.6)
		消費電力 W	2,300 (105~3,780)
		低温能力 kW	8.4
		低温消費電力 W	3,350
	共通事項	運転電流率 %	11.60 (最大 20.0)
		力率 %	99
	通年エネルギー消費効率 (APF)		5.5
始動電流 A		12.65	
室内ユニット	形名	MSZ-FLV7121S-K-IN	
	電源	単相・200V	
	外形寸法<H×W×D>	mm	307×890×233(238)
	外装色	オニキスブラック	
	送風機(形式×個数)	ラインフローファン×1	
	風量	m ³ /h	(冷房) 805 (暖房) 845
	運転音(強・中・弱・静) (音響パワーレベル)	dB	(冷房) 69・57・52・47 (暖房) 69・57・52・47
	送風機用電動機出力	W	46
	製品質量	kg	17
	ドレン接続口サイズ	mm	φ16 (外径)
室外ユニット	形名	MUZ-FLV7121S	
	電源	単相・200V	
	外形寸法<H×W×D>	mm	714×800(+62)×285(+60)
	外装色(マンセル)	アイボリー(3.0Y7.8/1.1)	
	圧縮機形式×個数	全密閉×1	
	呼称出力	W	2,000
	送風機(形式×個数)	プロペラファン×1	
	風量	m ³ /h	(冷房)2,450 (暖房)2,450
	運転音 (音響パワーレベル)	dB	(冷房) 69 (暖房) 69
	送風機用電動機出力	W	50
送風機用保護装置	— 電流検知/回転速度検知		
製品質量	kg	39	
共通事項	冷媒(種類×封入量)	kg	R32×1.30
	内外接続配管	許容値	m 配管長 20・高低差 15
		液管外径	mm φ6.35 (1/4")
		ガス管外径	mm φ12.7 (1/2")
<p>1. 運転特性は JIS C 9612:2013 の条件で運転した場合の数値です。 定格冷房能力(室内側:27.0°C[DB],19.0°C[WB],外気温度:35.0°C[DB],24.0°C[WB]) 定格暖房能力<標準>(室内側:20.0°C[DB],外気温度:7.0°C[DB],6.0°C[WB]) <低温>(室内側:20.0°C[DB],外気温度:2.0°C[DB],1.0°C[WB]) 接続配管長5m(相当長)</p> <p>2. 運転音測定条件:無響室, Aスケール, JIS C 9612:2013(音響パワーレベル)によります。</p> <p>3. 本仕様書は予告なく変更することがあります。</p> <p>4. 指定なき数字の単位は、mmとします。</p> <p>5. 能力、消費電力の()内数値は、最小から最大までの可変巾を示しています。</p> <p>6. 室内ユニット外形寸法中()内の寸法は、据付板を付けたときの寸法です。</p> <p>7. 室外ユニット外形寸法中()内の寸法は、サービスパネル及び脚部の突出し寸法を示しています。</p> <p>8. 設計圧力は4.17MPaです。</p>			
<h3>三菱電機株式会社</h3>			
<h3>冷暖房用壁掛形ルームエアコン仕様書</h3> <h2>MSZ-FLV7121S-K</h2>			
電源電線(分岐回路)の太さと長さ	電線径(mm) / 最大こう長(m)	φ2.0/17 φ2.6/29	発行日
			2023-4-1
			図番
			SY-MSZFLV7121SK
			副番
			A



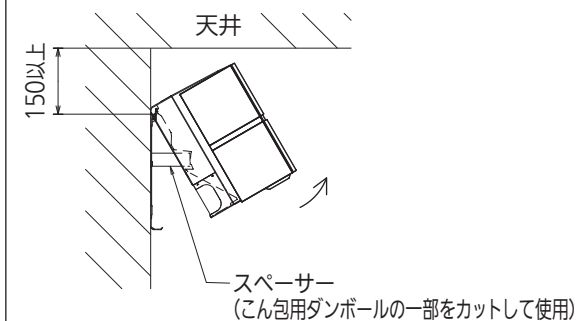
(据付用板図)



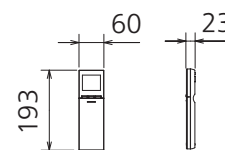
(据付所要スペース)



(左、左後、左下配管時)



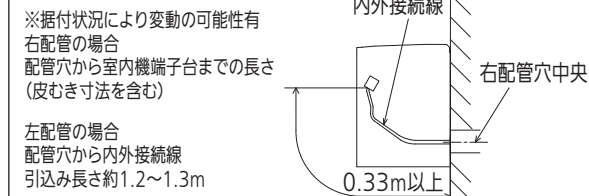
リモコン外形図



本体配管	断熱材	外径φ37
	液管	有効長475 接続配管: フレア接続φ6.35(1/4")
	ガス管	有効長425 接続配管: フレア接続φ12.7(1/2")
ドレンホース	断熱材外径φ29	
	接続部外径φ16 有効長 400	
電源コード	右出し寸法	1350
	左出し寸法	550
吹出し開口面積	0.04m ²	

注、内外接続配管サイズは仕様表を参照ください。

【参考】内外接続線長の目安



DK01G305

単位	スケール	作成日	形名	MSZ-FLV7121S-K-IN
mm	NTS	2021-5-12	ルームエアコン室内ユニット外形図(壁掛形)	
三菱電機株式会社		図番	GA-MSZFLV7121SK	副番
			記号	

設置必要スペース

室外ユニットの据付上最小のスペース

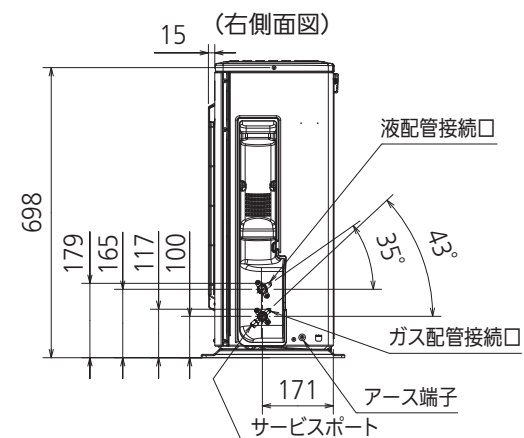
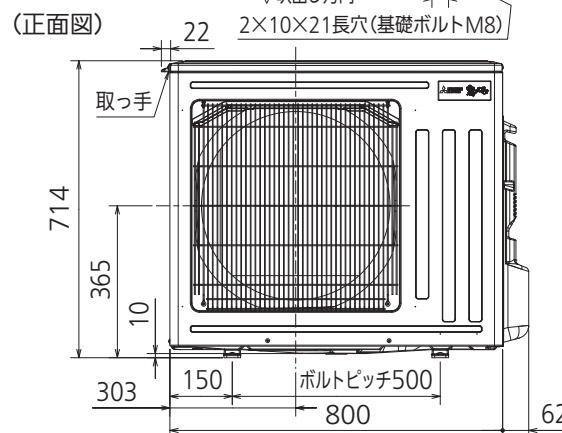
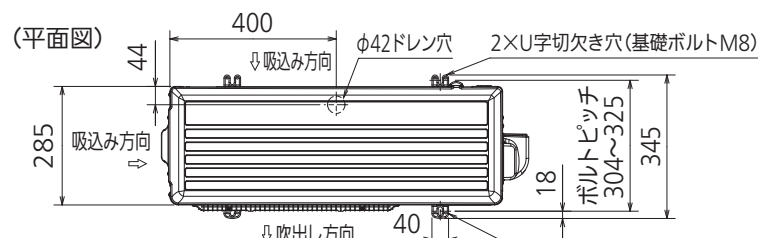
注1) 風通しが悪くショートサイクルがおきやすい場合は、
冷暖房能力及び消費電力が10%程度悪化する場合があります。
吹出ガイド(別売部品)を付けたと、
冷暖房能力及び消費電力の改善が図れます。

注2) 壁に向けて吹き出すと壁が汚れる場合があります。



配管接続口	液管	フレア接続φ6.35(1/4")
	ガス管	フレア接続φ12.7(1/2")

注、内外接続配管サイズは仕様表を参照ください。



DK01J065

単位	スケール	作成日	形名	MUZ-FLV7121S
mm	NTS	2021-5-12	ルームエアコン室外ユニット外形図	
三菱電機株式会社			図番	GA-MUZFLV7121S
			副番	
			記号	