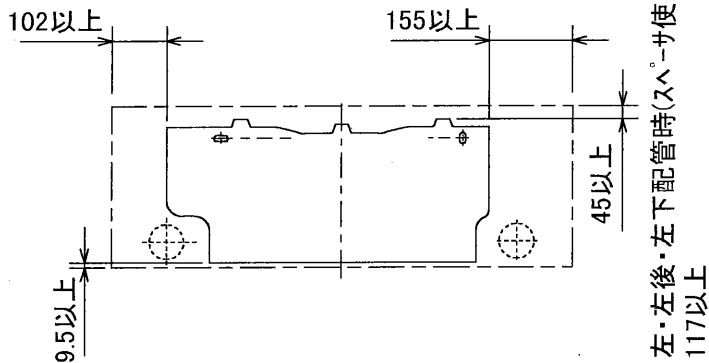
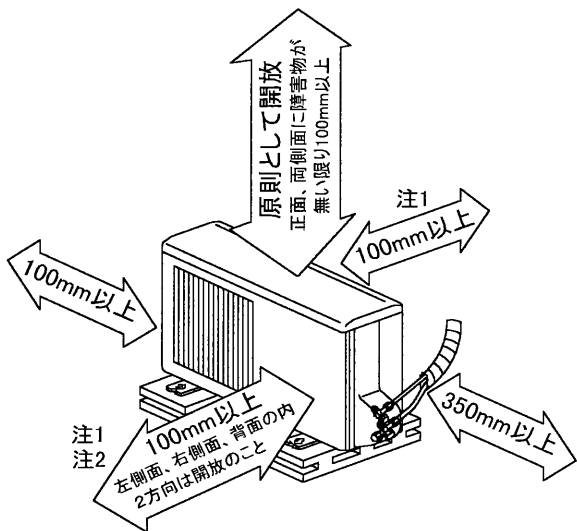


据付所要スペース(室内ユニット)



SG01R343

室外ユニットの周囲必要空間(基本)



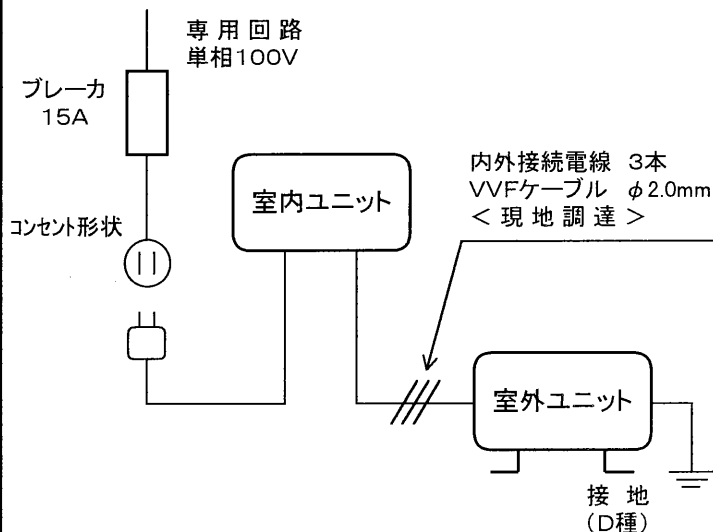
室外ユニットの据付上最小スペース

注1) 風通しが悪くショートサイクルが起きやすい場合は、冷暖房能力及び消費電力が10%程度悪化する場合があります。吹出ダクト(別売部品MAC-887UD)を付けると、冷暖房能力及び消費電力の改善が図れます。

注2) 壁に向けて吹出すと壁が汚れる場合があります。

SG01B724

機外配線要領



SG01B724

仕様表

50Hz/60Hz

セット形名		MSZ-FX22G-W, T	
性能	冷房	冷房能力	kW 2.2 (0.5~2.8)
		定格消費電力	W 515 (145~770)
		運転電流率	A 5.7
性能	暖房	暖房能力	kW 3.2 (0.5~4.4)
		定格消費電力	W 730 (120~990)
		低温能力	kW 3.2
		低温消費電力	W 875
		運転電流率	A 8.0 (最大 15.0)
始動電流		A 91	8.0

室内ユニット		MSZ-FX22G-W, T	
電源	電	単相・100V・50Hz/60Hz	
外形寸法	<H×W×D>	mm 275×815×201	
外装色		— シルキーホワイト・シルキーブラウン	
補助電熱装置	W	—	
送風機	(形式×個数)	— ラインフローファン×1	
機外静圧	Pa(mmAq)	—	
風量	m ³ /h	(冷房) 610 (暖房) 740	
運転音	(強・弱・静) dB	(冷房) 38・30・19 (暖房) 40・32・23	
送風機用電動機出力	W	30	
製品質量	kg	9	
ドレン接続口サイズ		— φ16 (外径)	

室外ユニット		MUZ-FX22G	
電源	電	単相・100V・50Hz/60Hz	
外形寸法	<H×W×D>	mm 540×710×255	
外装色	(マンセル)	— アイボリー(5.6Y 8.0/0.5)	
圧形式	× 個数	— 全密閉×1	
縮呼称	出力	W 600	
機始動方式		— 直入	
送風機	(形式×個数)	— プロペラファン×1	
風量	m ³ /h	(冷房) 1,830 (暖房) 1,830	
運転音	dB	(冷房) 44 (暖房) 44	
送風機用電動機出力	W	23	
送風機用保護装置		— 温度ヒューズ内蔵	
製品質量	kg	29	

共通事項		冷媒(種類, 封入量)	
延長配管	許容値	m	R-22, 0.80
	液管外径	mm	配管長 10・高低差 5
	ガス管外径	mm	φ6.35 (1/4")
			φ9.52 (3/8")

1. 運転特性は JIS C 9612 の条件で運転した場合の数値です。
 定格冷房能力(室内側: 27.0°C[DB], 19.0°C[WB], 外気温度: 35.0°C[DB], 24.0°C[WB])
 定格暖房能力<標準>(室内側: 20.0°C[DB], 外気温度: 7.0°C[DB], 6.0°C[WB])
 <低温>(室内側: 20.0°C[DB], 外気温度: 2.0°C[DB], 1.0°C[WB])
 延長配管5m(相当長), 高低差0m
2. 運転音測定条件: 無響室, Aスケール, JIS C 9612 に依ります。
3. 本仕様書は予告なく変更することがあります。
4. 指定なき数字の単位は、mmとします。

三菱電機株式会社

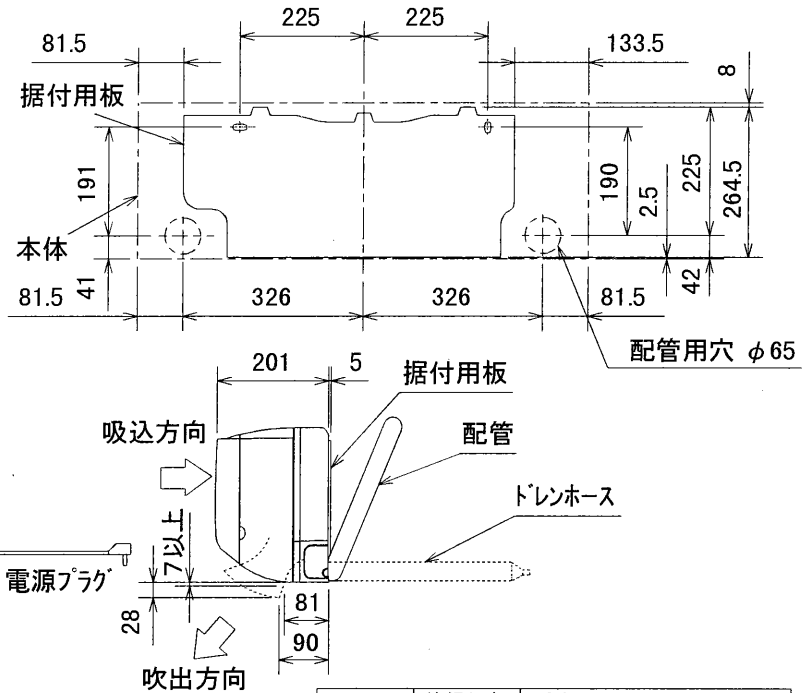
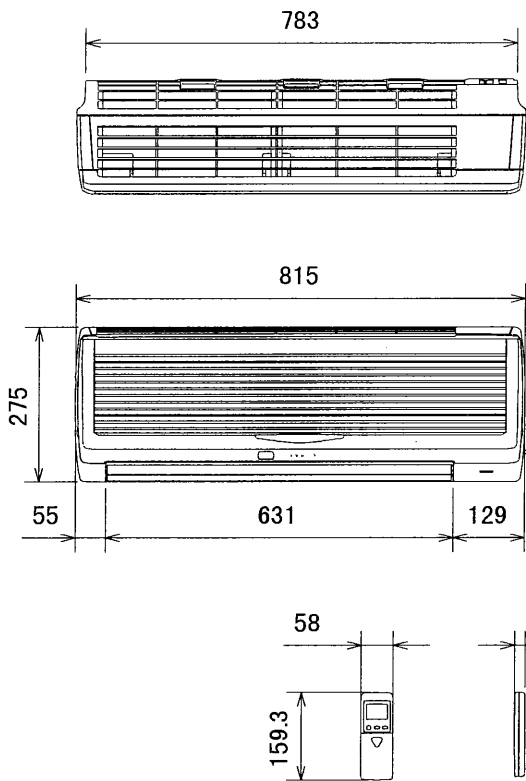
冷暖房用壁掛形ルームエアコン仕様書

MSZ-FX22G-W, T

電源電線(分岐回路)の太さと長さ	電線径(mm) / 最大こう長(m)	φ1.6/7	φ2.0/11	φ2.6/19

発行日	図番	副番
2000-1-26	VSGFGZ1	

室内ユニット外形図 (MSZ-FX22G-W, T)

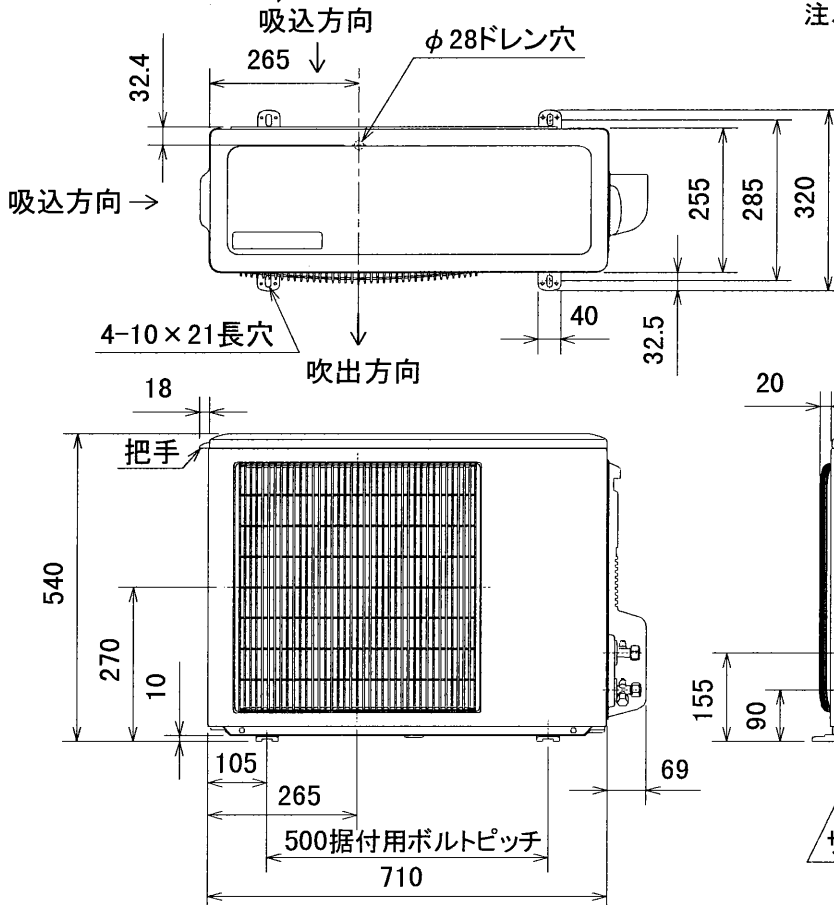


本体配管	絶縁カバー	外径φ35
	液管	フレア接続6.35(1/4")有効長500
	ガス管	フレア接続9.52(3/8")有効長430
ドレンホース	絶縁外径φ28	
	接続部外径φ16	
	有効長580	
電源コード	右出し寸法	1800
	左出し寸法	1150

SG01R343

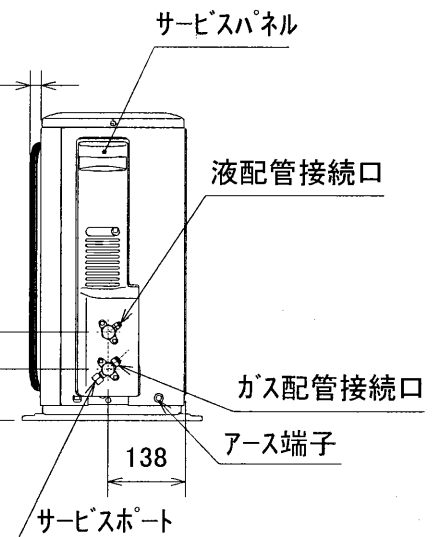
注、延長配管サイズは仕様表を参照下さい。

室外ユニット外形図 (MUZ-FX22G)



配管接続口	液管	フレア接続6.35(1/4")
	ガス管	フレア接続9.52(3/8")

注、延長配管サイズは仕様表を参照下さい。

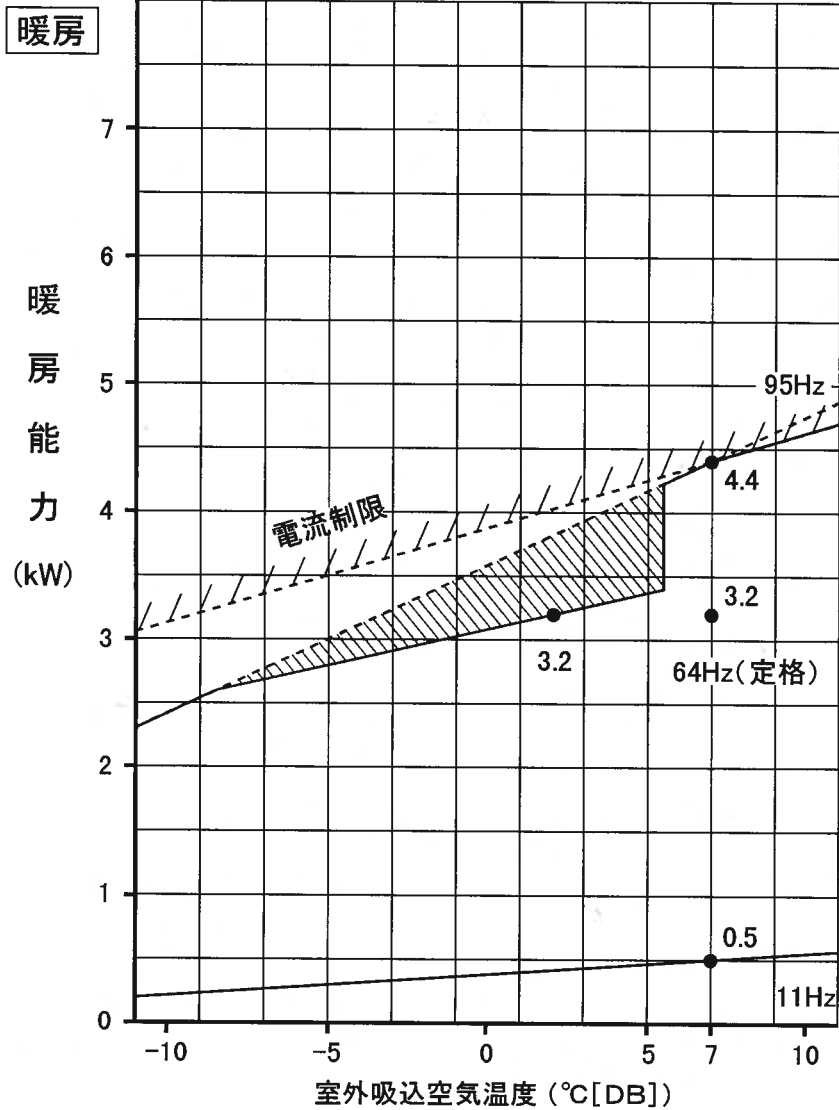


SG01B724

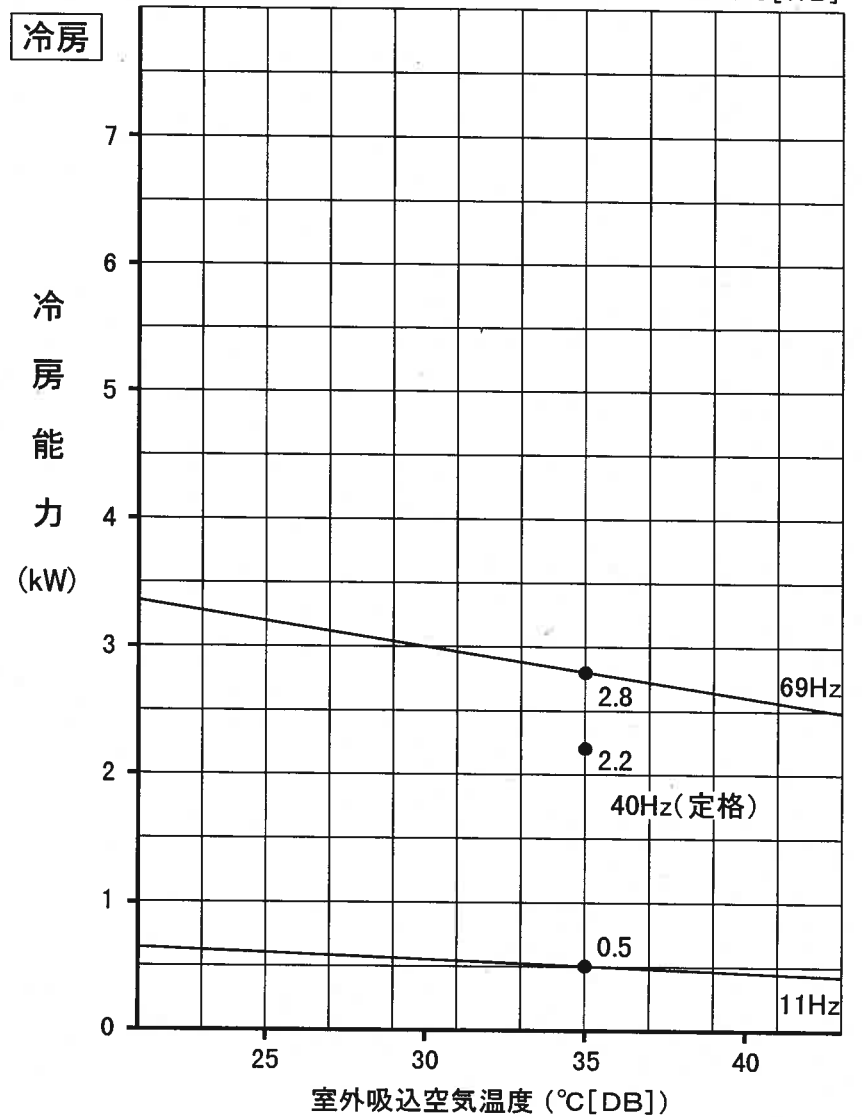
図番	VSGFGZ2	副番	
----	---------	----	--

MSZ-FX22G 形 能力特性

(室内 20°C[DB])



(室内 27°C[DB]
19°C[WB])



注. は、霜取運転による暖房能力低下分を示します

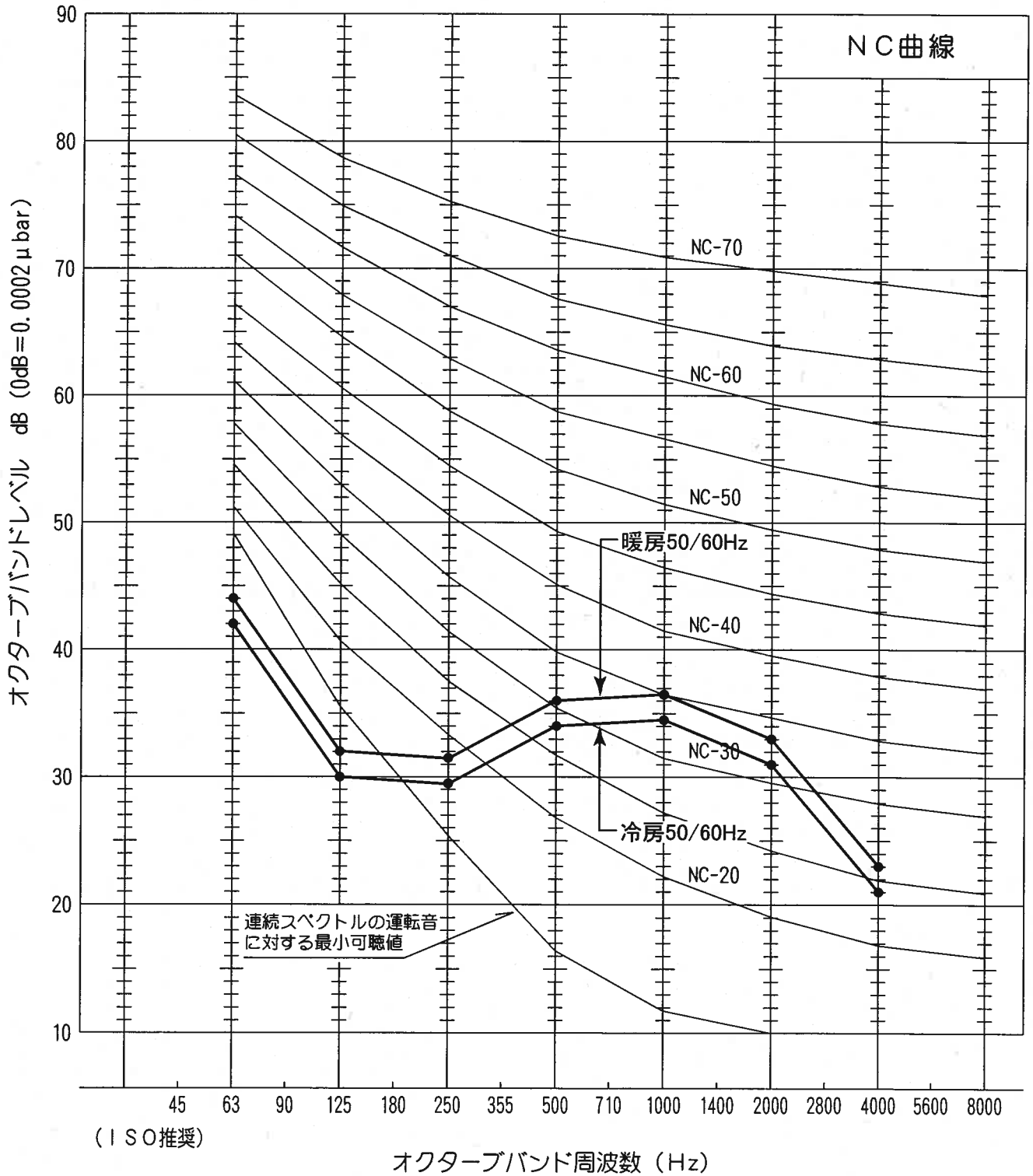
単位

VCN-99N157

単位

運転音分析成績書

周囲温度	冷房 27 °C	被測定物	MSZ-FX22G 形 室内ユニット
	暖房 20 °C	備 考	50/60Hz 強ノッチ運転
暗騒音	15 dB		オーバーオールA特性運転音 冷房 38 dB 暖房 40 dB
測定場所	無響室		測定法は JIS C 9612 による。



運転音分析成績書

周囲温度	冷房 35 °C	被測定物	MSZ-FX22G 形 室外ユニット
	暖房 7 °C	備 考	50/60Hz
暗騒音	15 dB	オーバーオールA特性運転音	冷房 44 dB 暖房 44 dB
測定場所	無響室	測定法は	JIS C 9612 による。

