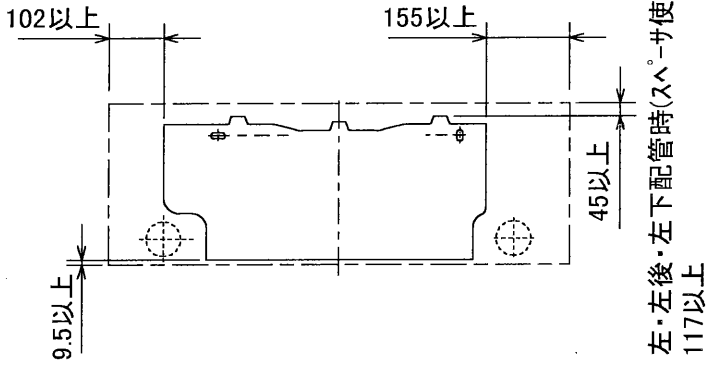
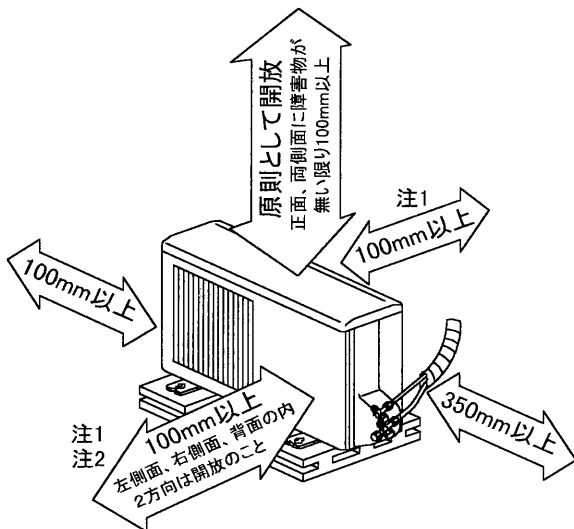


据付所要スペース(室内ユニット)



SG01R343

室外ユニットの周囲必要空間(基本)



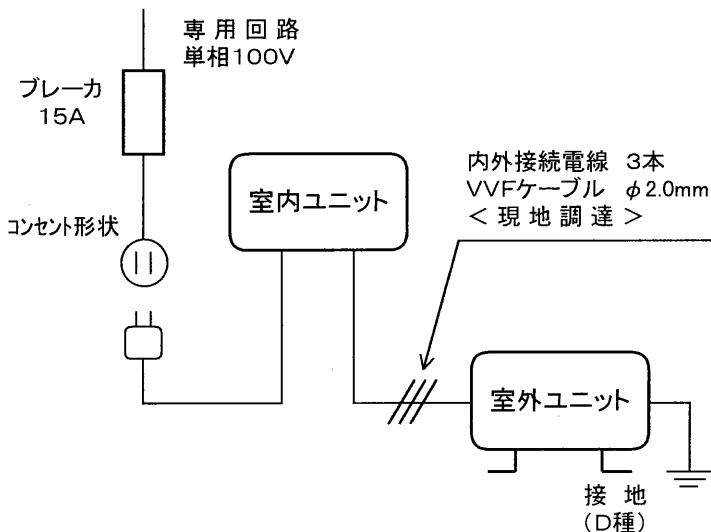
室外ユニットの据付上最小スペース

注1) 風通しが悪くショートサイクルが起きやすい場合は、冷暖房能力及び消費電力が10%程度悪化する場合があります。吹出ダクト(別売部品MAC-887UD)を付けると、冷暖房能力及び消費電力の改善が図れます。

注2) 壁に向けて吹出すと壁が汚れる場合があります。

SG01B724

機外配線要領



仕様表

50Hz/60Hz

セット形名		MSZ-FX28G-W, T	
性能	冷房	冷房能力	kW 2.8 (0.5~3.4)
		定格消費電力	W 740 (145~1,080)
		運転電流率	A 8.2 % 90
性能	暖房	暖房能力	kW 4.0 (0.5~4.8)
		定格消費電力	W 1,000 (120~1,175)
		低温能力	kW 3.5
		低温消費電力	W 1,040
		運転電流率	A 10.9 (最大 15.0) % 91
始動電流		A 10.9	

室内ユニット		MSZ-FX28G-W, T	
電源	電	単相・100V・50Hz/60Hz	
外形寸法	<H×W×D>	mm 275×815×201	
外装色		- シルキーホワイト・シルキーブラウン	
補助電熱装置		W -	
送風機	(形式×個数)	- ラインフローファン×1	
機外静圧	Pa(mmAq)	-	
風量	m ³ /h	(冷房) 610 (暖房) 740	
運転音	(強・弱・静)	dB (冷房) 39・30・19 (暖房) 40・32・23	
送風機用電動機出力	W	30	
製品質量	kg	9	
ドレン接続口サイズ		φ16 (外径)	

室外ユニット		MUZ-FX28G	
電源	電	単相・100V・50Hz/60Hz	
外形寸法	<H×W×D>	mm 540×710×255	
外装色	(マンセル)	- アイボリー(5.6Y 8.0/0.5)	
圧形式	× 個数	- 全密閉×1	
縮呼称	出力	W 750	
機始動方式		- 直入	
送風機	(形式×個数)	- プロペラファン×1	
風量	m ³ /h	(冷房) 1,800 (暖房) 1,800	
運転音	dB	(冷房) 44 (暖房) 45	
送風機用電動機出力	W	23	
送風機用保護装置		- 温度ヒューズ内蔵	
製品質量	kg	29	

共通事項		冷媒(種類, 封入量)	
		kg	R-22, 0.80
延長配管	許容値	m	配管長 10・高低差 5
	液管外径	mm	φ6.35 (1/4")
	ガス管外径	mm	φ9.52 (3/8")

1. 運転特性は JIS C 9612 の条件で運転した場合の数値です。
 定格冷房能力(室内側: 27.0°C[DB], 19.0°C[WB], 外気温度: 35.0°C[DB], 24.0°C[WB])
 定格暖房能力<標準>(室内側: 20.0°C[DB], 外気温度: 7.0°C[DB], 6.0°C[WB])
 <低温>(室内側: 20.0°C[DB], 外気温度: 2.0°C[DB], 1.0°C[WB])
 延長配管5m(相当長), 高低差0m
2. 運転音測定条件: 無響室, Aスケール, JIS C 9612 に依ります。
3. 本仕様書は予告なく変更することがあります。
4. 指定なき数字の単位は, mmとします。

三菱電機株式会社

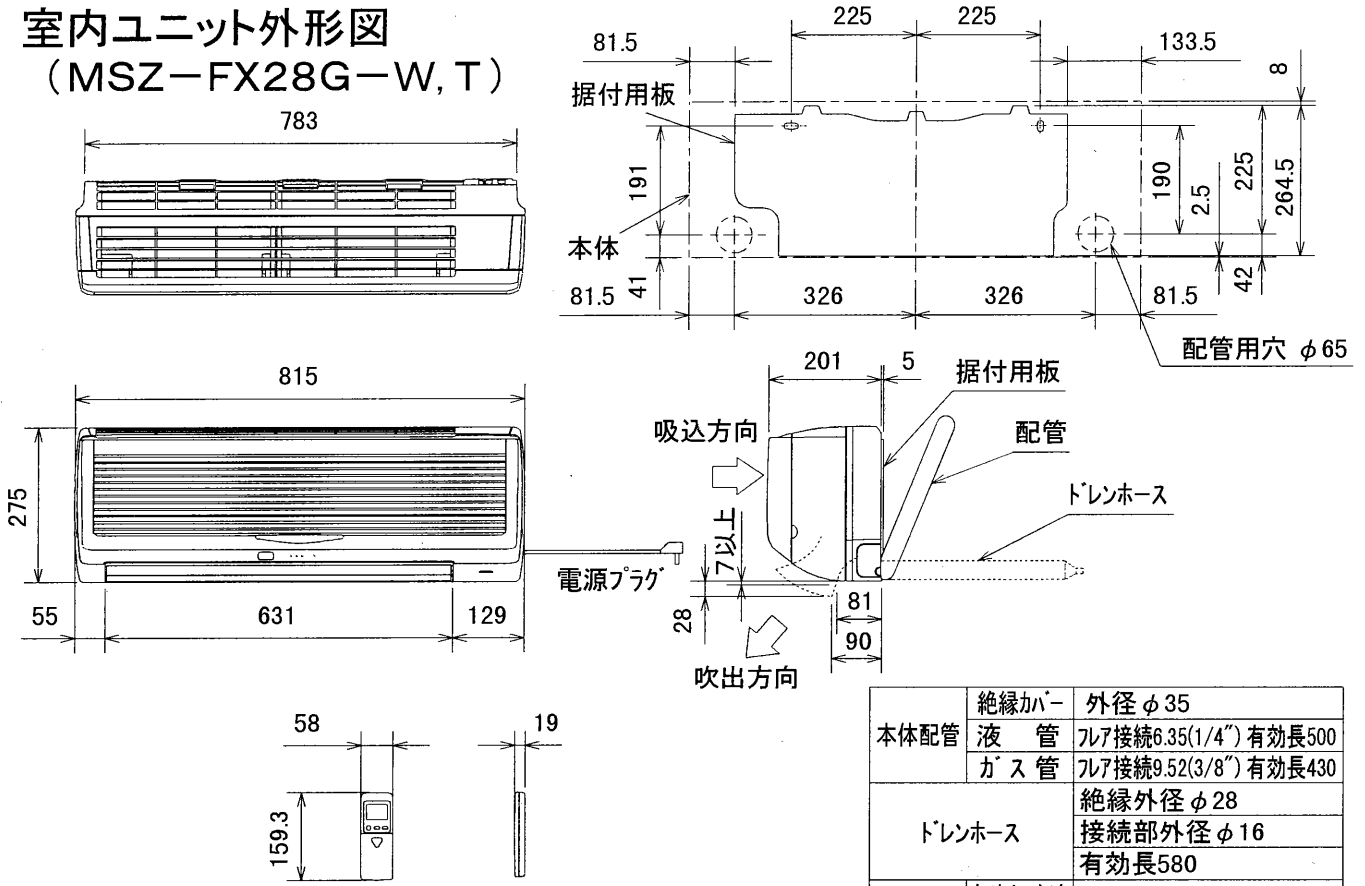
冷暖房用壁掛形ルームエアコン仕様書

MSZ-FX28G-W, T

電源電線(分岐回路)の太さと長さ	電線径(mm) / 最大こう長(m)	φ1.6/7 φ2.0/11 φ2.6/19
------------------	--------------------	------------------------

発行日	2000-1-26	図番	VSGFDZ1	副番	
-----	-----------	----	---------	----	--

室内ユニット外形図 (MSZ-FX28G-W, T)

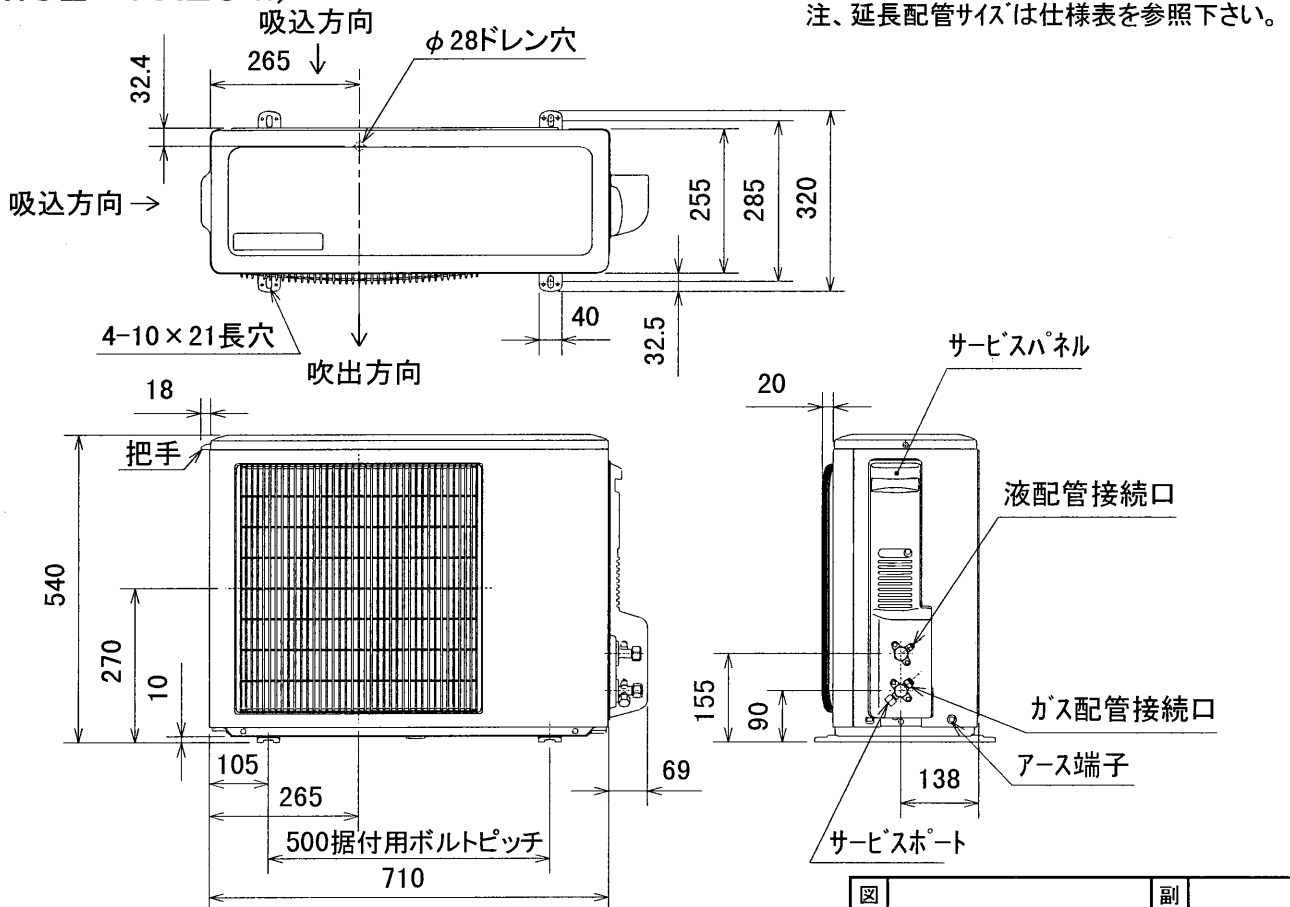


本体配管	絶縁カバー	外径φ35
	液管	フレア接続6.35(1/4")有効長500
	ガス管	フレア接続9.52(3/8")有効長430
ドレンホース		絶縁外径φ28 接続部外径φ16 有効長580
電源コード	右出し寸法	1800
	左出し寸法	1150

SG01R343

注、延長配管サイズは仕様表を参照下さい。

室外ユニット外形図 (MUZ-FX28G)



配管接続口	液管	フレア接続6.35(1/4")
	ガス管	フレア接続9.52(3/8")

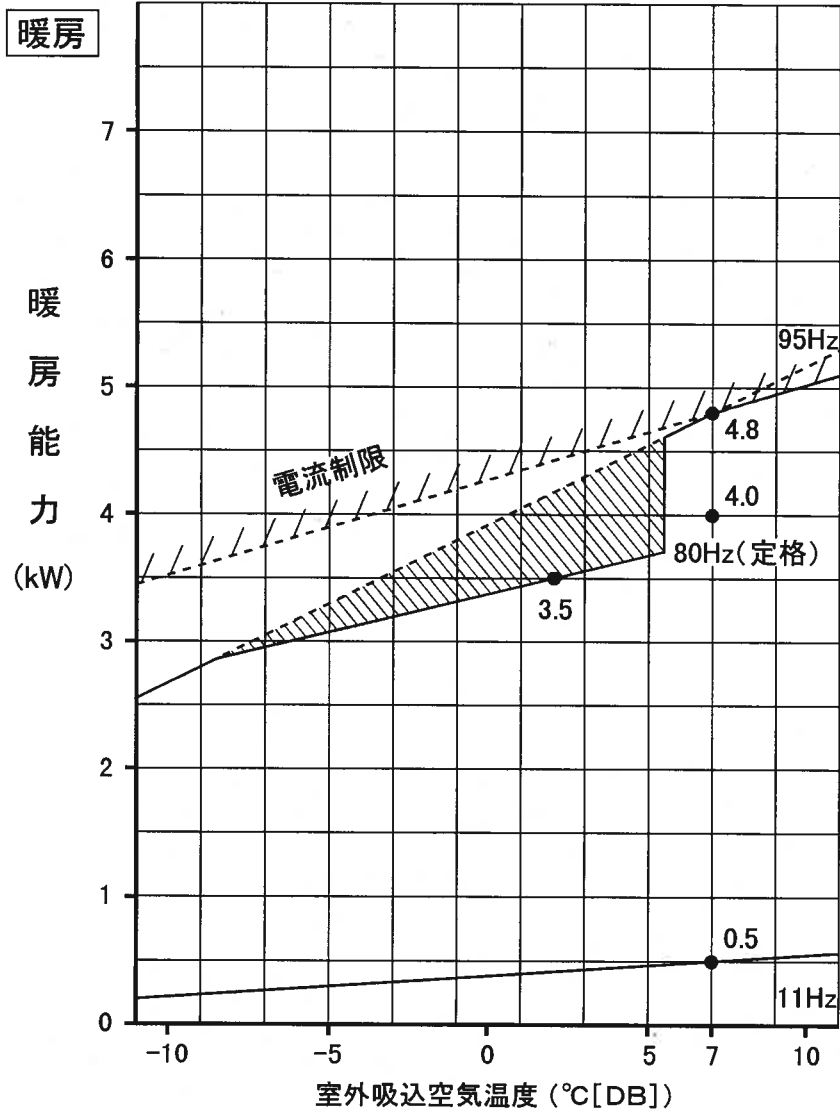
注、延長配管サイズは仕様表を参照下さい。

SG01B724

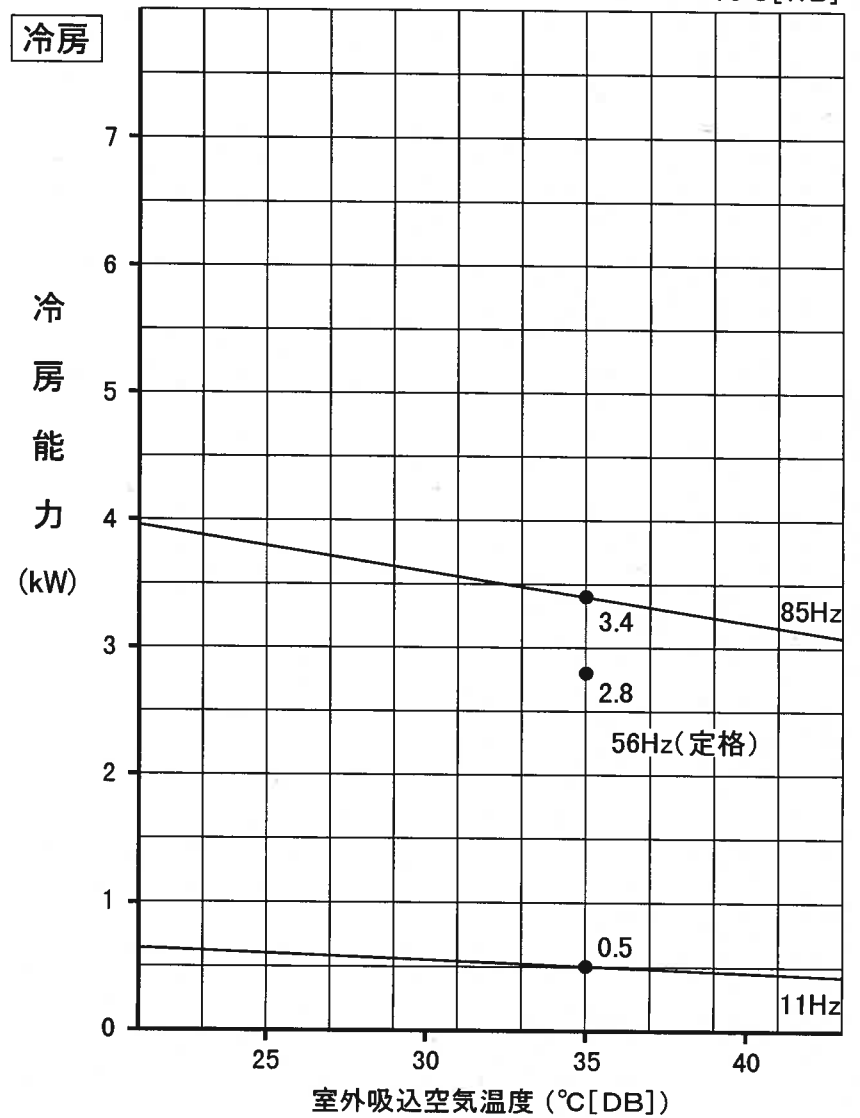
図番	VSGFDZ2	副番	
----	---------	----	--

MSZ-FX28G 形 能力特性

(室内 20°C[DB])



(室内 27°C[DB]
19°C[WB])



注. は、霜取運転による暖房能力低下分を示します

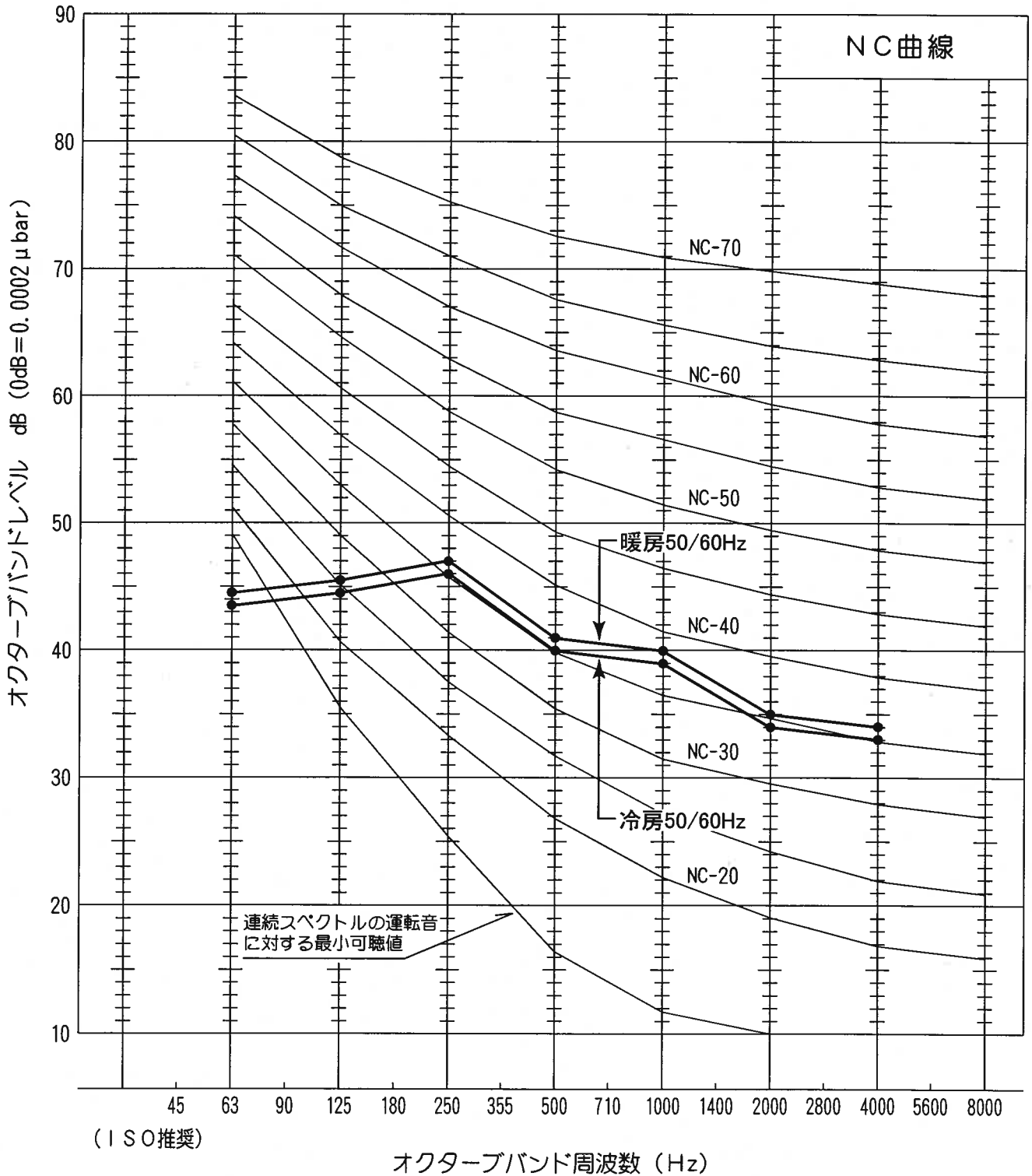
図 表

VCN-99N151

図 表

運転音分析成績書

周囲温度	冷房 35 °C	被測定物	MSZ-FX28G 形 室外ユニット
	暖房 7 °C	備考	50/60Hz
暗騒音	15 dB	オーバーオールA特性運転音	冷房 44 dB 暖房 45 dB
測定場所	無響室	測定法は JIS C 9612 による。	



運転音分析成績書

周囲温度	冷房 27 °C	被測定物	MSZ-FX28G 形 室内ユニット
	暖房 20 °C	備 考	50/60Hz 強ノッチ運転
暗騒音	15 dB	オーバーオールA特性運転音	冷房 39 dB 暖房 40 dB
測定場所	無響室	測定法は	JIS C 9612 による。

