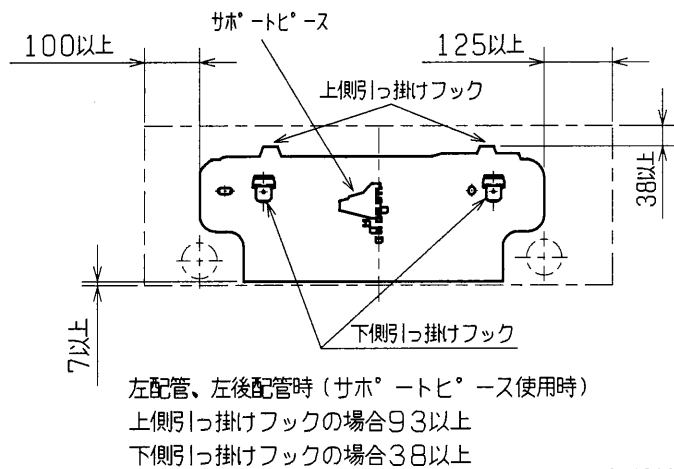
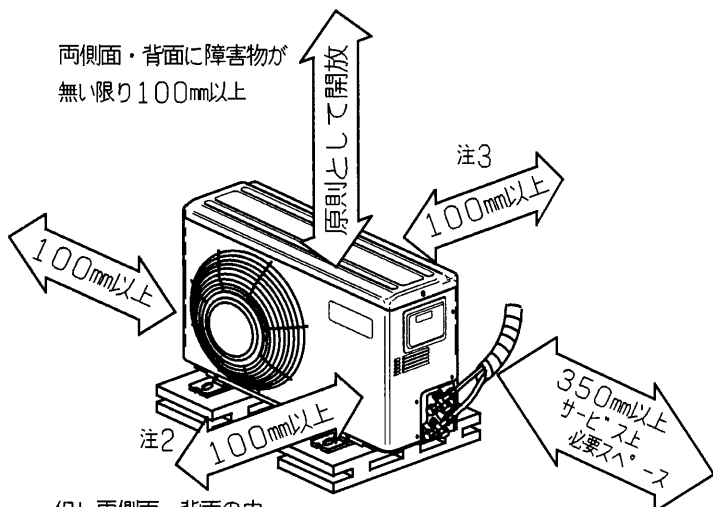


据付所要スペース (室内ユニット)



DG01R367C

室外ユニットの周囲必要空間 (基本)

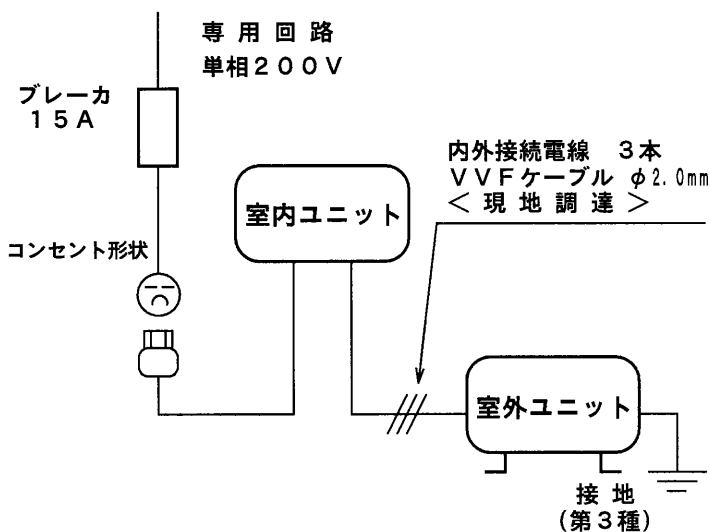


但し両側面、背面の内
どちらかは、開放のこと

- 注1) 4方向を壁で囲われた狭い“ランタ”に設置する場合は吹出タクト(別売部品)をご使用ください。
注2) 壁に向けて吹き出すと壁が汚れる場合があります。
注3) 前後に障害物がある場合は風通しにかかわらず、背面に200mm以上のスペースをあけてください。

DG01J658

機外配線要領



電源電線(分岐回路)の太さと長さ	電線径(mm) / 最大こう長(m)	φ1.6 / 14	φ2.0 / 23	φ2.6 / -	φ3.2 / -
------------------	--------------------	-----------	-----------	----------	----------

仕様表

50Hz/60Hz

セット形名		MSZ-FX405S-W,C		
冷房	冷房能力	kW	4.0 (1.8~4.4)	
	定格消費電力	W	1,630 (560~1,930)	
	運転電流	A	9.1	
	力率	%	90	
	始動電流	A	11.7	
暖房	暖房能力	kW	6.0 (1.9~6.9)	
	定格消費電力	W	2,160 (570~2,280)	
	低温能力	kW	5.0	
	低温消費電力	W	2,020	
	運転電流	A	11.7 (最大12.4)	
		力率	%	92
		始動電流	A	11.7
形名		MSZ-FX405S-W,C		
電源		単相・200V・50Hz/60Hz		
外形寸法<H×W×D>		mm 265×815×183		
室外装色		— ホワイト・ベージュ		
補助電熱装置		W —		
送風機(形式×個数)		— ラインフローファン×1		
機外静圧		mmAq —		
風量		m³/h (冷房) 650 (暖房) 650		
運転音(急・強・弱)		dB (冷房) 43・39・34 (暖房) 43・40・36		
送風機用電動機出力		W 18		
製品質量		kg 8		
ドレン接続口サイズ		mm φ16 (外径)		
形名		MUZ-FX405S		
電源		単相・200V・50Hz/60Hz		
外形寸法<H×W×D>		mm 540×795×255		
外装色(マンセル)		— アイボリー(5Y7/1)		
圧(形式×個数)		— 全密閉×1		
縮呼称出力		W 1,100		
機始動法式		— 直入		
送風機(形式×個数)		— プロペラファン×1		
風量		m³/h (冷房) 1,710 (暖房) 1,920		
運転音(強)		dB (冷房) 46 (暖房) 47		
送風機用電動機出力		W 35		
送風機用保護装置		— 温度ヒューズ内蔵		
製品質量		kg 38		
共通事項	冷媒(種類,封入量)	kg	R-22, 0.95	
	許容値	m	配管長 10・高低差 5	
	延長配管	液管外径	mm φ6.35 (1/4")	
		ガス管外径	mm φ12.7 (1/2")	

- 1 運転特性はJISC9612の条件で運転した場合の数値です。
 定格冷房能力<室内側>27.0°CDB, 19.0°CWB, 外気温度: 35.0°CDB, 24.0°CWB
 定格暖房能力<標準>室内側: 20.0°CDB, 外気温度: 7.0°CDB, 6.0°CWB
 <低温>室内側: 20.0°CDB, 外気温度: 2.0°CDB, 1.0°CWB
 延長配管 5m (相当長)、高低差 0m
- 2 運転音測定条件: 無響室, Aスケール, JISC9612によります。
 3 本仕様書は予告なく変更することがあります。
 4 指定なき数字の単位は、mmとします。

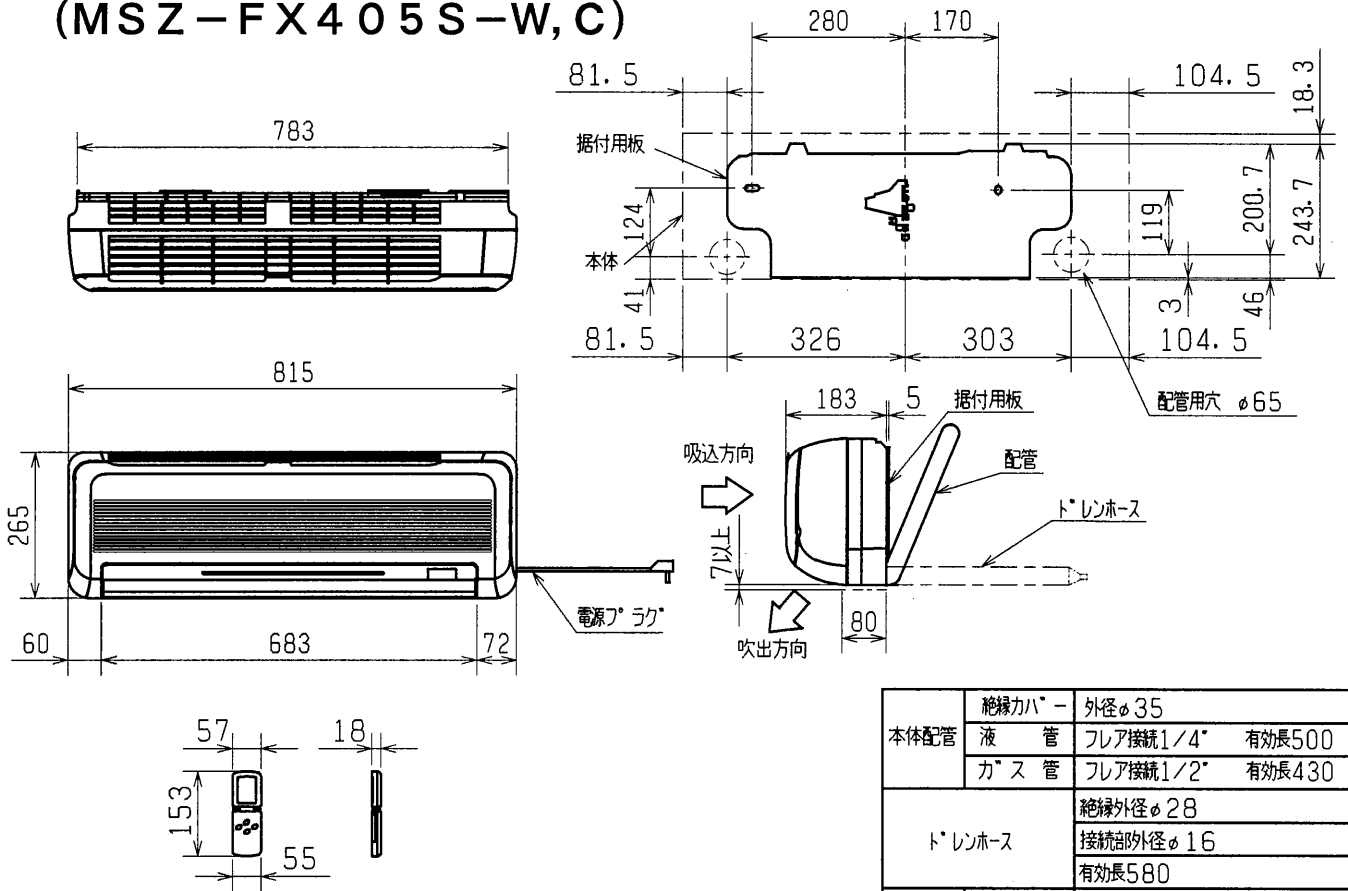
三菱電機株式会社

冷暖房用壁掛形ルームエアコン仕様書

MSZ-FX405S-W,C

発行日	95-4-4	図番	VS5AFZ1	副番	
-----	--------	----	---------	----	--

室内ユニット外形図 (MSZ-FX405S-W, C)

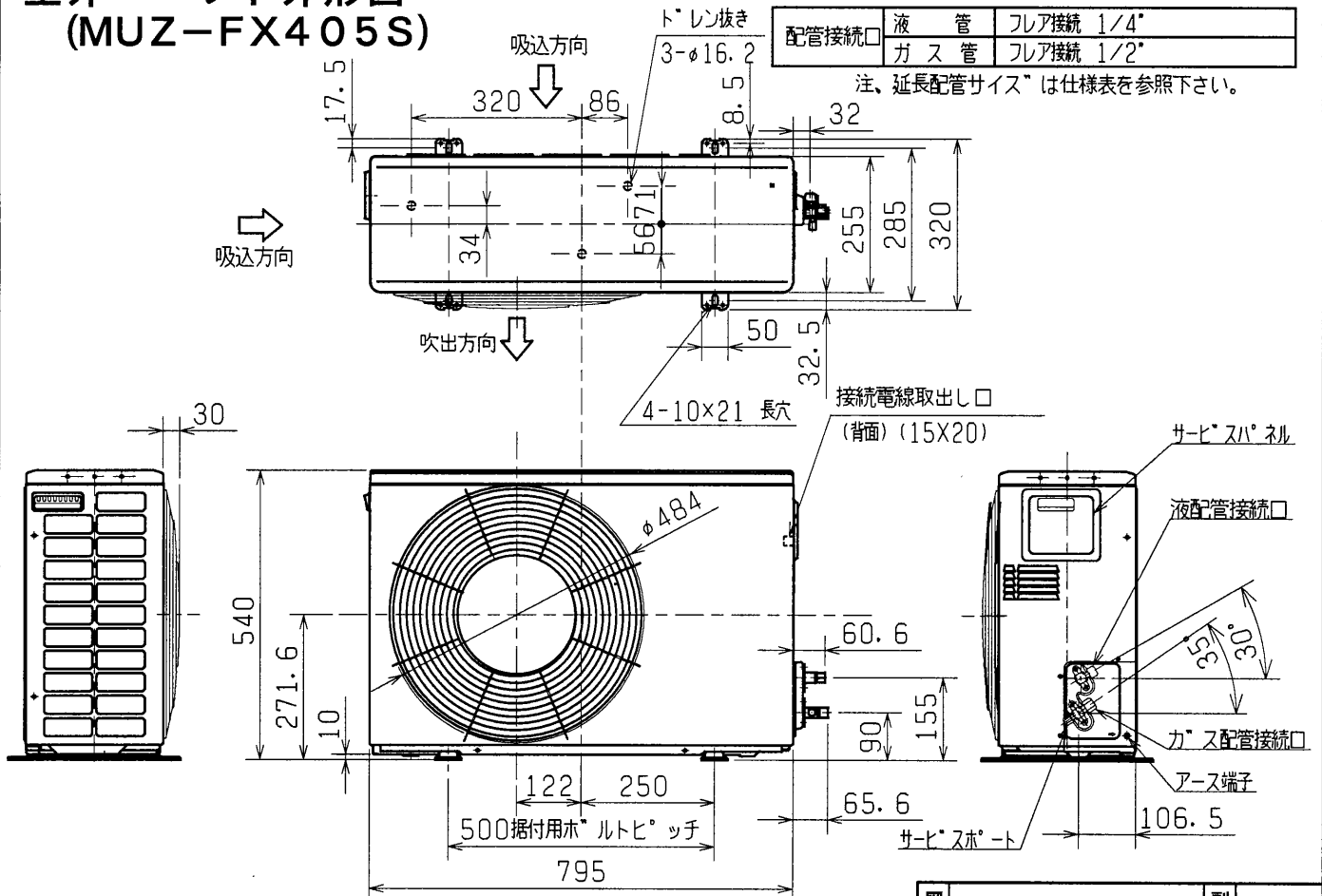


本体配管	絶縁カバー	外径φ35
	液管	フレア接続 1/4" 有効長500
	ガス管	フレア接続 1/2" 有効長430
ドレンホース	絶縁外径	φ28
	接続部外径	φ16
	有効長	580
電源コード	右出し寸法	1300
	左出し寸法	650

注、延長配管サイズは仕様表を参照下さい。

DG01R367C

室外ユニット外形図 (MUZ-FX405S)



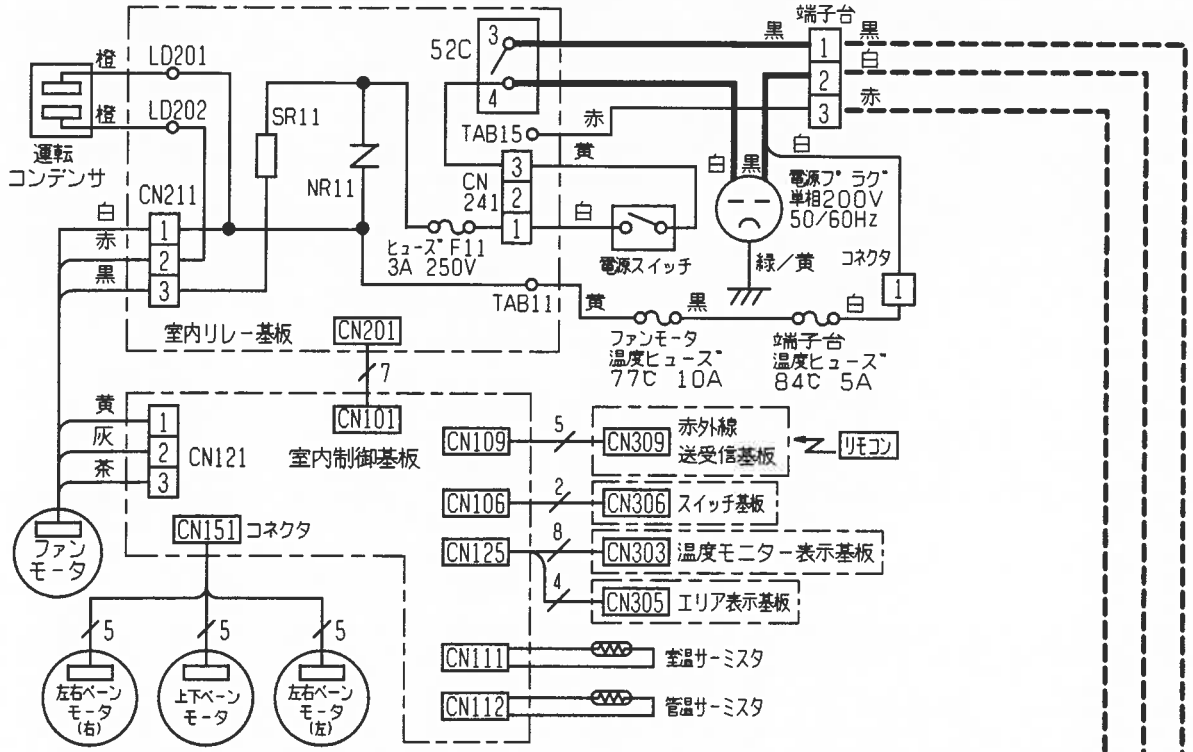
配管接続口	液管	フレア接続 1/4"
	ガス管	フレア接続 1/2"

注、延長配管サイズは仕様表を参照下さい。

DG01J658

図番	VS5AFZ2	副番	
----	---------	----	--

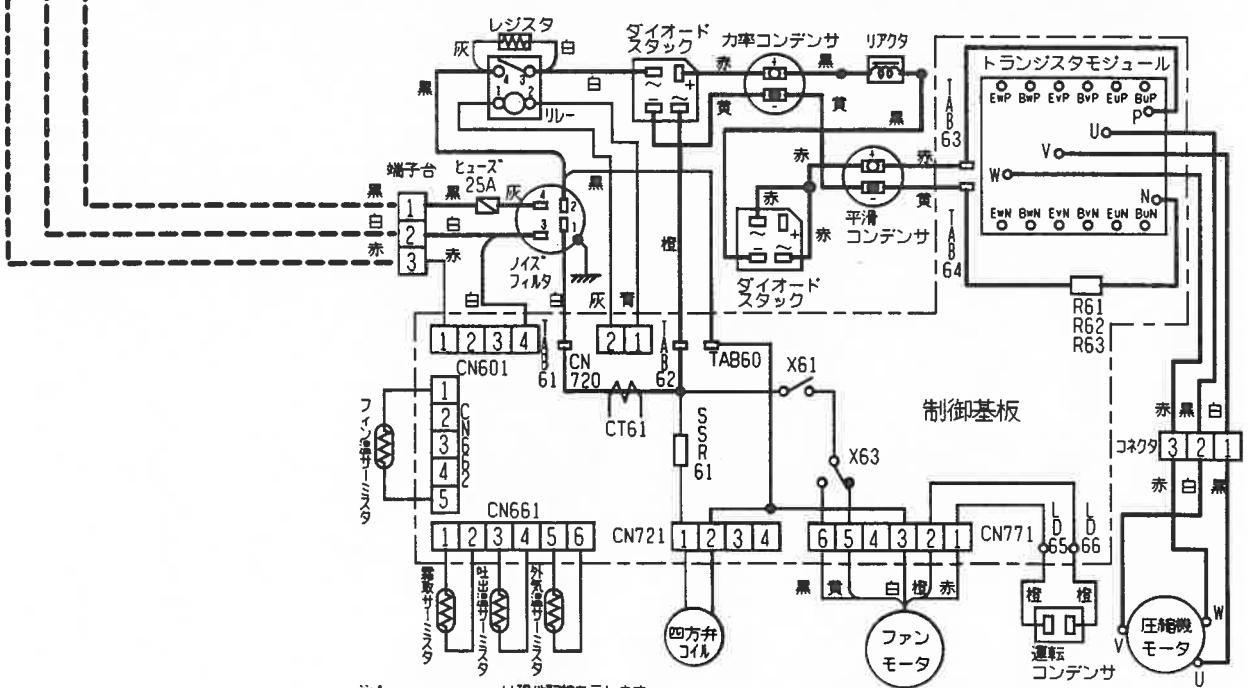
MSZ-FX405S形 三菱ルームエアコン電気配線図



注1. --- は現地配線を示します。

DG79J485H03

MUZ-FX405S形 三菱ルームエアコン電気配線図



注1. --- は現地配線を示します。

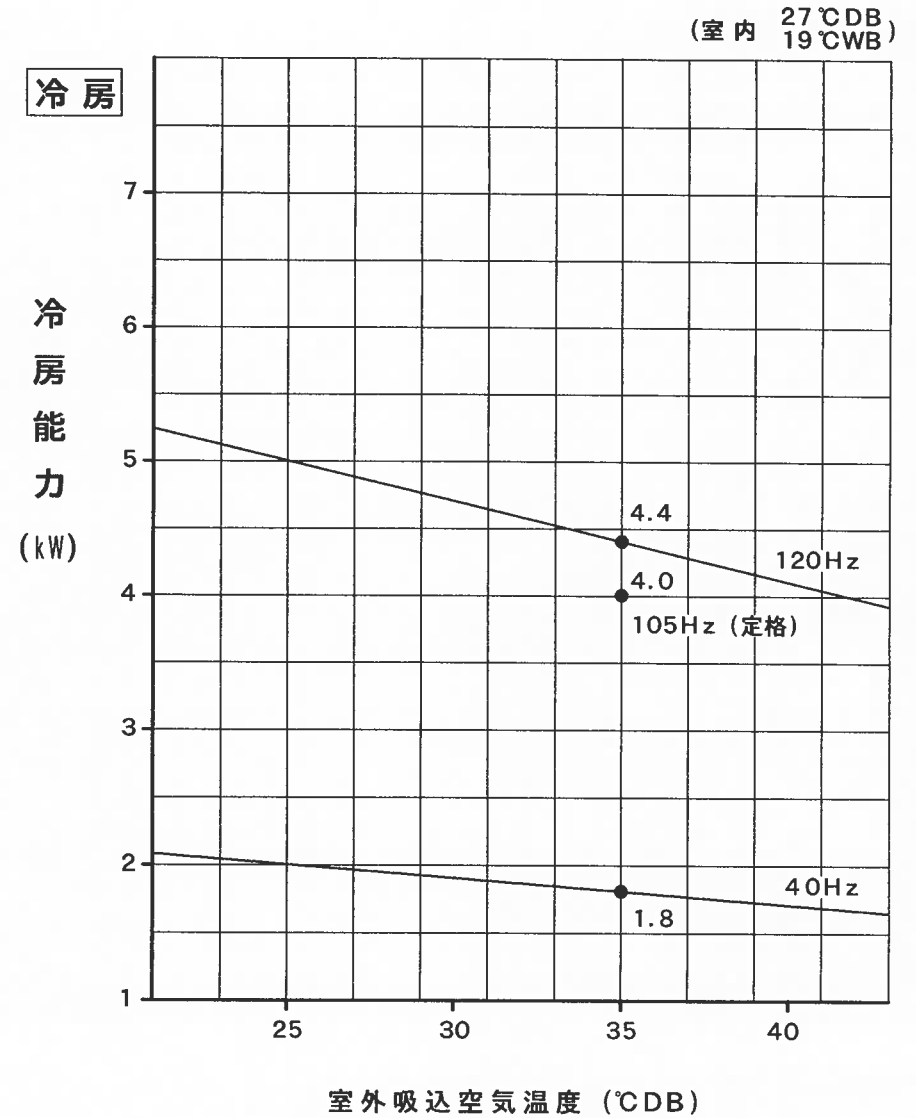
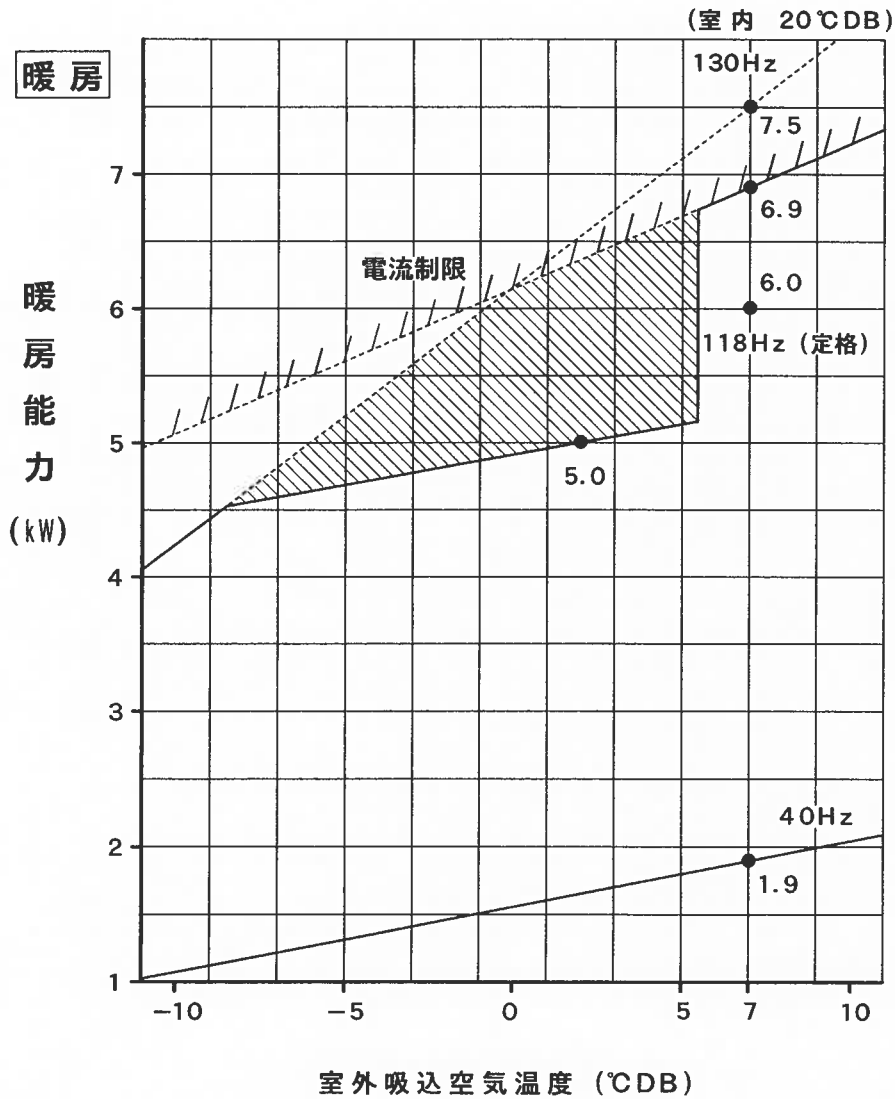
(温度ヒューズ内蔵)

DG79J473H04

図番	DA01U003	副番
----	----------	----

D5SZAF

MSZ-FX405S 形 能力特性



注. は、霜取運転による暖房能力低下分を示します

※ 図

VCN-940095

※ 型

ESSZAF

運転音分析成績書

周囲温度	冷房 27 °C	被測定物	MSZ-FX405S 形室内ユニット
	暖房 20 °C	備考	50/60Hz 急ノッチ運転
暗騒音	15 dB	オーバーオールA特性運転音	冷房 43 dB 暖房 43 dB
測定場所	無響室	測定法は	JIS Z 8731 による。

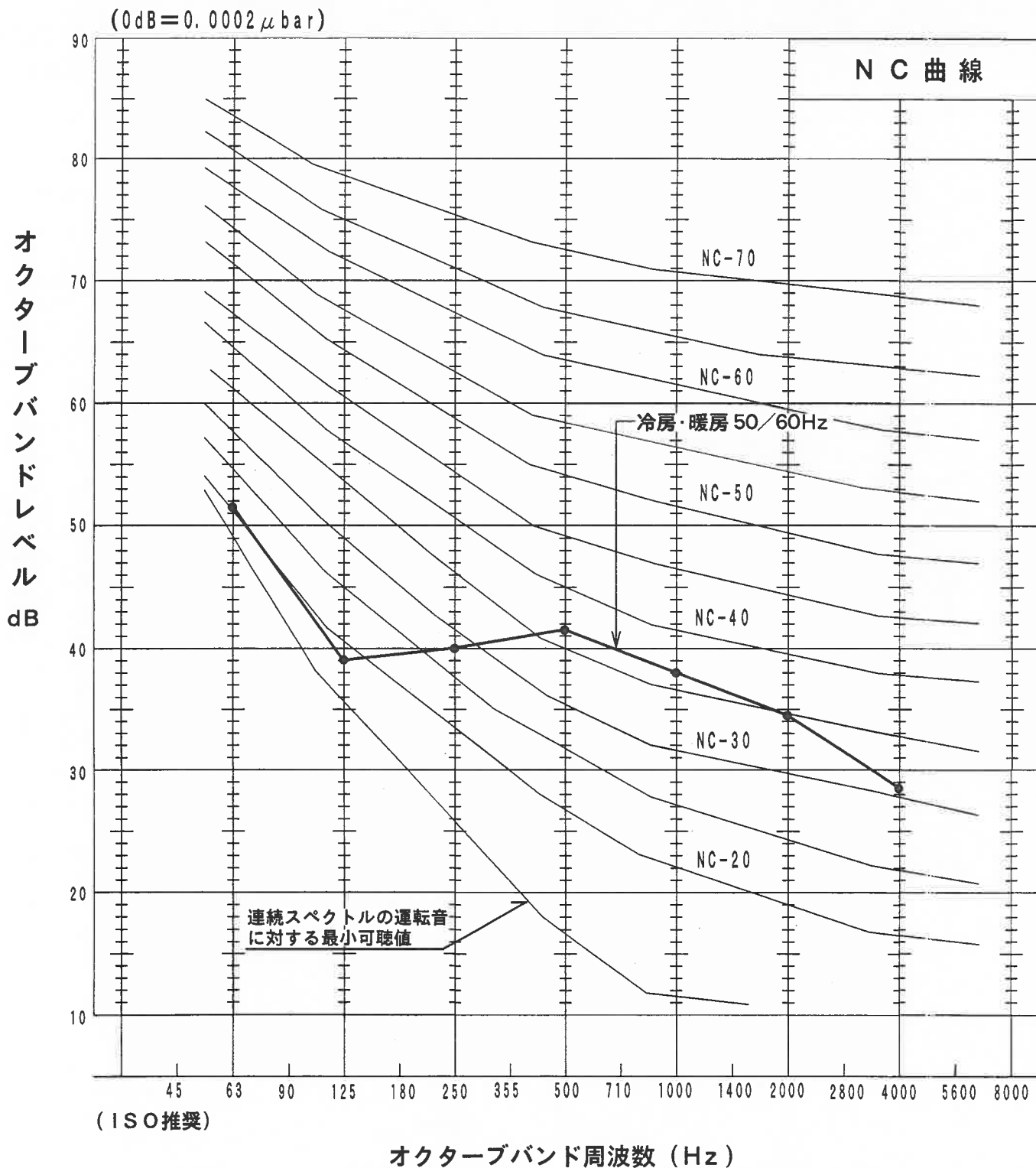
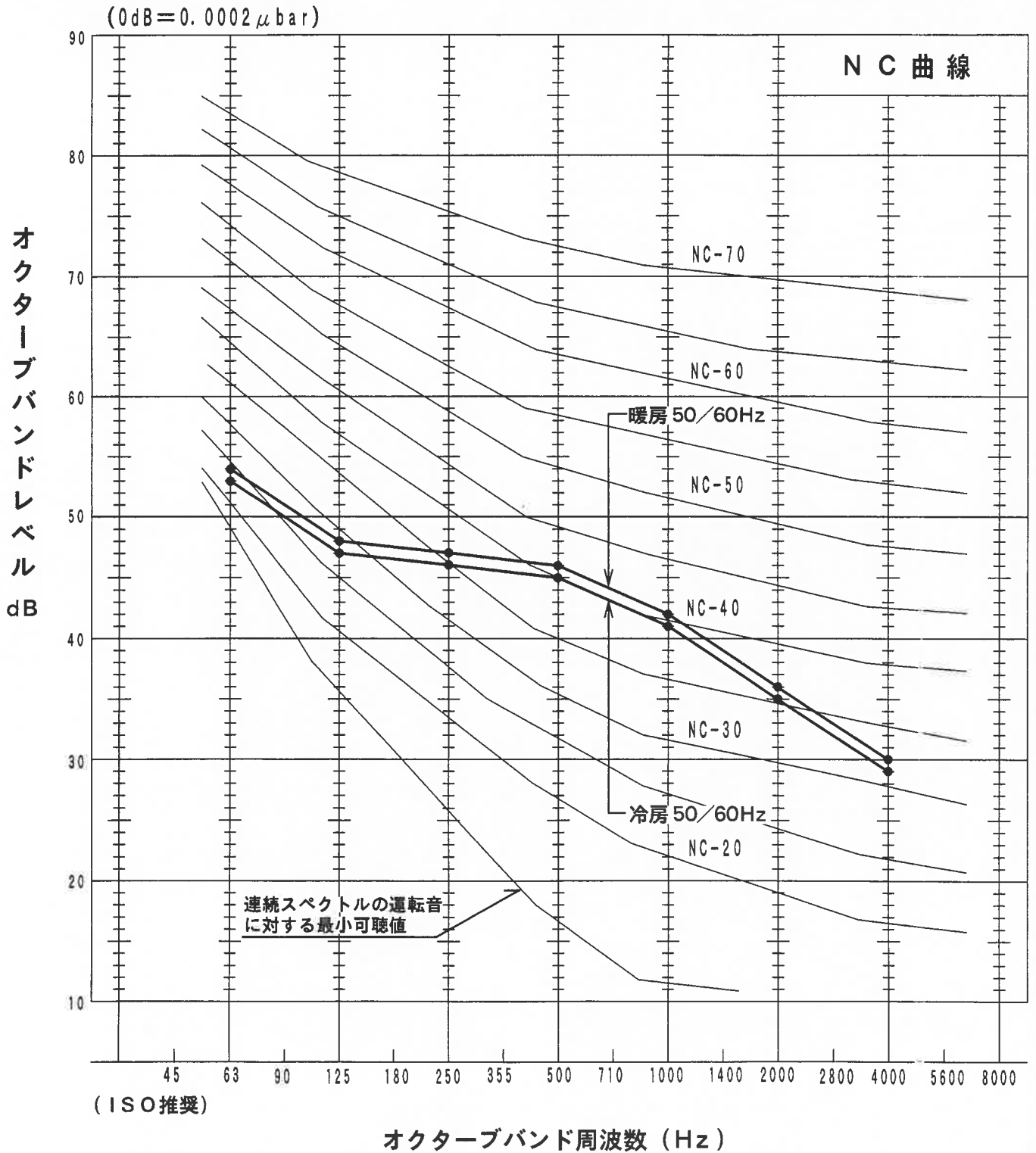


図 番	VCN-940096 (1)	副 番
--------	----------------	--------

G5SZAF

運転音分析成績書

周囲温度	冷房 35 °C	被測定物	MSZ-FX405S 形室外ユニット
	暖房 7 °C	備考	50/60Hz
暗騒音	15 dB	オーバーオールA特性運転音	冷房 46 dB 暖房 47 dB
測定場所	無響室	測定法は	JIS Z 8731 による。



図番	VCN-940096 (2)	副番	
----	----------------	----	--

H5SZAF