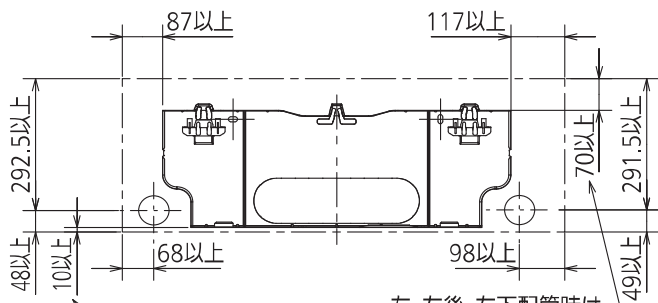


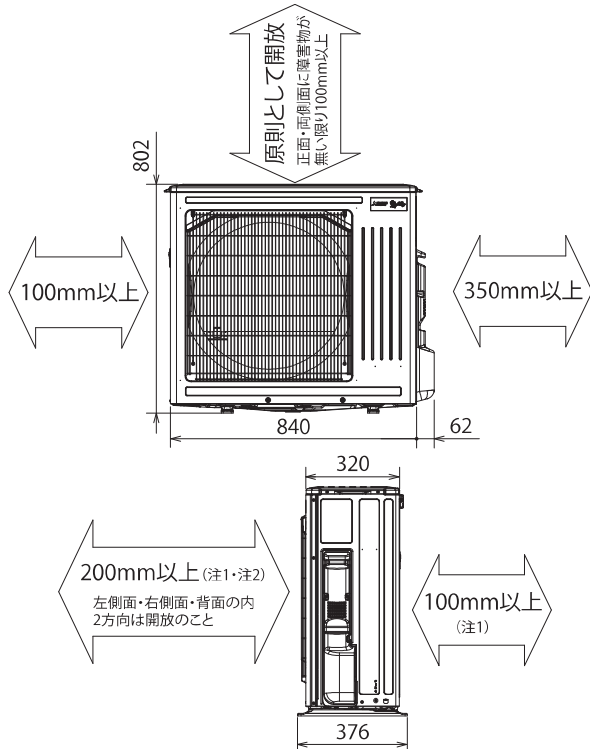
据付所要スペース(室内ユニット)



左、左後、左下配管時は
下段フック使用時は39以上
下段フックとスペーサーを使用

DK01G167

室外ユニットの周囲必要空間(基本)

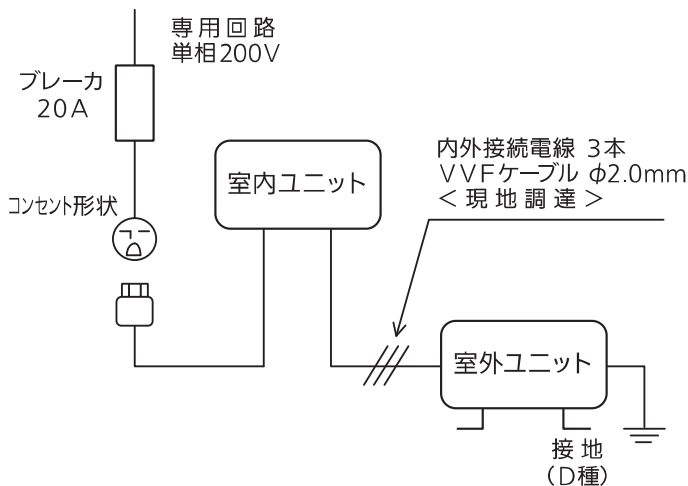


室外ユニットの据付上最小のスペース

注1) 風通しが悪くショートサイクルがおきやすい場合は、
冷暖房能力及び消費電力が10%程度悪化する場合があります。
吹出ガイド(別売部品)を付けて、
冷暖房能力及び消費電力の改善が図れます。
注2) 壁に向けて吹き出すと壁が汚れる場合があります。

DK01B992

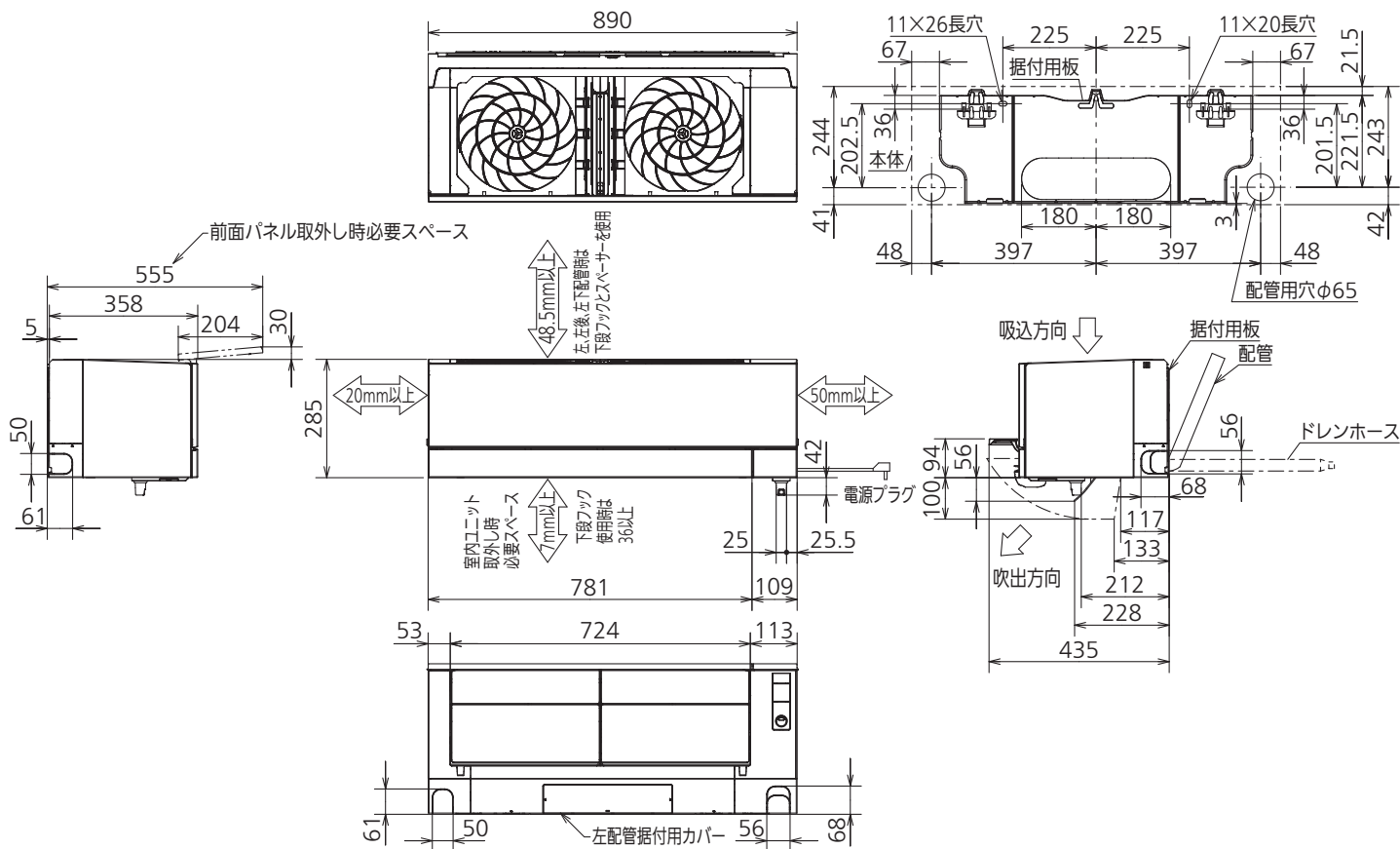
機外配線要領



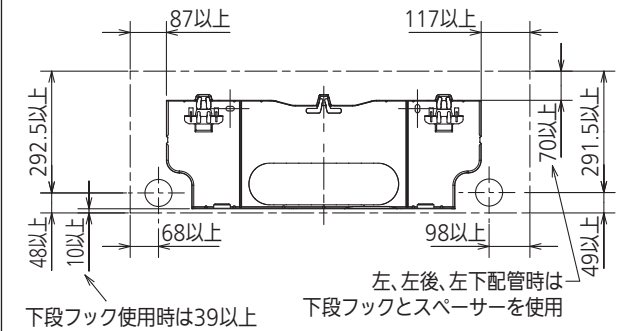
仕様表

50Hz・60Hz共通

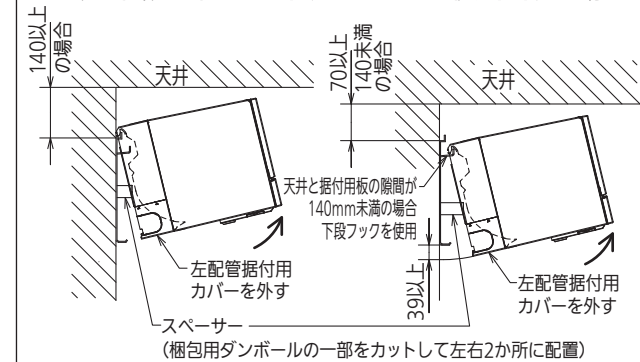
セット形名		MSZ-FZ4018S-W		
性能	冷房	冷房能力 kW	4.0 (0.6~5.3)	
		消費電力 W	940 (105~1,350)	
		運転電流 A	5.00	
	暖房	暖房能力 kW	5.0 (0.6~11.7)	
		消費電力 W	960 (105~3,500)	
		低温能力 kW	8.5	
		低温消費電力 W	3,095	
	能力	運転電流 A	4.84 (最大 20.0)	
		能力率 %	99	
		通年エネルギー消費効率 (APF)	7.8	
JIS C 9612 : 2005		-	7.8	
始動電流 A		-	5.00	
形名		MSZ-FZ4018S-W-IN		
電源		単相・200V		
室内ユニット	外形寸法<H×W×D> mm		285×890×358(363)	
	外装色		ピュアホワイト	
	送風機(形式×個数)		プロペラファン×2	
	風量 m ³ /h		(冷房) 865 (暖房) 1,085	
	運転音(強・中・弱・静) (音響パワーレベル) dB		(冷房) 68・55・50・40 (暖房) 70・55・50・44	
	送風機用電動機出力 W		38	
	製品質量 kg		22	
	ドレン接続口サイズ mm		φ16 (外径)	
	形名		MUZ-FZ4018S	
	電源		単相・200V	
室外ユニット	外形寸法<H×W×D> mm		802×840(+62)×320(+56)	
	外装色(マンセル)		アイベリ-(3.0Y7.8/1.1)	
	圧形式×個数		全密封×1	
	縮呼称出力 W		1,100	
	機始動方式		直入	
	送風機(形式×個数)		プロペラファン×1	
	風量 m ³ /h		(冷房) 3,155 (暖房) 2,855	
	運転音 (音響パワーレベル) dB		(冷房) 61 (暖房) 61	
	送風機用電動機出力 W		50	
	送風機用保護装置		電流検知/回転速度検知	
製品質量 kg		44		
共通事項	冷媒(種類×封入量) kg		R32×1.60	
	内外接続配管	許容値 m	配管長 15・高低差 10	
		液管外径 mm	φ6.35 (1/4")	
		ガス管外径 mm	φ9.52 (3/8")	
1. 運転特性は JIS C 9612:2013 の条件で運転した場合の数値です。 定格冷房能力(室内側:27.0°C[DB],19.0°C[WB],外気温度:35.0°C[DB],24.0°C[WB]) 定格暖房能力<標準>(室内側:20.0°C[DB],外気温度:7.0°C[DB],6.0°C[WB]) <低温>(室内側:20.0°C[DB],外気温度:2.0°C[DB],1.0°C[WB]) 接続配管長5m(相当長) 2. 運転音測定条件:無響室, Aスケール, JIS C 9612:2013(音響パワーレベル)によります。 3. 本仕様書は予告なく変更することがあります。 4. 指定なき数字の単位は、mmとします。 5. 能力、消費電力の()内数値は、最小から最大までの可変巾を示しています。 6. 室内ユニット外形寸法中()内の寸法は、据付板を付けたときの寸法です。 7. 室外ユニット外形寸法中()内の寸法は、サービスパネル及び脚部の突出し寸法を示しています。 8. 設計圧力は4.17MPaです。				
三菱電機株式会社				
冷暖房用壁掛形ルームエアコン仕様書 グリーン購入法適合 MSZ-FZ4018S-W				
電源電線(分岐回路)の太さと長さ	電線径(mm) / 最大こう長(m)	φ2.0/17 φ2.6/29	発行日 2017-10-23 図番 SY-MSZFZ4018SW 副番	



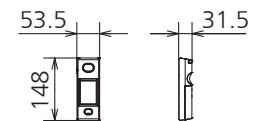
据付所要スペース(室内ユニット)



左、左後、左下配管時(スペーサー使用時)の場合



リモコン外形図



本体配管	断熱材	外径φ39
	液管	フレア接続φ6.35(1/4")有効長390
	ガス管	フレア接続φ9.52(3/8")有効長340
ドレンホース	断熱材外径φ29	
	接続部外径φ16 有効長 400	
電源コード	右出し寸法	1350
	左出し寸法	550

注、内外接続配管サイズは仕様表を参照ください。

DK01G167

単位	スケール	作成日	形名	MSZ-FZ4018S-W-IN
mm	NTS	2017-9-27	ルームエアコン室内ユニット外形図(壁掛形)	
三菱電機株式会社		図番	GA-MSZF4018SW	副番
				記号

