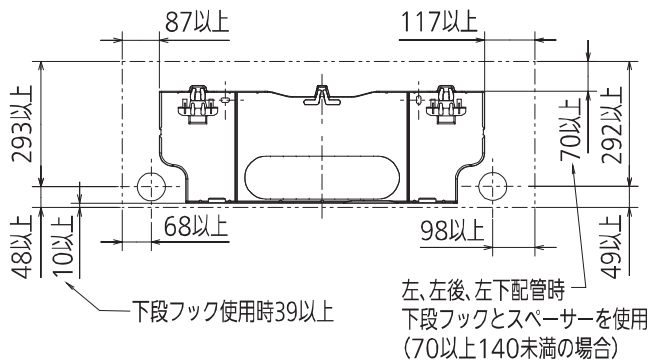
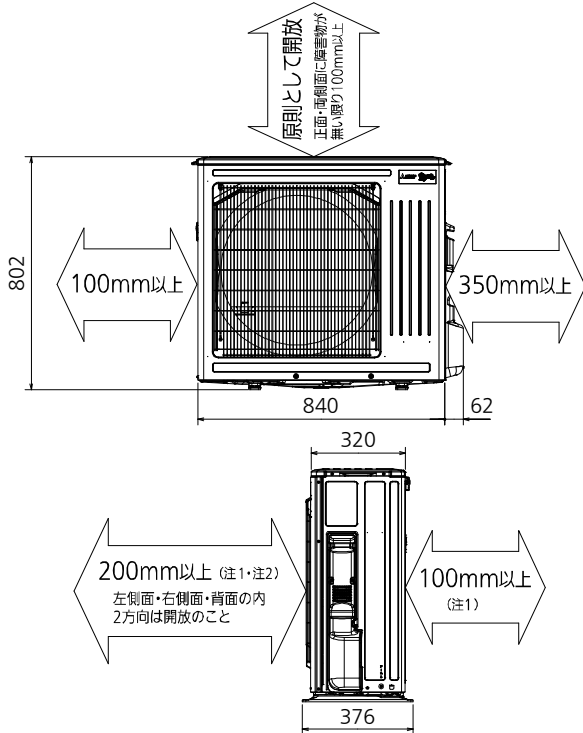


## 据付所要スペース(室内ユニット)



DK01G304

## 室外ユニットの周囲必要空間(基本)

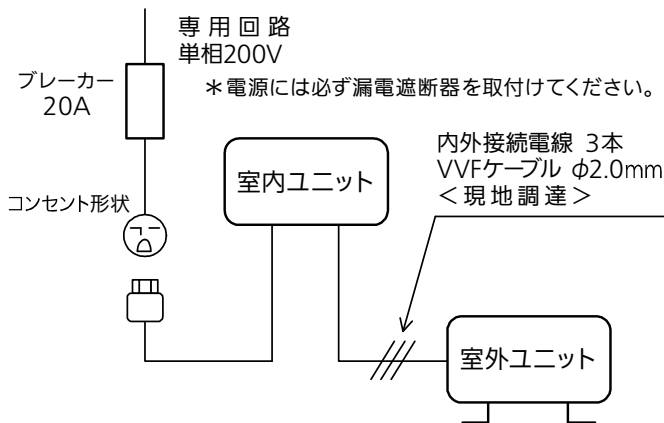


### 室外ユニットの据付上最小のスペース

- 注1) 風通しが悪くショートサイクルがおきやすい場合は、冷暖房能力及び消費電力が10%程度悪化する場合があります。吹出ガイド(別売部品)を付けたら、冷暖房能力及び消費電力の改善が図れます。
- 注2) 壁に向けて吹き出すと壁が汚れる場合があります。

DK01J056

## 機外配線要領



\*室内ユニットまたは室外ユニットのどちらか一方で接地工事(D種)をしてください。

## 仕様表

50Hz・60Hz共通

セット形名		MSZ-FZ5622S-W			
性能	冷房能力	kW	5.6 (0.5~6.0)		
	消費電力	W	1,600 (80~2,020)		
	運転電流	A	8.50		
	力率	%	94		
	暖房能力	kW	6.7 (0.5~11.9)		
	消費電力	W	1,580 (80~3,670)		
	低温能力	kW	8.6		
	低温消費電力	W	3,245		
	運転電流	A	7.97 (最大 20.0)		
	力率	%	99		
通年エネルギー消費効率 (APF)	-	-	7.1		
始動電流	A	-	8.50		
室内ユニット	形名	MSZ-FZ5622S-W-IN			
	電源	単相・200V			
	外形寸法<H×W×D>	mm	285×890×358(363)		
	外装色	-	ピュアホワイト		
	送風機(形式×個数)	-	プロペラファン×2		
	風量	m <sup>3</sup> /h	(冷房) 890 (暖房) 1,015		
	運転音(強・中・弱・静) (音響パワーレベル)	dB	(冷房) 70・56・51・44 (暖房) 71・56・51・46		
	送風機用電動機出力	W	38		
	製品質量	kg	21		
	ドレン接続口サイズ	mm	φ16 (外径)		
室外ユニット	形名	MUZ-FZ5622S			
	電源	単相・200V			
	外形寸法<H×W×D>	mm	802×840(+62)×320(+56)		
	外装色(マンセル)	-	アイボリー(3.0Y7.8/1.1)		
	圧縮機形式×個数	-	全密閉×1		
	呼称出力	W	1,500		
	送風機(形式×個数)	-	プロペラファン×1		
	風量	m <sup>3</sup> /h	(冷房) 3,950 (暖房) 3,355		
	運転音(音響パワーレベル)	dB	(冷房) 65 (暖房) 65		
	送風機用電動機出力	W	50		
送風機用保護装置	-	電流検知/回転速度検知			
製品質量	kg	44			
共通事項	冷媒(種類×封入量)	kg	R32×1.35		
	内外接続配管	許容値	m	配管長15・高低差10	
		液管外径	mm	φ6.35 (1/4")	
		ガス管外径	mm	φ9.52 (3/8")	

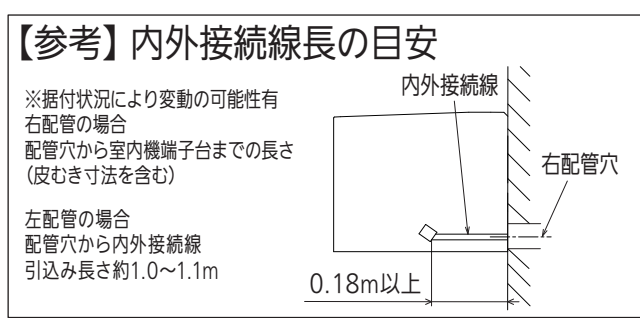
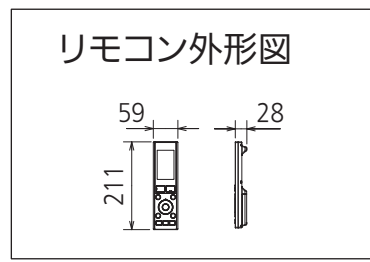
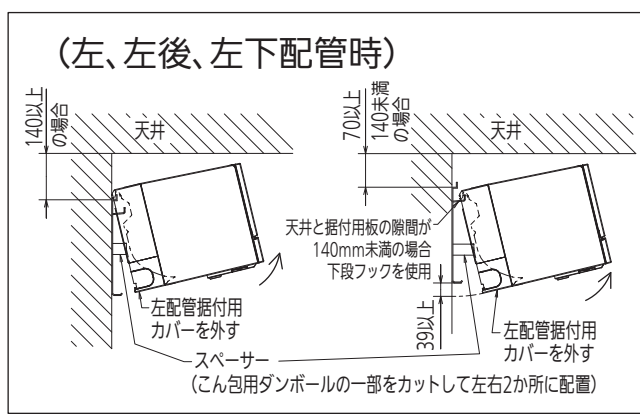
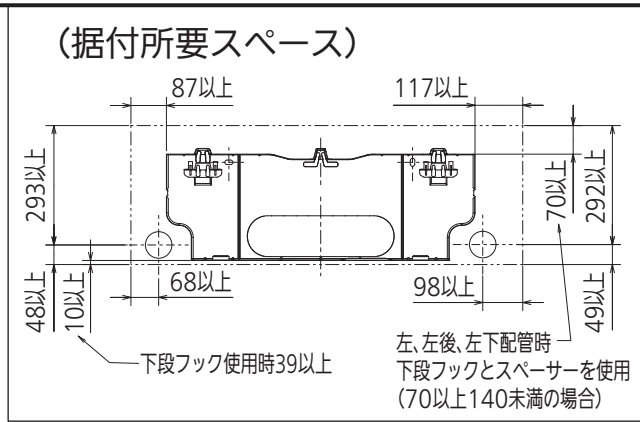
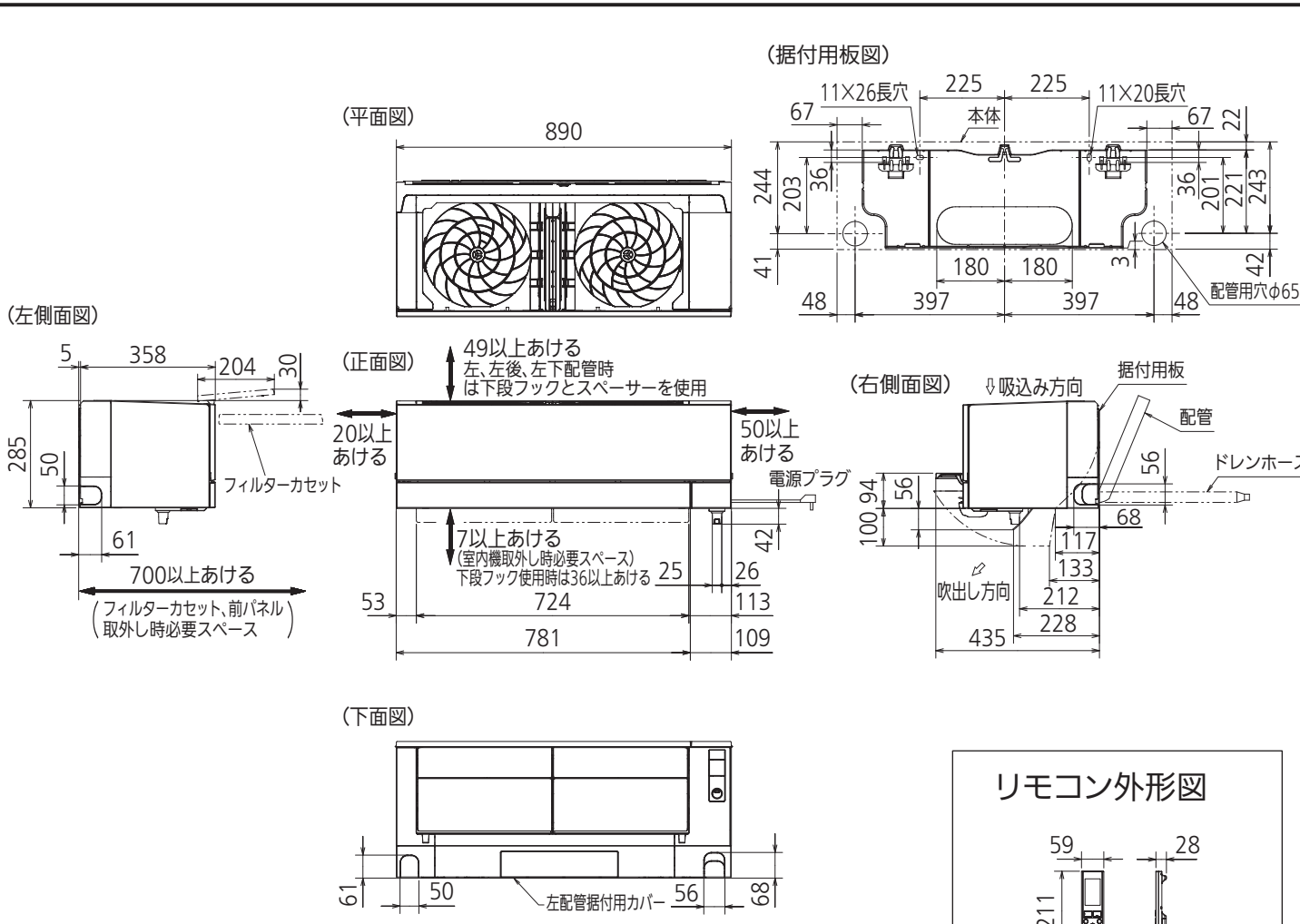
- 運転特性は JIS C 9612:2013 の条件で運転した場合の数値です。  
定格冷房能力(室内側:27.0°C[DB],19.0°C[WB],外気温度:35.0°C[DB],24.0°C[WB])  
定格暖房能力<標準>(室内側:20.0°C[DB],外気温度:7.0°C[DB],6.0°C[WB])  
<低温>(室内側:20.0°C[DB],外気温度:2.0°C[DB],1.0°C[WB])  
接続配管長5m(相当長)
- 運転音測定条件:無響室, Aスケール, JIS C 9612:2013(音響パワーレベル)によります。
- 本仕様書は予告なく変更することがあります。
- 指定なき数字の単位は、mmとします。
- 能力、消費電力の( )内数値は、最小から最大までの可変巾を示しています。
- 室内ユニット外形寸法中( )内の寸法は、据付板を付けたときの寸法です。
- 室外ユニット外形寸法中( )内の寸法は、サービスパネル及び脚部の突出寸法を示しています。
- 設計圧力は4.17MPaです。

**三菱電機株式会社**

冷暖房用壁掛形ルームエアコン仕様書  
グリーン購入法適合

**MSZ-FZ5622S-W**

電源電線(分岐回路)の太さと長さ	電線径 (mm) / 最大こう長 (m)	φ 2.0/17	φ 2.6/29	発行日	2023-4-1	図番	SY-MSZ-FZ5622S-W	副番	A
------------------	----------------------	----------	----------	-----	----------	----	------------------	----	---



DK01G304

本体配管	断熱材	外径φ39
	液管	有効長390 接続配管:フレア接続φ6.35(1/4")
	ガス管	有効長340 接続配管:フレア接続φ9.52(3/8")
ドレンホース	断熱材外径φ29	
	接続部外径φ16	
	有効長 400	
電源コード	右出し寸法 1350	
	左出し寸法 550	
吹出し開口面積	0.09m <sup>2</sup>	

注、内外接続配管サイズは仕様表を参照ください。

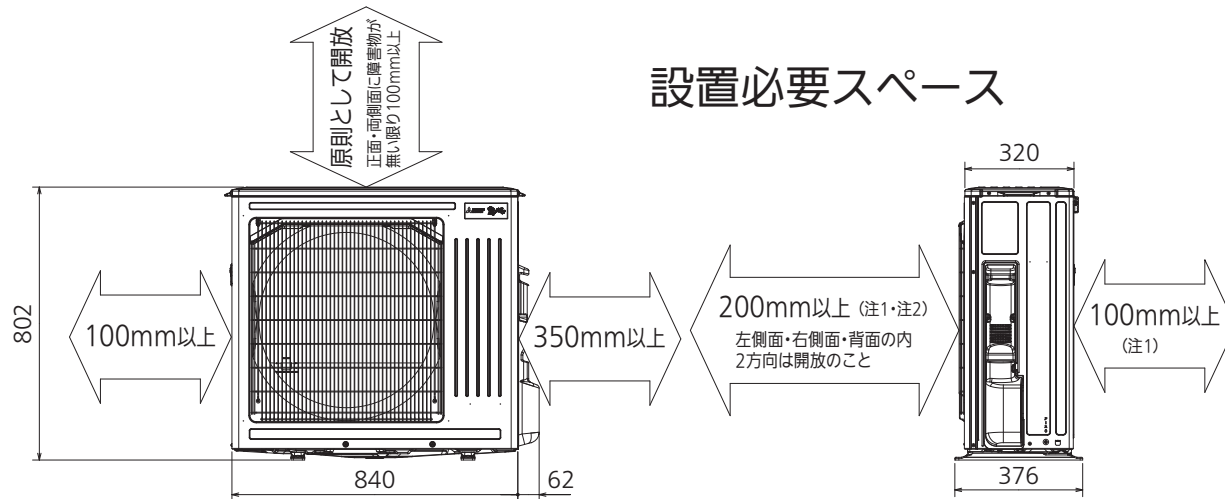
単位	スケール	作成日	形名	MSZ-FZ5622S-W-IN		
mm	NTS	2022-12-20	ルームエアコン室内ユニット外形図(壁掛形)			
三菱電機株式会社		図番	GA-MSZFZ5622SW	副番	A	記号

## 設置必要スペース

### 室外ユニットの据付上最小のスペース

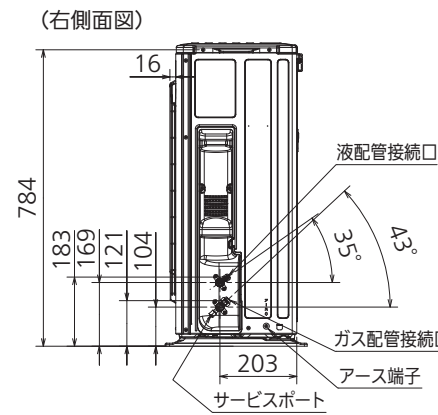
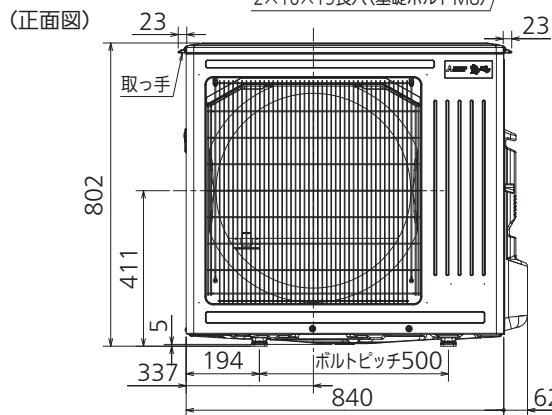
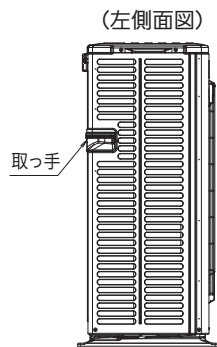
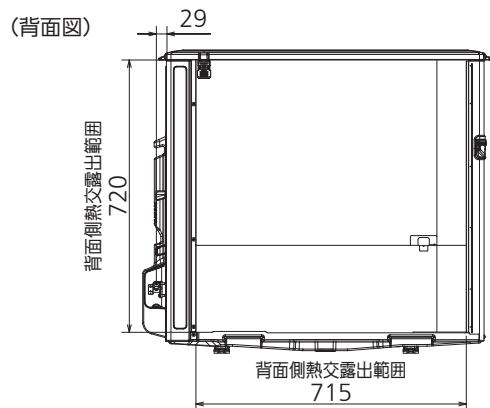
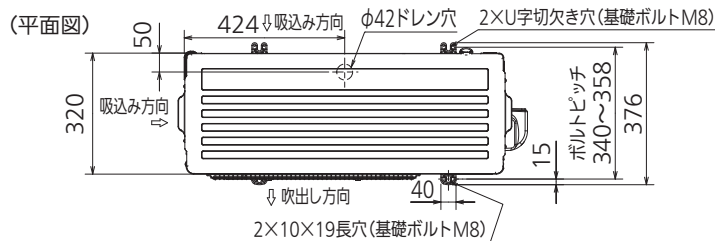
注1) 風通しが悪くショートサイクルがおきやすい場合は、  
冷暖房能力及び消費電力が10%程度悪化する場合があります。  
吹出ガイド(別売部品)を付けると、  
冷暖房能力及び消費電力の改善が図れます。

注2) 壁に向けて吹き出すと壁が汚れる場合があります。



配管接続口	液管	フレア接続φ6.35(1/4")
	ガス管	フレア接続φ9.52(3/8")

注、内外接続配管サイズは仕様表を参照ください。



DK01J056

単位	スケール	作成日	形名	MUZ-FZ5622S		
mm	NTS	2022-10-25	ルームエアコン室外ユニット外形図			
三菱電機株式会社			図番	GA-MUZFZ5622S	副番	A 記号