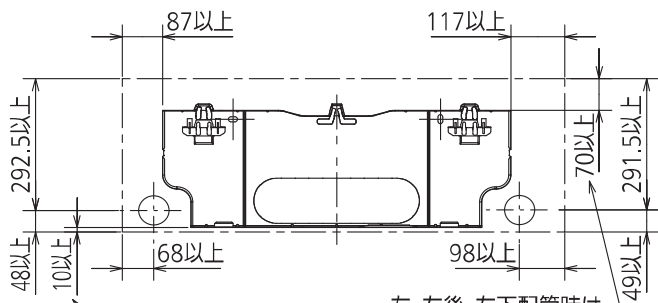


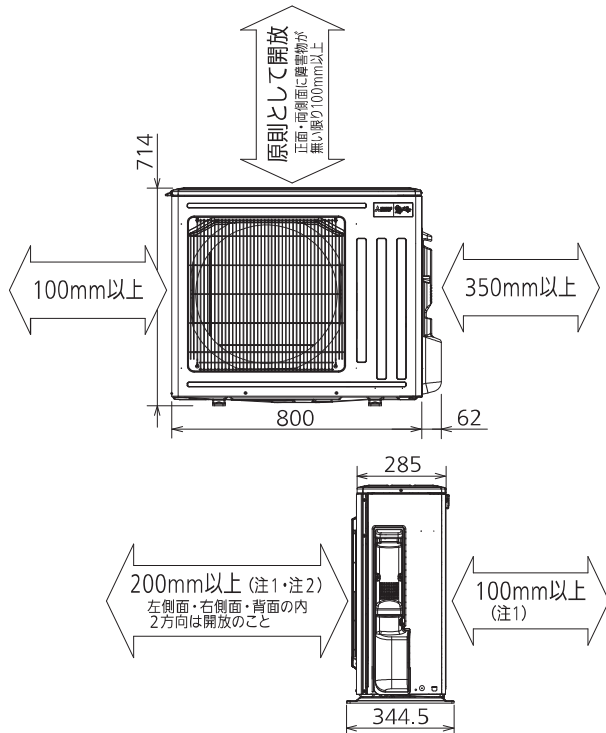
据付所要スペース(室内ユニット)



左、左後、左下配管時は
下段フック使用時は39以上
下段フックとスペーサーを使用

DK01G167

室外ユニットの周囲必要空間(基本)



室外ユニットの据付上最小のスペース

注1) 風通しが悪くショートサイクルが起きやすい場合は、
冷暖房能力及び消費電力が10%程度悪化する場合があります。
吹出ガイド(別売部品)を付けること、
冷暖房能力及び消費電力の改善が図れます。
注2) 壁に向けて吹き出すと壁が汚れる場合があります。

DK01B882

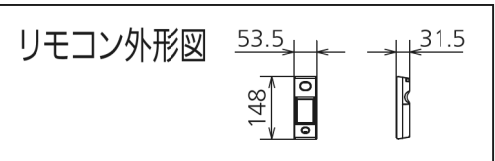
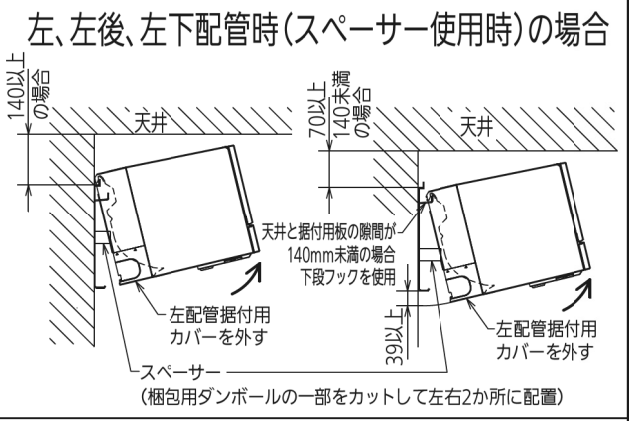
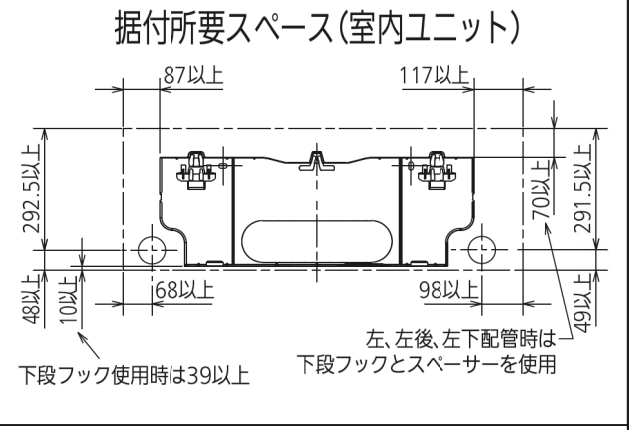
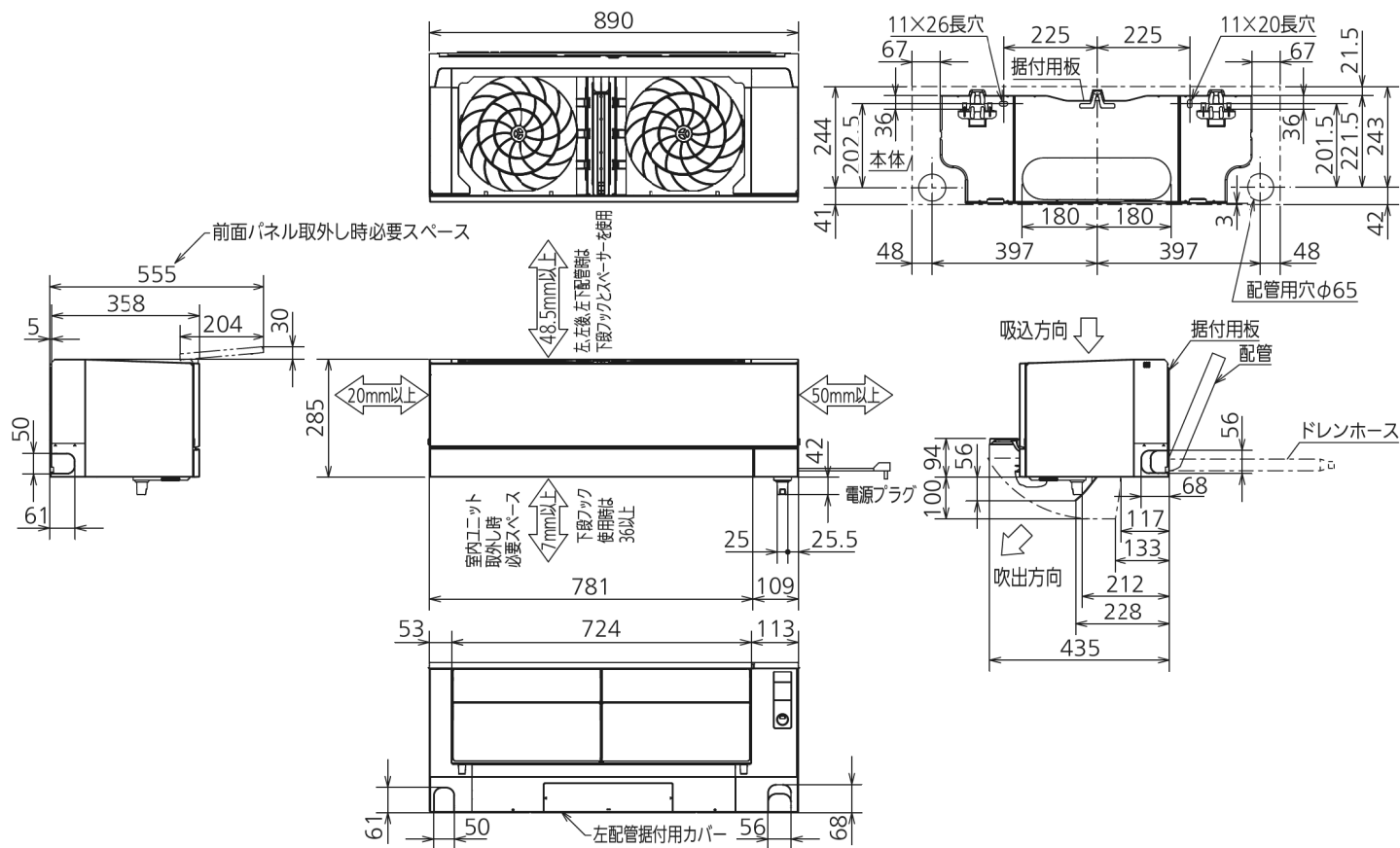
機外配線要領



仕様表

50Hz・60Hz共通

セット形名		MSZ-FZ6317S-W			
性能	冷房	冷房能力 kW	6.3 (0.6~6.5)		
		消費電力 W	1,780 (105~2,150)		
		運転電流 A	9.46		
	暖房	暖房能力 kW	7.1 (0.6~11.9)		
		消費電力 W	1,750 (105~3,710)		
		低温能力 kW	8.6		
		低温消費電力 W	3,280		
	年間エネルギー消費効率 (APF)	年間エネルギー消費効率 (APF)	6.7		
		JIS C 9612 : 2005	6.6		
		始動電流 A	9.46		
室内ユニット	形名	MSZ-FZ6317S-W-IN			
	電源	単相・200V			
	外形寸法<H×W×D>	mm	285×890×358(363)		
	外装色	—	シルキープラチナ		
	送風機(形式×個数)	—	プロペラファン×2		
	風量	m ³ /h	(冷房) 960 (暖房) 1,045		
	運転音(強・中・弱・静) (音響パワーレベル)	dB	(冷房) 70・57・52・44 (暖房) 71・57・52・47		
	送風機用電動機出力	W	38		
	製品質量	kg	22		
	ドレン接続口サイズ	mm	φ16 (外径)		
室外ユニット	形名	MUZ-FZ6317S			
	電源	単相・200V			
	外形寸法<H×W×D>	mm	714×800(+62)×285(+59.5)		
	外装色(マンセル)	—	アイベリ-(3.0Y7.8/1.1)		
	圧形式×個数	—	全密閉×1		
	縮呼称出力	W	1,700		
	機始動方式	—	直入		
	送風機(形式×個数)	—	プロペラファン×1		
	風量	m ³ /h	(冷房) 2,410 (暖房) 2,410		
	運転音 (音響パワーレベル)	dB	(冷房) 67 (暖房) 68		
送風機用電動機出力	W	50			
送風機用保護装置	—	電流検知/回転速度検知			
製品質量	kg	41			
共通事項	冷媒(種類×封入量)	kg	R32×1.45		
	内外接続配管	許容値	m	配管長 15・高低差 10	
		液管外径	mm	φ6.35 (1/4")	
		ガス管外径	mm	φ12.7 (1/2")	
1. 運転特性は JIS C 9612:2013 の条件で運転した場合の数値です。 定格冷房能力(室内側:27.0°C[DB],19.0°C[WB],外気温度:35.0°C[DB],24.0°C[WB]) 定格暖房能力<標準>(室内側:20.0°C[DB],外気温度:7.0°C[DB],6.0°C[WB]) <低温>(室内側:20.0°C[DB],外気温度:2.0°C[DB],1.0°C[WB]) 接続配管長5m(相当長) 2. 運転音測定条件:無響室, Aスケール, JIS C 9612:2013(音響パワーレベル)によります。 3. 本仕様書は予告なく変更することがあります。 4. 指定なき数字の単位は、mmとします。 5. 能力、消費電力の()内数値は、最小から最大までの可変巾を示しています。 6. 室内ユニット外形寸法中()内の寸法は、据付板を付けたときの寸法です。 7. 室外ユニット外形寸法中()内の寸法は、サービスパネル及び脚部の突出寸法を示しています。 8. 設計圧力は4.17MPaです。					
三菱電機株式会社 冷暖房用壁掛形ルームエアコン仕様書 グリーン購入法適合 MSZ-FZ6317S-W					
電源電線(分岐回路)の太さと長さ	電線径(mm) / 最大こう長(m)	φ2.0/17 φ2.6/29	発行日 2016-11-23	図番 SY-MSZFZ6317SW	副番 B



本体配管	断熱材	外径φ39
	液管	フレア接続φ6.35(1/4")有効長390
	ガス管	フレア接続φ12.7(1/2")有効長340
ドレンホース	断熱材外径φ29	
	接続部外径φ16	
	有効長 400	
電源コード	右出し寸法	1350
	左出し寸法	550

注、内外接続配管サイズは仕様表を参照ください。

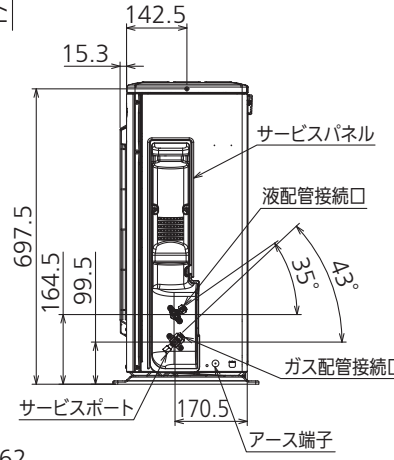
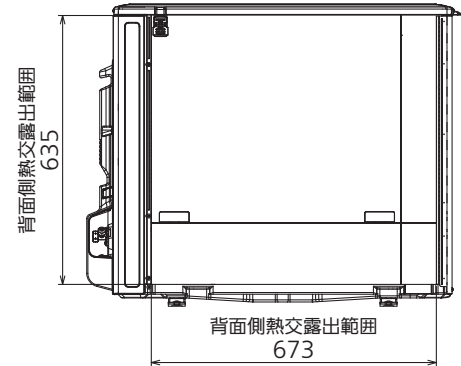
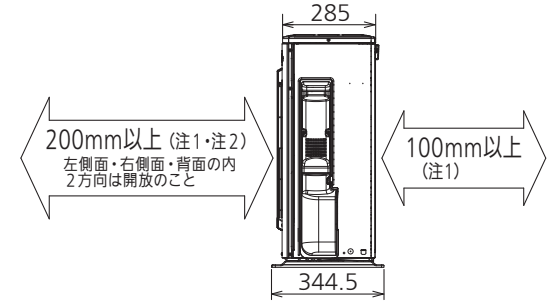
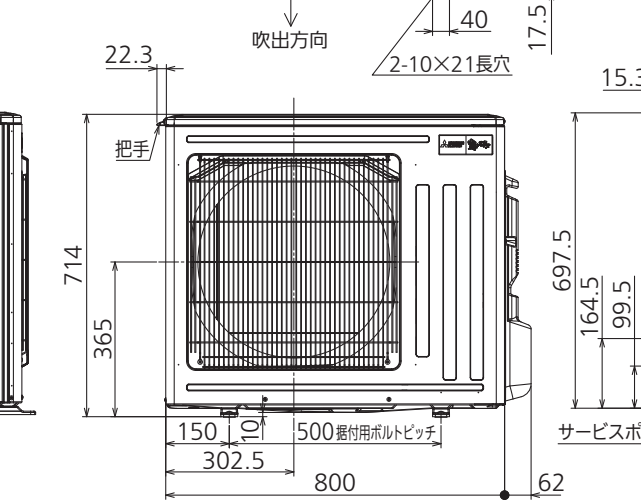
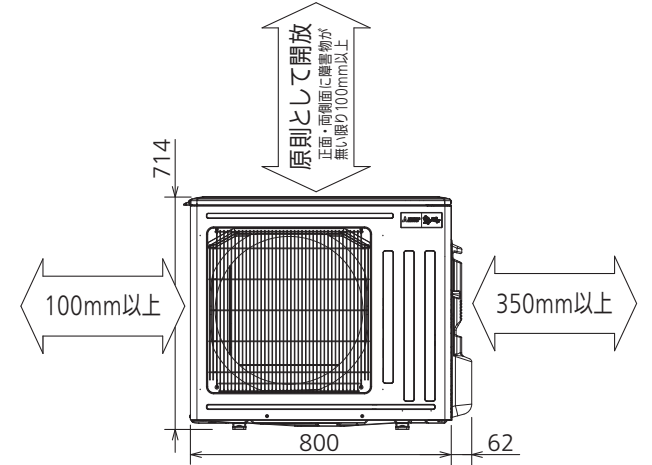
DK01G167

単位	スケール	作成日	形名	MSZ-FZ6317S-W-IN
mm	NTS	2016-10-5	ルームエアコン室内ユニット外形図(壁掛形)	
三菱電機株式会社		図番	GA-MSZF6317SW	副番
				記号

配管接続口	液管	フレア接続φ6.35(1/4")
	ガス管	フレア接続φ12.7(1/2")

注、内外接続配管サイズは仕様表を参照ください。

室外ユニットの周囲必要空間(基本)



室外ユニットの据付上最小のスペース

注1) 風通しが悪くショートサイクルが起きやすい場合は、冷暖房能力及び消費電力が10%程度悪化する場合があります。吹出ガイド(別売部品)を付ける、冷暖房能力及び消費電力の改善が図れます。
 注2) 壁に向けて吹き出すと壁が汚れる場合があります。

DK01B882

単位	スケール	作成日	形名	MUZ-FZ6317S
mm	NTS	2016-10-5	ルームエアコン室外ユニット外形図	
三菱電機株式会社			図番	GA-MUZFZ6317S
			副番	
			記号	