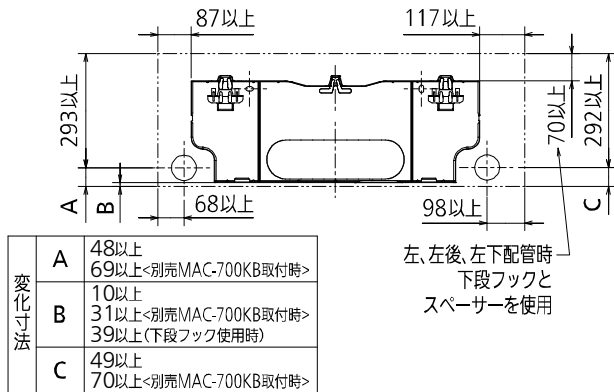
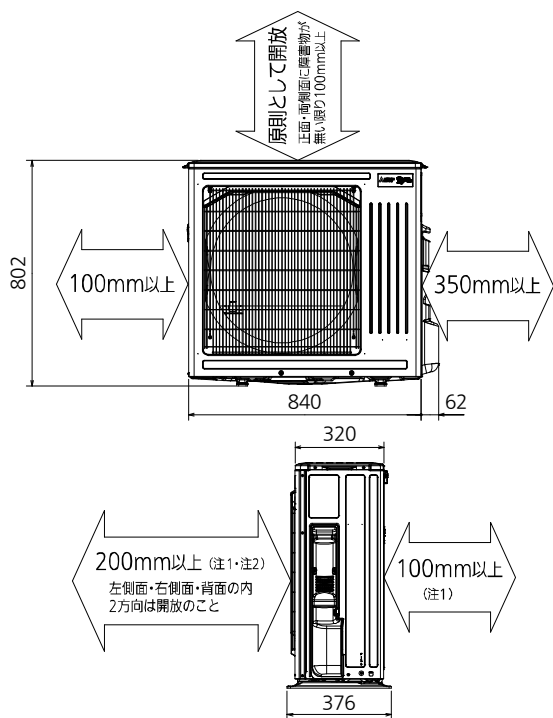


据付所要スペース(室内ユニット)



DK01G674

室外ユニットの周囲必要空間(基本)

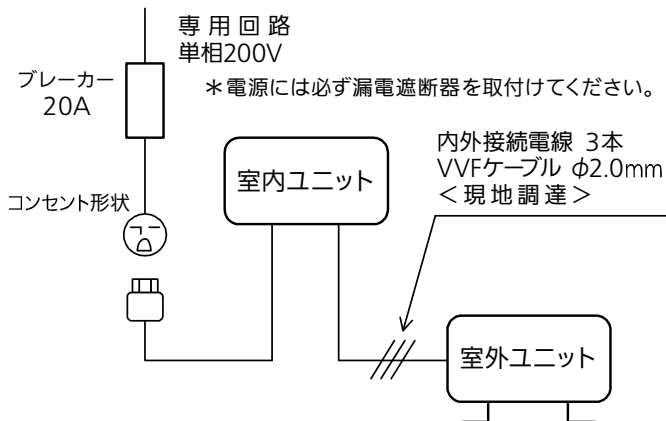


室外ユニットの据付上最小のスペース

- 注1) 風通しが悪くショートサイクルがおきやすい場合は、冷暖房能力及び消費電力が10%程度悪化する場合があります。吹出ガイド(別売部品)を付けて、冷暖房能力及び消費電力の改善が図れます。
- 注2) 壁に向けて吹き出すと壁が汚れる場合があります。

DK01J056

機外配線要領



*室内ユニットまたは室外ユニットのどちらか一方で接地工事(D種)をしてください。

仕様表

50Hz・60Hz共通

セット形名		MSZ-FZ9024S-W		
性能	冷房	冷房能力 kW	9.0 (0.8~9.1)	
		消費電力 W	3,000 (130~3,300)	
		運転電流 A	15.95	
	暖房	暖房能力 kW	10.6 (0.8~12.4)	
		消費電力 W	2,950 (140~3,960)	
室内ユニット	低温能力 kW	低温能力 kW	9.6	
		低温消費電力 W	3,740	
	運転電流 A	運転電流 A	14.89 (最大 20.0)	
		力率 %	99	
	通年エネルギー消費効率 (APF)	—	5.6	
始動電流 A	—	15.95		
室内ユニット	形名	MSZ-FZ9024S-W-IN		
	電源	単相・200V		
	外形寸法<H×W×D>	mm	285×890×358(363)	
	外装色	—	ピュアホワイト	
	送風機(形式×個数)	—	プロペラファン×2	
室外ユニット	風量	m ³ /h	(冷房)1,060(暖房)1,085	
	運転音(強・中・弱・静)(音響パワーレベル)	dB	(冷房)71・57・52・46 (暖房)72・57・52・47	
	送風機用電動機出力	W	38	
	製品質量	kg	22	
	ドレン接続口サイズ	mm	φ16(外径)	
室内ユニット	形名	MUZ-FZ9024S		
	電源	単相・200V		
	外形寸法<H×W×D>	mm	802×840(+62)×320(+56)	
	外装色(マンセル)	—	アペリ(3.0Y7.8/1.1)	
	圧縮機	形式×個数	—	全密閉×1
室外ユニット	呼称出力	W	2,400	
	送風機(形式×個数)	—	プロペラファン×1	
	風量	m ³ /h	(冷房)3,950(暖房)3,500	
	運転音(音響パワーレベル)	dB	(冷房)72(暖房)72	
	送風機用電動機出力	W	50	
共通事項	送風機用保護装置	—	電流検知/回転速度検知	
	製品質量	kg	46	
	冷媒(種類×封入量)	kg	R32×1.55	
		許容値	m	配管長15・高低差10
		液管外径	mm	φ6.35(1/4")
ガス管外径	mm		φ12.7(1/2")	

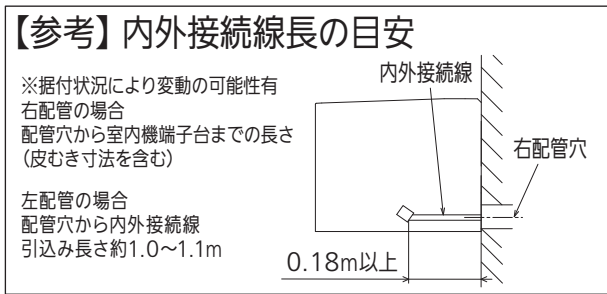
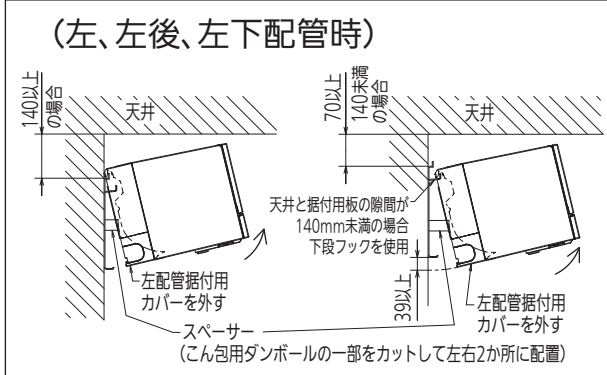
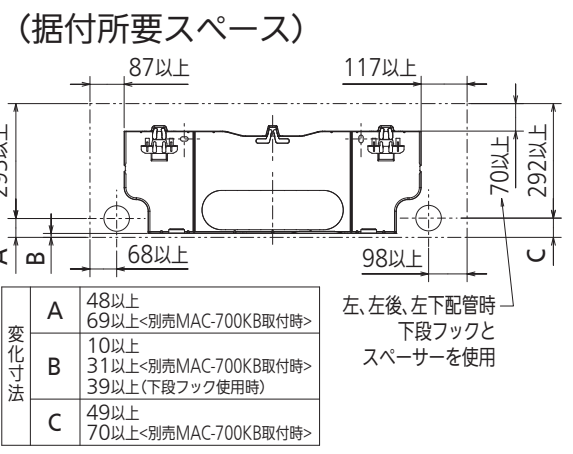
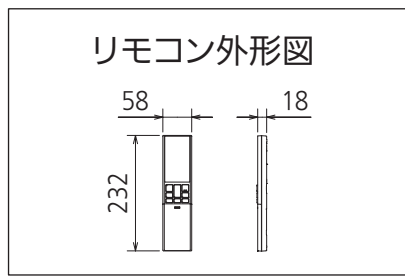
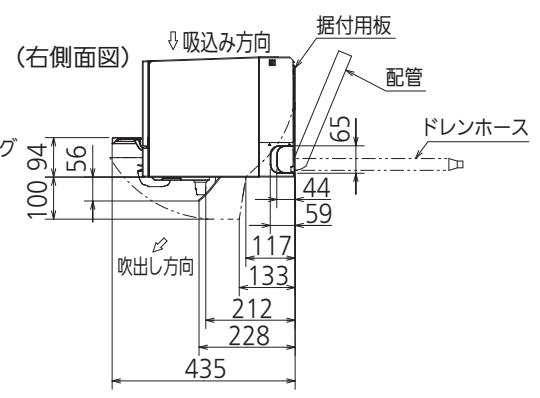
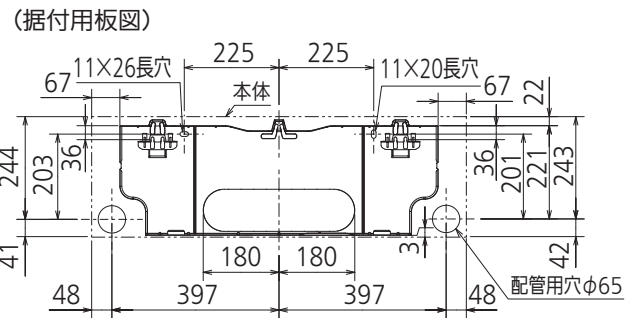
- 運転特性は JIS C 9612:2013 の条件で運転した場合の数値です。
定格冷房能力(室内側:27.0°C[DB],19.0°C[WB],外気温度:35.0°C[DB],24.0°C[WB])
定格暖房能力<標準>(室内側:20.0°C[DB],外気温度:7.0°C[DB],6.0°C[WB])
<低温>(室内側:20.0°C[DB],外気温度:2.0°C[DB],1.0°C[WB])
接続配管長5m(相当長)
- 運転音測定条件:無響室, Aスケール, JIS C 9612:2013(音響パワーレベル)によります。
- 本仕様書は予告なく変更することがあります。
- 指定なき数字の単位は、mmとします。
- 能力、消費電力の()内数値は、最小から最大までの可変巾を示しています。
- 室内ユニット外形寸法中()内の寸法は、据付板を付けたときの寸法です。
- 室外ユニット外形寸法中()内の寸法は、サービスパネル及び脚部の突出寸法を示しています。
- 設計圧力は4.17MPaです。

三菱電機株式会社

冷暖房用壁掛形ルームエアコン仕様書
グリーン購入法適合

MSZ-FZ9024S-W

電源電線(分岐回路)の太さと長さ	電線径(mm) / 最大こう長(m)	φ2.0/17 φ2.6/29	発行日	2023-9-12	図番	SY-MSZFZ9024SW	副番	
------------------	--------------------	-----------------	-----	-----------	----	----------------	----	--



本体配管	断熱材	外径φ41
	液管	有効長390 接続配管:フレア接続φ6.35(1/4")
	ガス管	有効長340 接続配管:フレア接続φ12.7(1/2")
ドレンホース	断熱材外径φ29	
	接続部外径φ16	有効長 400
電源コード	右出し寸法	1350
	左出し寸法	550
吹出し開口面積	0.09m ²	

注、内外接続配管サイズは仕様表を参照ください。

単位	スケール	作成日	形名	MSZ-FZ9024S-W-IN
mm	NTS	2023-7-26	ルームエアコン室内ユニット外形図(壁掛形)	
三菱電機株式会社		図番	GA-MSZFZ9024SW	副番
			記号	

DK01G674

設置必要スペース

室外ユニットの据付上最小のスペース

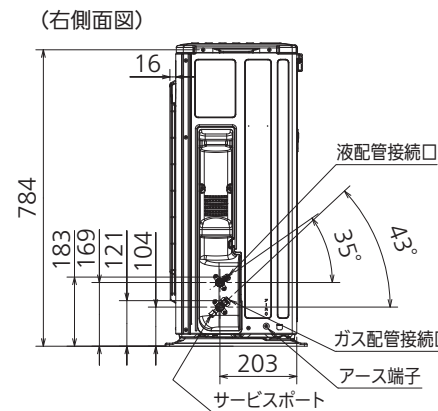
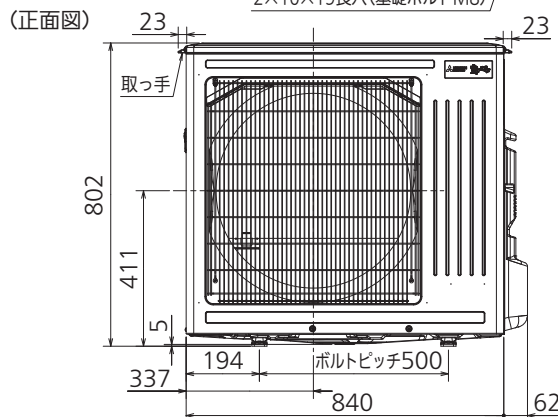
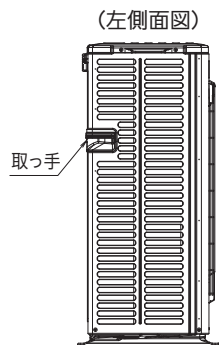
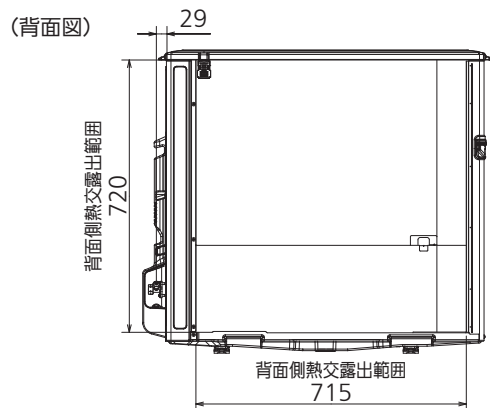
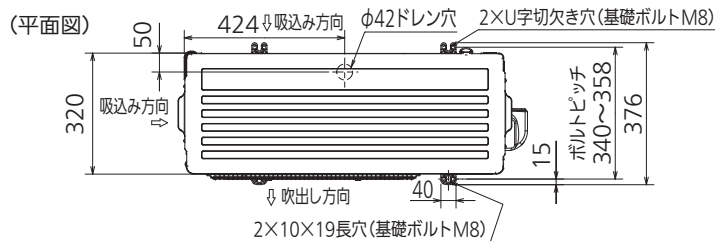
注1) 風通しが悪くショートサイクルがおきやすい場合は、
冷暖房能力及び消費電力が10%程度悪化する場合があります。
吹出ガイド(別売部品)を付けると、
冷暖房能力及び消費電力の改善が図れます。

注2) 壁に向けて吹き出すと壁が汚れる場合があります。



配管接続口	液管	フレア接続φ6.35(1/4")
	ガス管	フレア接続φ12.7(1/2")

注、内外接続配管サイズは仕様表を参照ください。



DK01J056

単位	スケール	作成日	形名	MUZ-FZ9024S
mm	NTS	2023-7-26	ルームエアコン室外ユニット外形図	
三菱電機株式会社			図番	GA-MUZFZ9024S
			副番	
			記号	