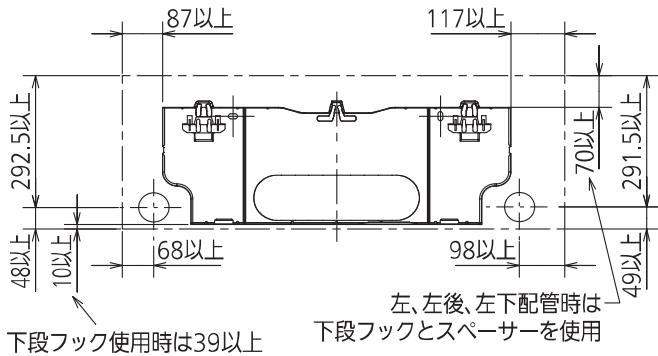
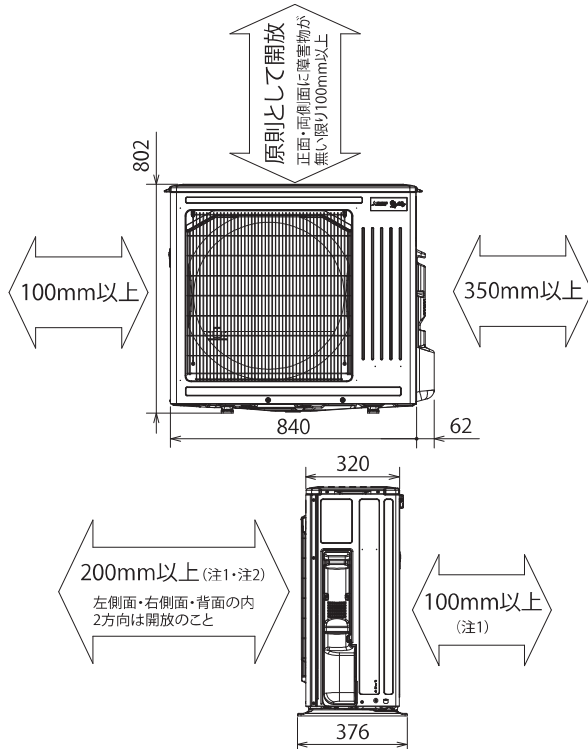


据付所要スペース(室内ユニット)



DK01G167

室外ユニットの周囲必要空間(基本)

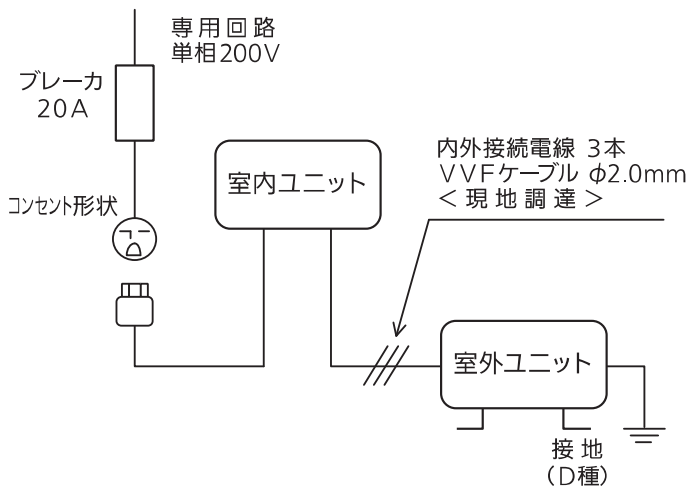


室外ユニットの据付上最小のスペース

注1) 風通しが悪くショートサイクルがおきやすい場合は、
冷暖房能力及び消費電力が10%程度悪化する場合があります。
吹出ガイド(別売部品)を付けて、
冷暖房能力及び消費電力の改善が図れます。
注2) 壁に向けて吹き出すと壁が汚れる場合があります。

DK01B992

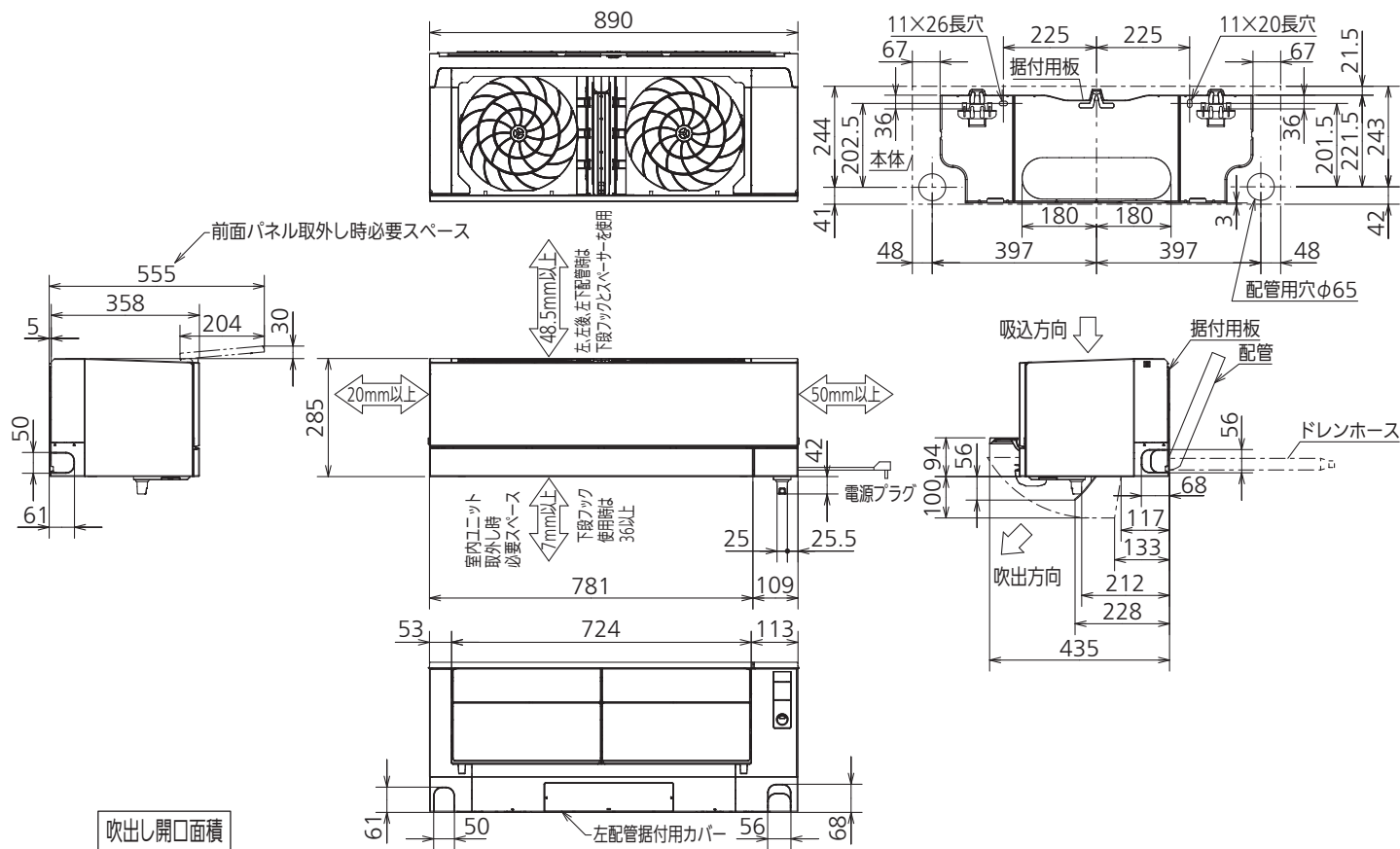
機外配線要領



仕様表

50Hz・60Hz共通

セット形名		MSZ-FZV4018S-W		
性能	冷房	冷房能力 kW	4.0 (0.6~5.3)	
		消費電力 W	940 (105~1,350)	
		運転電流 A	5.00	
	暖房	暖房能力 kW	5.0 (0.6~11.7)	
		消費電力 W	960 (105~3,500)	
		低温能力 kW	8.5	
		低温消費電力 W	3,095	
	年間エネルギー消費効率 (APF)	年間エネルギー消費効率 (APF)	7.8	
		JIS C 9612 : 2005	7.8	
		始動電流 A	5.00	
室内ユニット	形名	MSZ-FZV4018S-W-IN		
	電源	単相・200V		
	外形寸法<H×W×D>	mm	285×890×358(363)	
	外装色	-	ピュアホワイト	
	送風機(形式×個数)	-	プロペラファン×2	
	風量	m ³ /h	(冷房) 865 (暖房) 1,085	
	運転音(強・中・弱・静) (音響パワーレベル)	dB	(冷房) 68・55・50・40 (暖房) 70・55・50・44	
	送風機用電動機出力	W	38	
	製品質量	kg	22	
	ドレン接続口サイズ	mm	φ16 (外径)	
室外ユニット	形名	MUZ-FZV4018S		
	電源	単相・200V		
	外形寸法<H×W×D>	mm	802×840(+62)×320(+56)	
	外装色(マンセル)	-	アイボリー(3.0Y7.8/1.1)	
	圧形式×個数	-	全密閉×1	
	縮呼称出力	W	1,100	
	機始動方式	-	直入	
	送風機(形式×個数)	-	プロペラファン×1	
	風量	m ³ /h	(冷房) 3,155 (暖房) 2,855	
	運転音 (音響パワーレベル)	dB	(冷房) 61 (暖房) 61	
送風機用電動機出力	W	50		
送風機用保護装置	-	電流検知/回転速度検知		
製品質量	kg	44		
共通事項	冷媒(種類×封入量)	kg	R32×1.60	
	内外 接続配管	許容値	m	配管長 20・高低差 15
		液管外径	mm	φ6.35 (1/4")
		ガス管外径	mm	φ9.52 (3/8")
1. 運転特性は JIS C 9612:2013 の条件で運転した場合の数値です。 定格冷房能力(室内側:27.0°C[DB],19.0°C[WB],外気温度:35.0°C[DB],24.0°C[WB]) 定格暖房能力<標準>(室内側:20.0°C[DB],外気温度:7.0°C[DB],6.0°C[WB]) <低温>(室内側:20.0°C[DB],外気温度:2.0°C[DB],1.0°C[WB]) 接続配管長5m(相当長) 2. 運転音測定条件:無響室, Aスケール, JIS C 9612:2013(音響パワーレベル)によります。 3. 本仕様書は予告なく変更することがあります。 4. 指定なき数字の単位は、mmとします。 5. 能力、消費電力の()内数値は、最小から最大までの可変巾を 示しています。 6. 室内ユニット外形寸法中()内の寸法は、据付板を付けたときの 寸法です。 7. 室外ユニット外形寸法中()内の寸法は、サービスパネル及び 脚部の突出し寸法を示しています。 8. 設計圧力は4.17MPaです。				
三菱電機株式会社				
冷暖房用壁掛形ルームエアコン仕様書 グリーン購入法適合 MSZ-FZV4018S-W				
電源電線(分岐回路) の太さと長さ	電線径 (mm) / 最大こう長 (m)	φ2.0/17 φ2.6/29	発行日 2017-10-23	
			図番 SY-MSZFZV4018SW	
			副番	

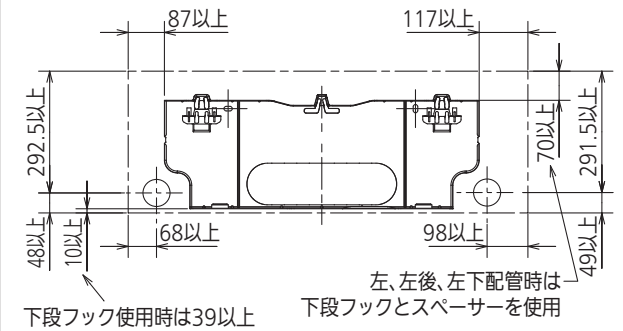


吹出し開口面積
0.09 m²

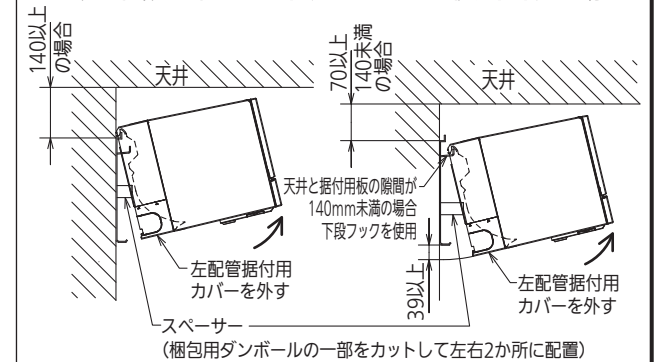
本体配管	断熱材	外径φ39
	液管	フレア接続φ6.35(1/4")有効長390
	ガス管	フレア接続φ9.52(3/8")有効長340
ドレンホース	断熱材外径φ29	
	接続部外径φ16	
	有効長 400	
電源コード	右出し寸法	1350
	左出し寸法	550

注、内外接続配管サイズは仕様表を参照ください。

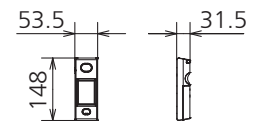
据付所要スペース(室内ユニット)



左、左後、左下配管時(スペーサー使用時)の場合



リモコン外形図



DK01G167

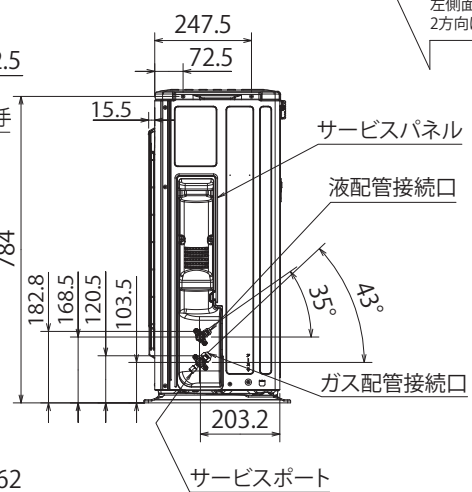
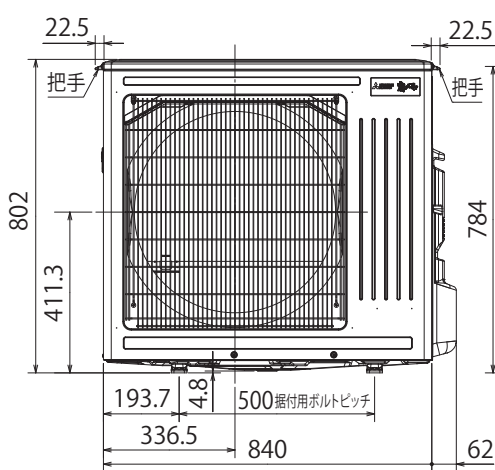
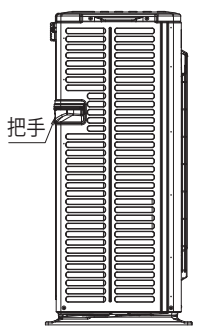
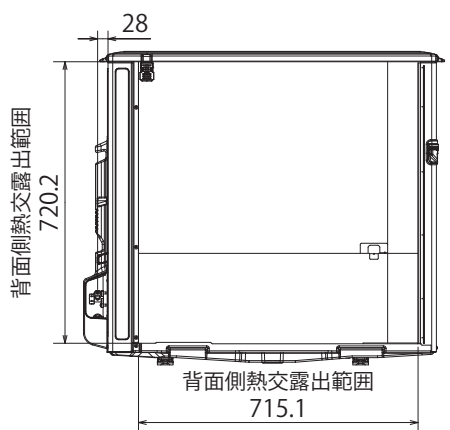
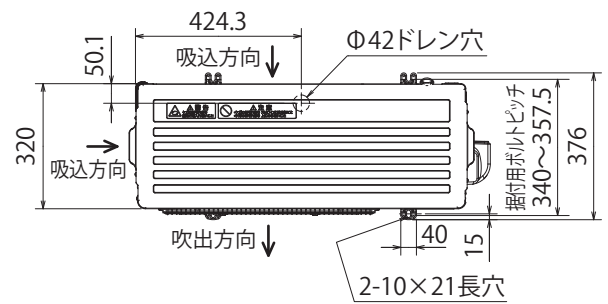
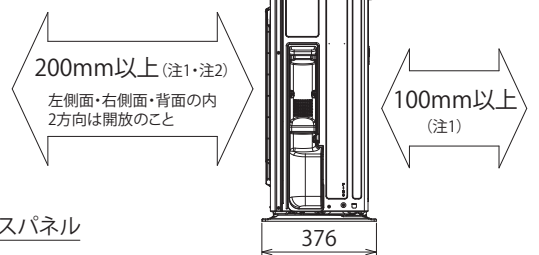
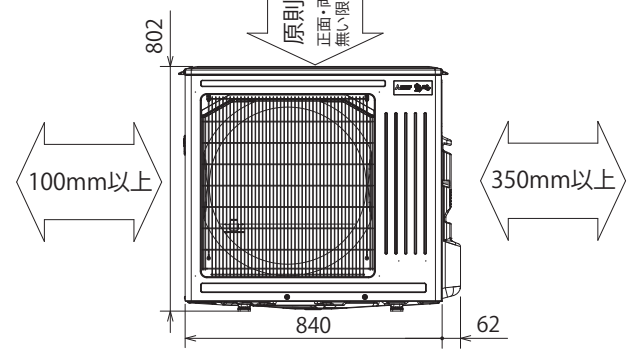
単位	スケール	作成日	形名	MSZ-FZV4018S-W-IN
mm	NTS	2017-9-27	ルームエアコン室内ユニット外形図(壁掛形)	
三菱電機株式会社		図番	GA-MSZFZV4018SW	副番
				記号

配管接続口	液管	フレア接続φ6.35(1/4")
	ガス管	フレア接続φ9.52(3/8")

注、内外接続配管サイズは仕様表を参照ください。

室外ユニットの 周囲必要空間(基本)

原則として開放
正面・側面に障害物が
無い限り100mm以上



室外ユニットの据付上最小のスペース

注1) 風通しが悪くショートサイクルがおきやすい場合は、
冷暖房能力及び消費電力が10%程度悪化する場合があります。
吹出ガイド(別売部品)を付けると、
冷暖房能力及び消費電力の改善が図れます。
注2) 壁に向けて吹き出すと壁が汚れる場合があります。

DK01B992

単位	スケール	作成日	形名	MUZ-FZV4018S
mm	NTS	2017-10-6	ルームエアコン室外ユニット外形図	
三菱電機株式会社			図番	GA-MUZFZV4018S
			副番	
			記号	