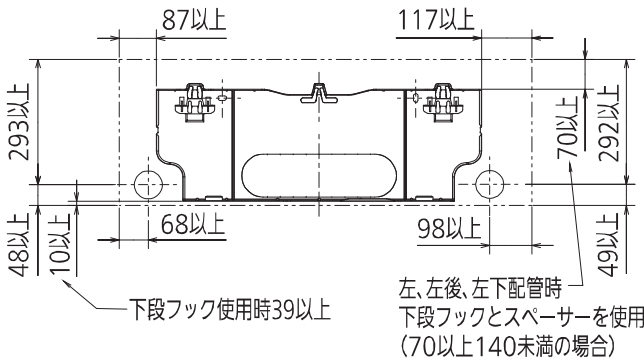
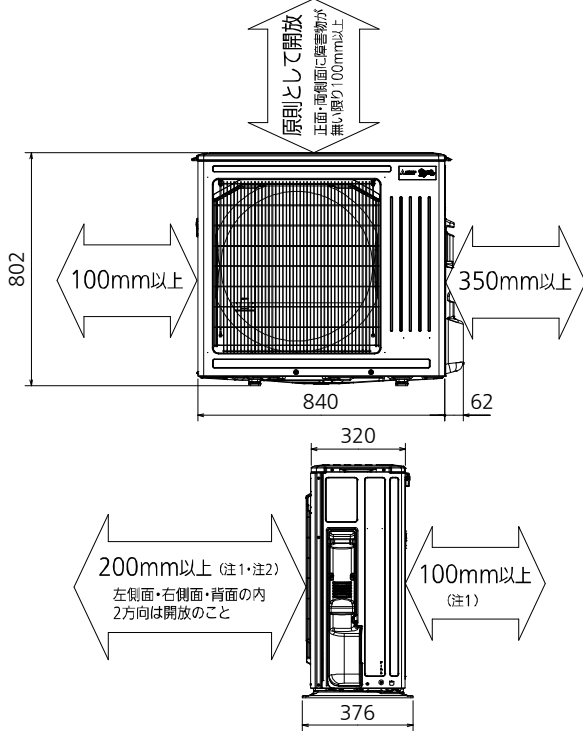


据付所要スペース(室内ユニット)



DK01G304

室外ユニットの周囲必要空間(基本)

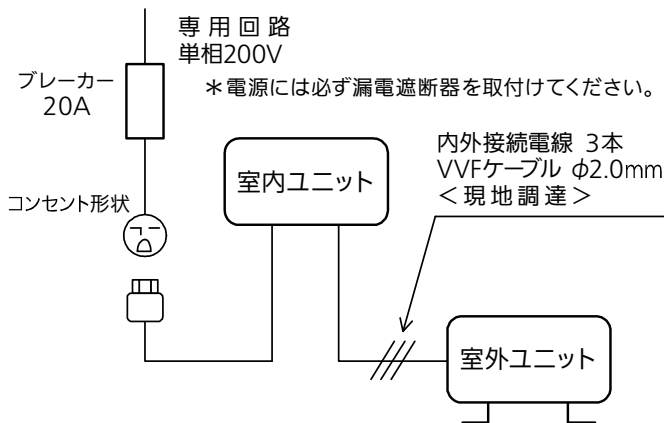


室外ユニットの据付上最小のスペース

- 注1) 風通しが悪くショートサイクルがおきやすい場合は、
冷暖房能力及び消費電力が10%程度悪化する場合があります。
吹出ガイド(別売部品)を付けたら、
冷暖房能力及び消費電力の改善が図れます。
- 注2) 壁に向けて吹き出すと壁が汚れる場合があります。

DK01J056

機外配線要領



*室内ユニットまたは室外ユニットのどちらか一方で接地工事(D種)をしてください。

仕様表

50Hz・60Hz共通

セット形名		MSZ-FZV4022S-W		
性能	冷房	冷房能力 kW	4.0 (0.4~5.3)	
		消費電力 W	940 (70~1,350)	
		運転電流率 A	5.00	
	暖房	力率 %	94	
		暖房能力 kW	5.0 (0.4~11.7)	
		消費電力 W	960 (70~3,500)	
		低温能力 kW	8.5	
		低温消費電力 W	3,095	
		運転電流率 A	4.84 (最大 20.0)	
		力率 %	99	
通年エネルギー消費効率 (APF)	—	7.8		
始動電流 A	—	5.00		
室内ユニット	形名	MSZ-FZV4022S-W-IN		
	電源	単相・200V		
	外形寸法<H×W×D>	mm	285×890×358(363)	
	外装色	—	ピュアホワイト	
	送風機(形式×個数)	—	プロペラファン×2	
	風量	m ³ /h	(冷房) 805 (暖房) 1,015	
	運転音(強・中・弱・静) (音響パワーレベル)	dB	(冷房) 68・55・50・40 (暖房) 70・55・50・44	
	送風機用電動機出力	W	38	
	製品質量	kg	21	
	ドレン接続口サイズ	mm	ϕ 16 (外径)	
	室外ユニット	形名	MUZ-FZV4022S	
		電源	単相・200V	
外形寸法<H×W×D>		mm	802×840(+62)×320(+56)	
外装色(マンセル)		—	アイボリー(3.0Y7.8/1.1)	
圧縮機		形式×個数	—	全密閉×1
呼称出力		W	1,100	
送風機(形式×個数)		—	プロペラファン×1	
風量		m ³ /h	(冷房) 3,950 (暖房) 3,355	
運転音 (音響パワーレベル)		dB	(冷房) 61 (暖房) 61	
送風機用電動機出力		W	50	
共通事項	送風機用保護装置	—	電流検知/回転速度検知	
	製品質量	kg	44	
	冷媒(種類×封入量)	kg	R32×1.35	
	内外 接続配管	許容値	m	配管長 20・高低差 15
		液管外径	mm	ϕ 6.35 (1/4")
ガス管外径		mm	ϕ 9.52 (3/8")	

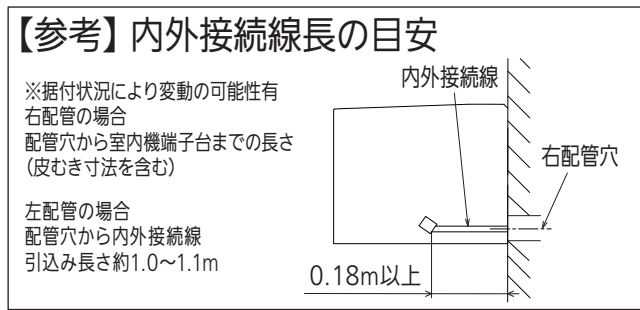
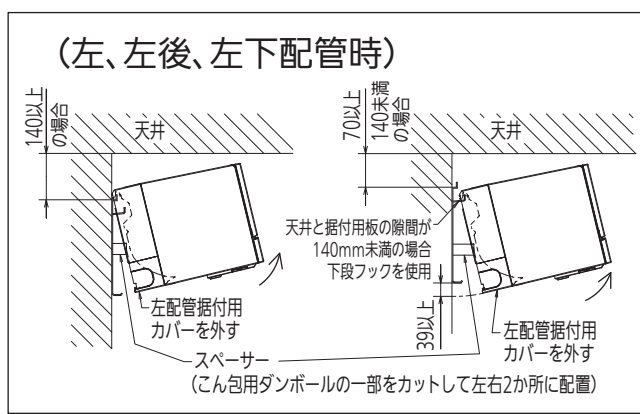
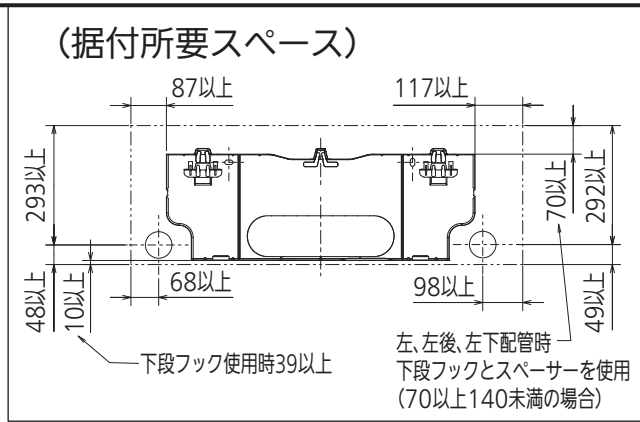
- 運転特性は JIS C 9612:2013 の条件で運転した場合の数値です。
定格冷房能力(室内側:27.0°C[DB],19.0°C[WB],外気温度:35.0°C[DB],24.0°C[WB])
定格暖房能力<標準>(室内側:20.0°C[DB],外気温度:7.0°C[DB],6.0°C[WB])
<低温>(室内側:20.0°C[DB],外気温度:2.0°C[DB],1.0°C[WB])
接続配管長5m(相当長)
- 運転音測定条件:無響室, Aスケール,
JIS C 9612:2013(音響パワーレベル)によります。
- 本仕様書は予告なく変更することがあります。
- 指定なき数字の単位は、mmとします。
- 能力、消費電力の()内数値は、最小から最大までの可変巾を示しています。
- 室内ユニット外形寸法中()内の寸法は、据付板を付けたときの寸法です。
- 室外ユニット外形寸法中()内の寸法は、サービスパネル及び脚部の突出寸法を示しています。
- 設計圧力は4.17MPaです。

三菱電機株式会社

冷暖房用壁掛形ルームエアコン仕様書
グリーン購入法適合

MSZ-FZV4022S-W

電源電線(分岐回路)の太さと長さ	電線径 (mm) / 最大こう長 (m)	ϕ 2.0/17	ϕ 2.6/29	発行日	2023-4-1	図番	SY-MSZFZV4022SW	副番	A
------------------	----------------------	---------------	---------------	-----	----------	----	-----------------	----	---



DK01G304

本体配管	断熱材	外径φ39
	液管	有効長390 接続配管:フレア接続φ6.35(1/4")
	ガス管	有効長340 接続配管:フレア接続φ9.52(3/8")
ドレンホース	断熱材外径φ29	
	接続部外径φ16	
	有効長 400	
電源コード	右出し寸法 1350	
	左出し寸法 550	
吹出し開口面積	0.09m ²	

注、内外接続配管サイズは仕様表を参照ください。

単位	スケール	作成日	形名	MSZ-FZV4022S-W-IN		
mm	NTS	2022-12-20	ルームエアコン室内ユニット外形図(壁掛形)			
三菱電機株式会社		図番	GA-MSZFZV4022SW	副番	A	記号

設置必要スペース

室外ユニットの据付上最小のスペース

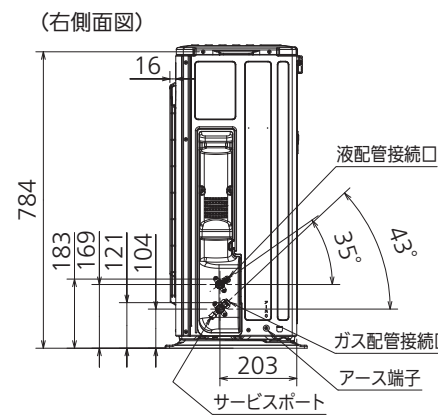
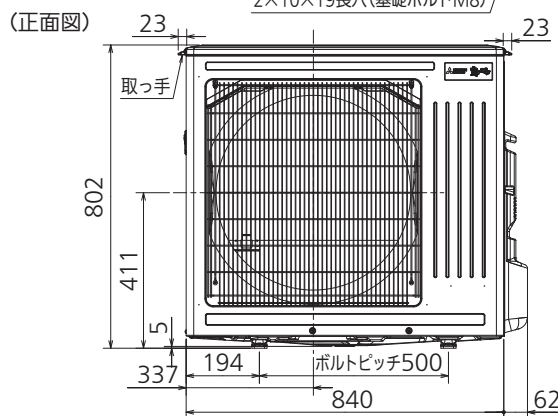
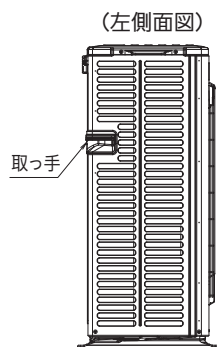
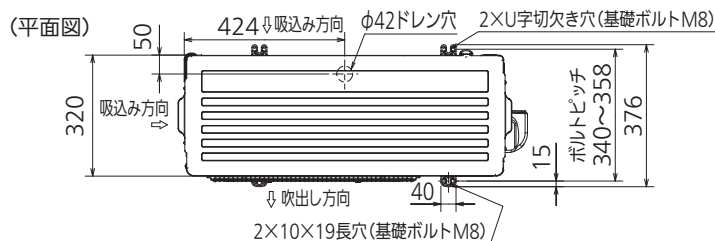
注1) 風通しが悪くショートサイクルがおきやすい場合は、
冷暖房能力及び消費電力が10%程度悪化する場合があります。
吹出ガイド(別売部品)を付けたと、
冷暖房能力及び消費電力の改善が図れます。

注2) 壁に向けて吹き出すと壁が汚れる場合があります。



配管接続口	液管	フレア接続φ6.35(1/4")
	ガス管	フレア接続φ9.52(3/8")

注、内外接続配管サイズは仕様表を参照ください。



DK01J056

単位	スケール	作成日	形名	MUZ-FZV4022S		
mm	NTS	2022-10-25	ルームエアコン室外ユニット外形図			
三菱電機株式会社			図番	GA-MUZFZV4022S	副番	A 記号