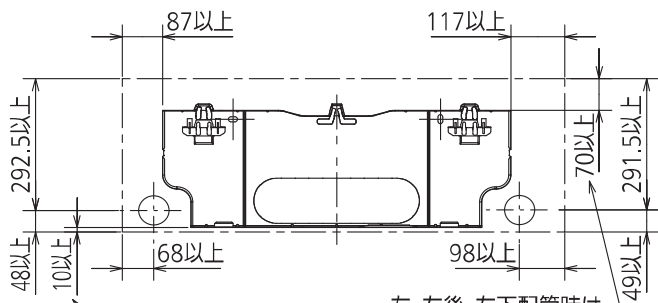


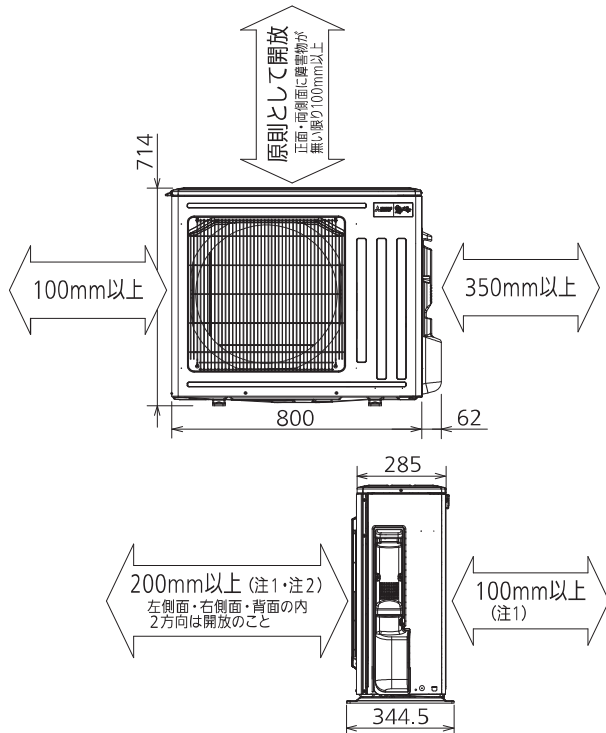
据付所要スペース(室内ユニット)



左、左後、左下配管時は
下段フック使用時は39以上
下段フックとスペーサーを使用

DK01G167

室外ユニットの周囲必要空間(基本)



室外ユニットの据付上最小のスペース

注1) 風通しが悪くショートサイクルが起きやすい場合は、
冷暖房能力及び消費電力が10%程度悪化する場合があります。
吹出ガイド(別売部品)を付けること、
冷暖房能力及び消費電力の改善が図れます。
注2) 壁に向けて吹き出すと壁が汚れる場合があります。

DK01B882

機外配線要領



仕様表

50Hz・60Hz共通

セット形名		MSZ-FZV5617S-W		
性能	冷房	冷房能力 kW	5.6 (0.6~6.0)	
		消費電力 W	1,600 (105~2,020)	
		運転電流 A	8.50	
	暖房	暖房能力 kW	6.7 (0.6~11.7)	
		消費電力 W	1,580 (105~3,670)	
		低温能力 kW	8.5	
		低温消費電力 W	3,245	
	能力	運転電流 A	7.97 (最大 20.0)	
		力率 %	99	
		通年エネルギー消費効率 (APF)	6.9	
JIS C 9612 : 2005		-	6.8	
始動電流 A		-	8.50	
形名		MSZ-FZV5617S-W-IN		
電源		単相・200V		
室内ユニット	外形寸法<H×W×D> mm		285×890×358(363)	
	外装色		シルキープラチナ	
	送風機(形式×個数)		プロペラファン×2	
	風量 m ³ /h		(冷房) 920 (暖房) 1,015	
	運転音(強・中・弱・静) (音響パワーレベル) dB		(冷房) 69・56・51・44 (暖房) 71・56・51・46	
	送風機用電動機出力 W		38	
	製品質量 kg		22	
	ドレン接続口サイズ mm		φ16 (外径)	
	形名		MUZ-FZV5617S	
	電源		単相・200V	
室外ユニット	外形寸法<H×W×D> mm		714×800(+62)×285(+59.5)	
	外装色(マンセル)		アイベリ-(3.0Y7.8/1.1)	
	圧形式×個数		全密閉×1	
	縮呼称出力 W		1,500	
	機始動方式		直入	
	送風機(形式×個数)		プロペラファン×1	
	風量 m ³ /h		(冷房) 2,165 (暖房) 1,650	
	運転音 (音響パワーレベル) dB		(冷房) 65 (暖房) 65	
	送風機用電動機出力 W		50	
	送風機用保護装置		電流検知/回転速度検知	
製品質量 kg		40		
共通事項	冷媒(種類×封入量) kg		R32×1.40	
	内外接続配管	許容値 m	配管長 20・高低差 15	
		液管外径 mm	φ6.35 (1/4")	
		ガス管外径 mm	φ9.52 (3/8")	
1. 運転特性は JIS C 9612:2013 の条件で運転した場合の数値です。 定格冷房能力(室内側:27.0°C[DB],19.0°C[WB],外気温度:35.0°C[DB],24.0°C[WB]) 定格暖房能力<標準>(室内側:20.0°C[DB],外気温度:7.0°C[DB],6.0°C[WB]) <低温>(室内側:20.0°C[DB],外気温度:2.0°C[DB],1.0°C[WB]) 接続配管長5m(相当長) 2. 運転音測定条件:無響室, Aスケール, JIS C 9612:2013(音響パワーレベル)によります。 3. 本仕様書は予告なく変更することがあります。 4. 指定なき数字の単位は、mmとします。 5. 能力、消費電力の()内数値は、最小から最大までの可変巾を示しています。 6. 室内ユニット外形寸法中()内の寸法は、据付板を付けたときの寸法です。 7. 室外ユニット外形寸法中()内の寸法は、サービスパネル及び脚部の突出寸法を示しています。 8. 設計圧力は4.17MPaです。				
三菱電機株式会社				
冷暖房用壁掛形ルームエアコン仕様書 グリーン購入法適合 MSZ-FZV5617S-W				

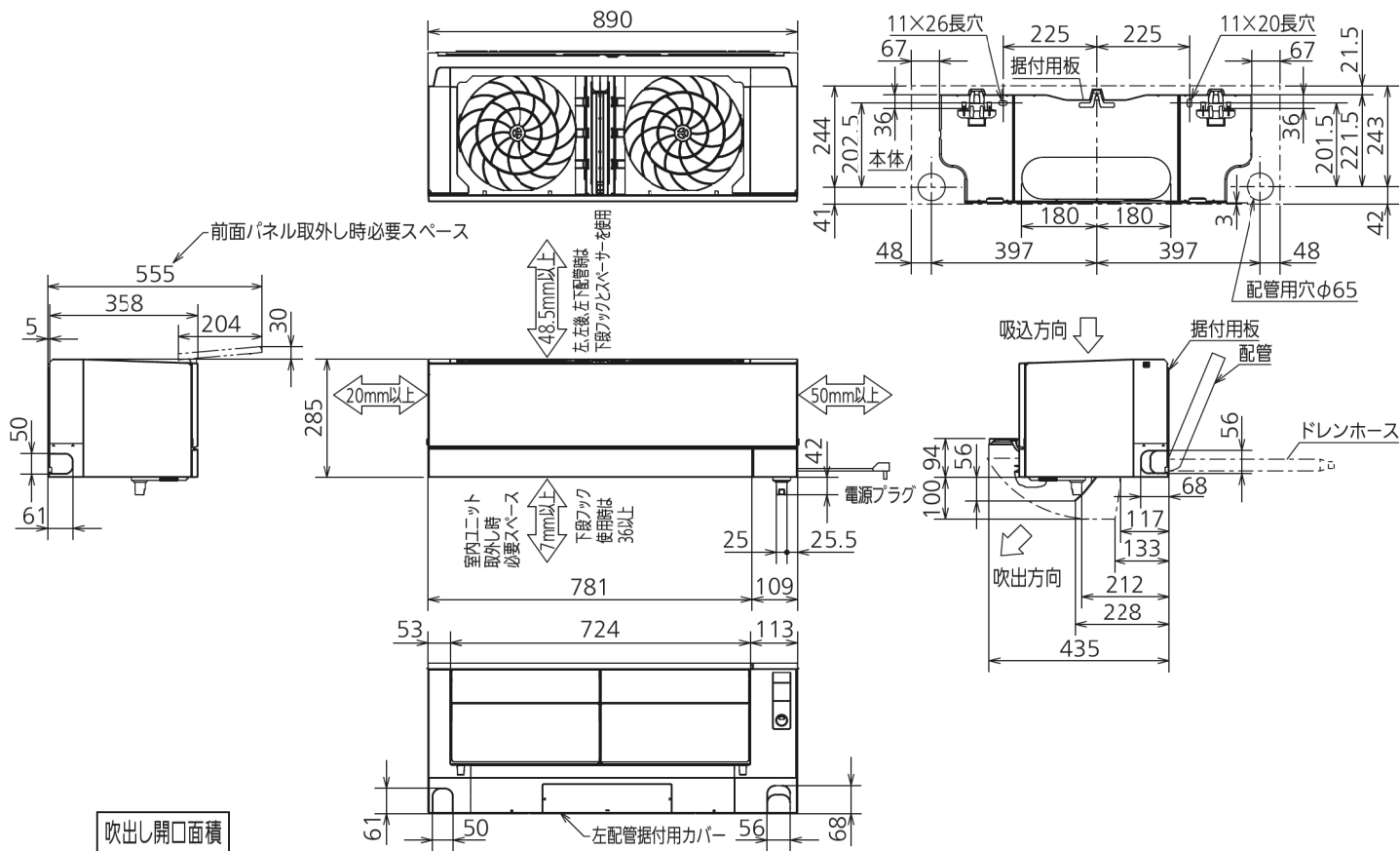
電源電線(分岐回路)の太さと長さ

電線径 (mm) / 最大こう長 (m)
φ2.0/17 φ2.6/29

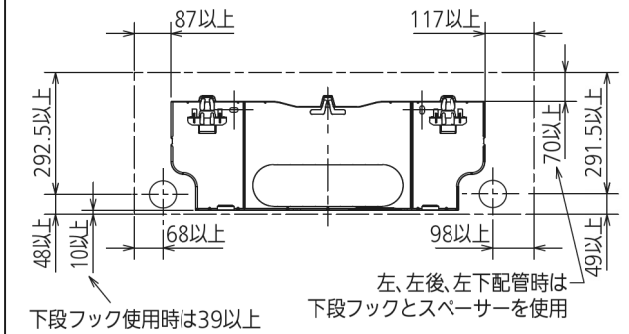
発行日 2016-11-14

図番 SY-MSZFZV5617SW

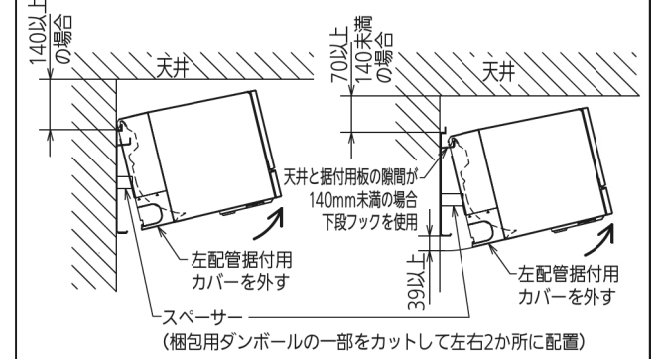
副番



据付所要スペース(室内ユニット)



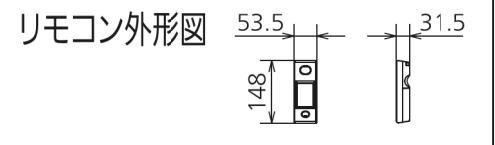
左、左後、左下配管時(スペーサー使用時)の場合



吹出し開口面積
0.09 m²

本体配管	断熱材	外径φ39
	液管	フレア接続φ6.35(1/4")有効長390
	ガス管	フレア接続φ9.52(3/8")有効長340
ドレンホース	断熱材外径φ29	
	接続部外径φ16	
	有効長 400	
電源コード	右出し寸法	1350
	左出し寸法	550

注、内外接続配管サイズは仕様表を参照ください。



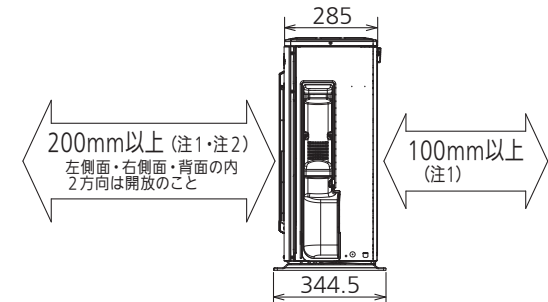
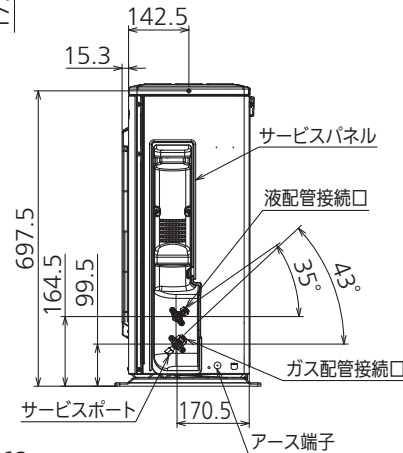
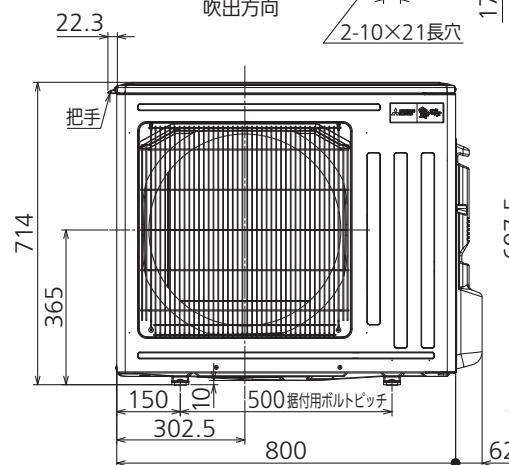
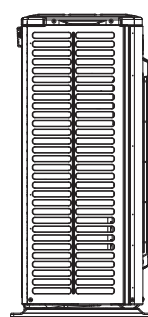
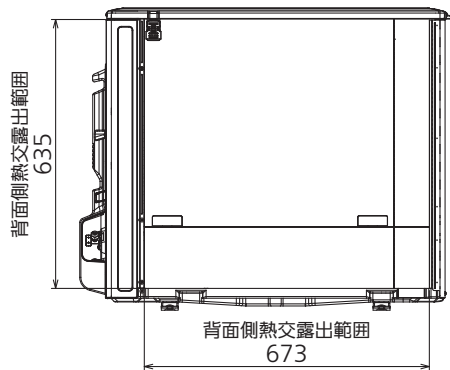
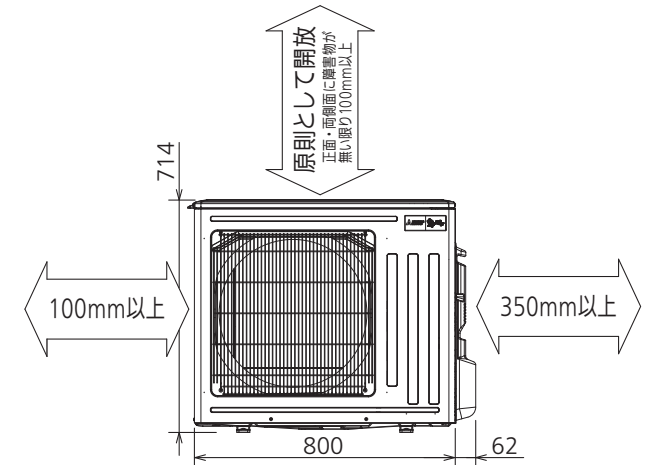
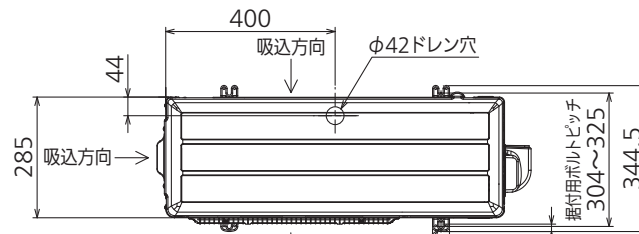
DK01G167

単位	スケール	作成日	形名	MSZ-FZV5617S-W-IN
mm	NTS	2016-10-5	ルームエアコン室内ユニット外形図(壁掛形)	
三菱電機株式会社		図番	GA-MSZFZV5617SW	副番
				記号

配管接続口	液管	フレア接続φ6.35(1/4")
	ガス管	フレア接続φ9.52(3/8")

注、内外接続配管サイズは仕様表を参照ください。

室外ユニットの周囲必要空間(基本)



室外ユニットの据付上最小のスペース

注1) 風通しが悪くショートサイクルが起きやすい場合は、冷暖房能力及び消費電力が10%程度悪化する場合があります。吹出ガイド(別売部品)を付けること、冷暖房能力及び消費電力の改善が図れます。
注2) 壁に向けて吹き出すと壁が汚れる場合があります。

DK01B882

単位	スケール	作成日	形名	MUZ-FZV5617S
mm	NTS	2016-9-1	ルームエアコン室外ユニット外形図	
三菱電機株式会社			図番	GA-MUZFZV5617S 副番 記号