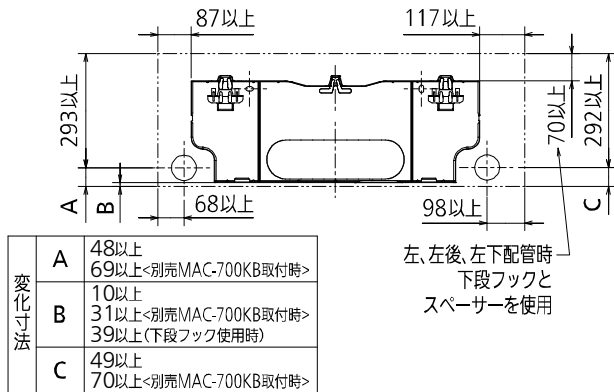
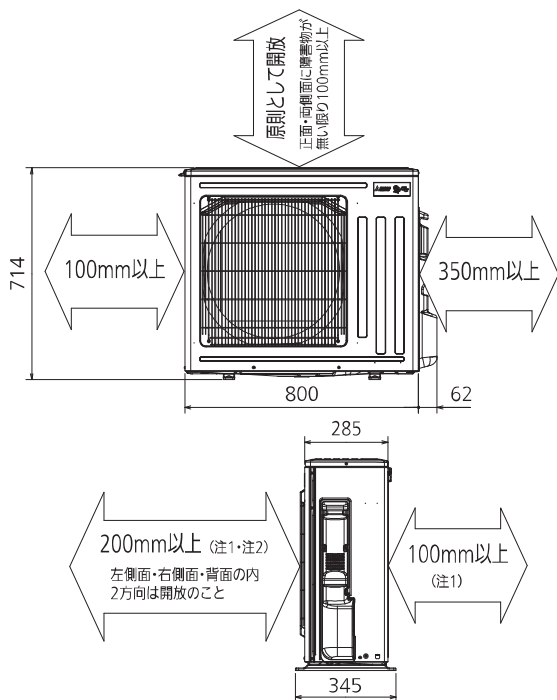


据付所要スペース(室内ユニット)



DK01G674

室外ユニットの周囲必要空間(基本)

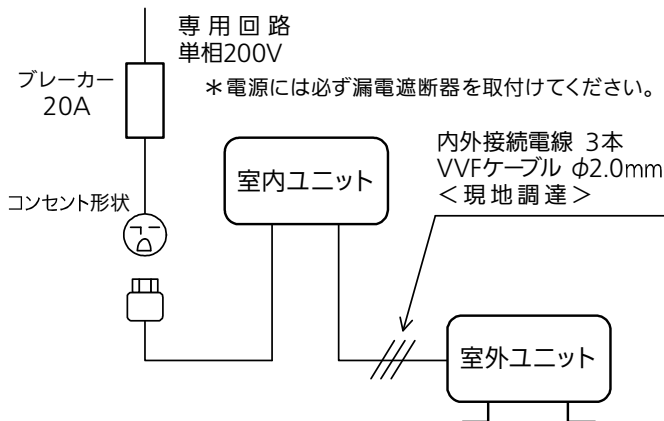


室外ユニットの据付上最小のスペース

- 注1) 風通しが悪くショートサイクルがおきやすい場合は、冷暖房能力及び消費電力が10%程度悪化する場合があります。吹出ガイド(別売部品)を付けると、冷暖房能力及び消費電力の改善が図れます。
- 注2) 壁に向けて吹き出すと壁が汚れる場合があります。

DK01J065

機外配線要領



*室内ユニットまたは室外ユニットのどちらか一方で接地工事(D種)をしてください。

仕様表

50Hz・60Hz共通

| セット形名 | | MSZ-FZV6324S-W | |
|----------------------------|-------------------|--------------------------------------|------------------|
| 性能 | 冷房能力 | kW | 6.3 (0.5~6.5) |
| | 消費電力 | W | 1,780 (80~2,150) |
| | 運転電流 | A | 9.46 |
| | 力率 | % | 94 |
| 性能 | 暖房能力 | kW | 7.1 (0.5~12.0) |
| | 消費電力 | W | 1,750 (80~3,710) |
| | 低温能力 | kW | 8.7 |
| | 低温消費電力 | W | 3,280 |
| 性能 | 運転電流 | A | 8.83 (最大 20.0) |
| | 力率 | % | 99 |
| | 通年エネルギー消費効率 (APF) | - | 6.5 |
| | 始動電流 | A | 9.46 |
| 形名 | MSZ-FZV6324S-W-IN | | |
| 電源 | 単相・200V | | |
| 外形寸法<H×W×D> | mm | 285×890×358(363) | |
| 外装色 | - | ピュアホワイト | |
| 送風機(形式×個数) | - | プロペラファン×2 | |
| 風量 | m ³ /h | (冷房) 920 (暖房) 1,000 | |
| 運転音(強・中・弱・静) (音響パワーレベル) | dB | (冷房) 70・57・52・44 (暖房) 71・57・52・47 | |
| 送風機用電動機出力 | W | 38 | |
| 製品質量 | kg | 21 | |
| ドレン接続口サイズ | mm | φ16 (外径) | |
| 形名 | MUZ-FZV6324S | | |
| 電源 | 単相・200V | | |
| 外形寸法<H×W×D> | mm | 714×800(+62)×285(+60) | |
| 外装色(マンセル) | - | ア太白リ(3.0Y7.8/1.1) | |
| 圧縮機 | 形式×個数 | 全密閉×1 | |
| 呼称出力 | W | 1,700 | |
| 送風機(形式×個数) | - | プロペラファン×1 | |
| 風量 | m ³ /h | (冷房) 2,635 (暖房) 2,300 | |
| 運転音 (音響パワーレベル) | dB | (冷房) 67 (暖房) 67 | |
| 送風機用電動機出力 | W | 50 | |
| 送風機用保護装置 | - | 電流検知/回転速度検知 | |
| 製品質量 | kg | 41 | |
| 共通事項 | 冷媒(種類×封入量) | kg | R32×1.20 |
| 内外 接続配管 | 許容値 | m | 配管長 20・高低差 15 |
| | 液管外径 | mm | φ6.35 (1/4") |
| | ガス管外径 | mm | φ12.7 (1/2") |

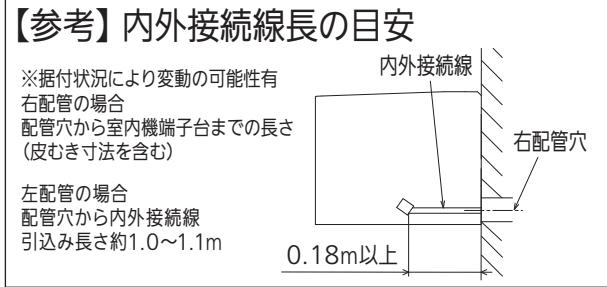
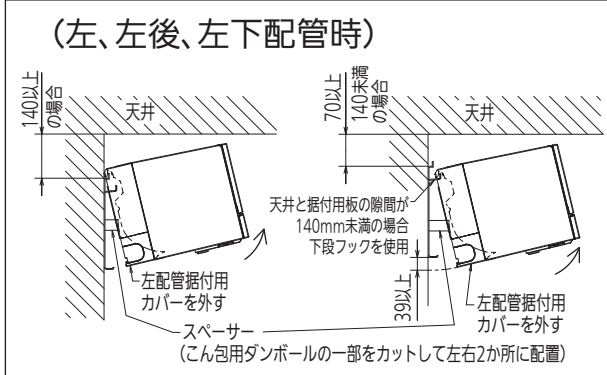
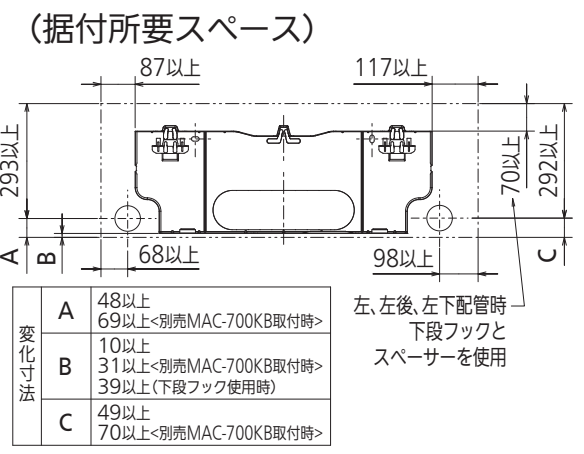
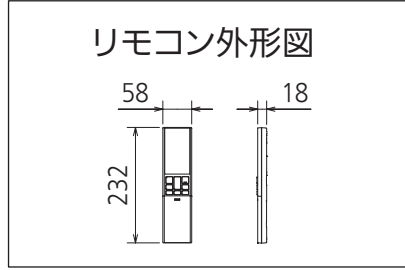
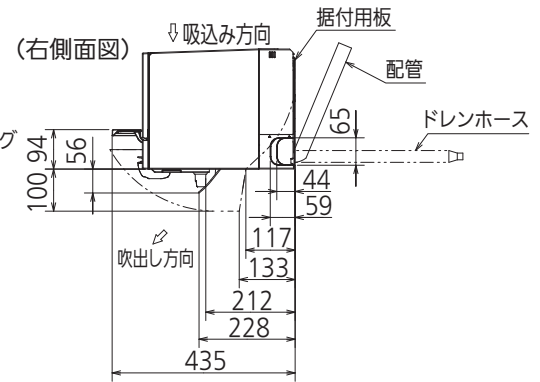
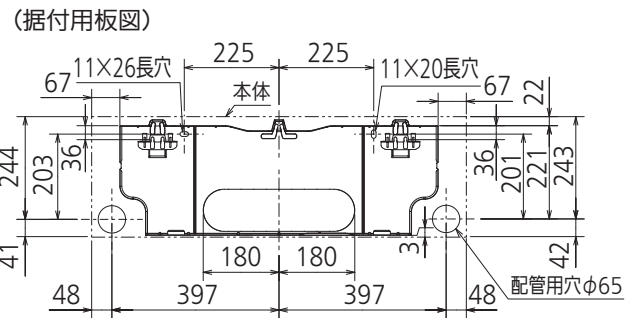
- 運転特性は JIS C 9612:2013 の条件で運転した場合の数値です。
定格冷房能力(室内側:27.0°C[DB],19.0°C[WB],外気温度:35.0°C[DB],24.0°C[WB])
定格暖房能力<標準>(室内側:20.0°C[DB],外気温度:7.0°C[DB],6.0°C[WB])
<低温>(室内側:20.0°C[DB],外気温度:2.0°C[DB],1.0°C[WB])
接続配管長5m(相当長)
- 運転音測定条件:無響室, Aスケール, JIS C 9612:2013(音響パワーレベル)によります。
- 本仕様書は予告なく変更することがあります。
- 指定なき数字の単位は、mmとします。
- 能力、消費電力の()内数値は、最小から最大までの可変巾を示しています。
- 室内ユニット外形寸法中()内の寸法は、据付板を付けたときの寸法です。
- 室外ユニット外形寸法中()内の寸法は、サービスパネル及び脚部の突出寸法を示しています。
- 設計圧力は4.17MPaです。

三菱電機株式会社

冷暖房用壁掛形ルームエアコン仕様書
グリーン購入法適合

MSZ-FZV6324S-W

| | | | | | | | | |
|------------------|--------------------|-----------------|-----|-----------|----|-----------------|----|--|
| 電源電線(分岐回路)の太さと長さ | 電線径(mm) / 最大こう長(m) | φ2.0/17 φ2.6/29 | 発行日 | 2023-9-14 | 図番 | SY-MSZFZV6324SW | 副番 | |
|------------------|--------------------|-----------------|-----|-----------|----|-----------------|----|--|



| | | |
|---------|--------------------|-------------------------------|
| 本体配管 | 断熱材 | 外径φ39 |
| | 液管 | 有効長390 接続配管: フレア接続φ6.35(1/4") |
| | ガス管 | 有効長340 接続配管: フレア接続φ12.7(1/2") |
| ドレンホース | 断熱材外径φ29 | |
| | 接続部外径φ16 | 有効長 400 |
| 電源コード | 右出し寸法 | 1350 |
| | 左出し寸法 | 550 |
| 吹出し開口面積 | 0.09m ² | |

注、内外接続配管サイズは仕様表を参照ください。

| | | | | |
|----------|------|-----------|-----------------------|-------------------|
| 単位 | スケール | 作成日 | 形名 | MSZ-FZV6324S-W-IN |
| mm | NTS | 2023-7-26 | ルームエアコン室内ユニット外形図(壁掛形) | |
| 三菱電機株式会社 | | 図番 | GA-MSZFZV6324SW | 副番 |
| | | 記号 | | |

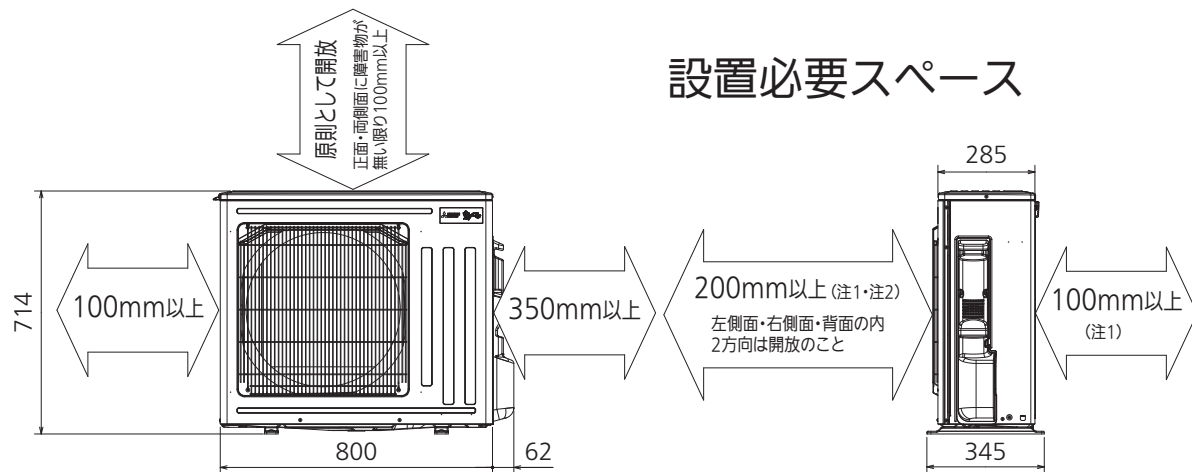
DK01G674

設置必要スペース

室外ユニットの据付上最小のスペース

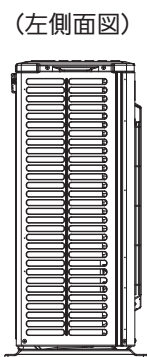
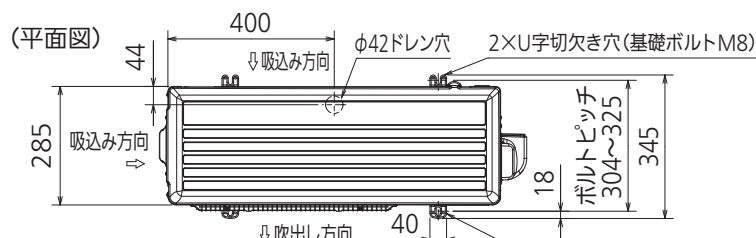
注1) 風通しが悪くショートサイクルがおきやすい場合は、
冷暖房能力及び消費電力が10%程度悪化する場合があります。
吹出ガイド(別売部品)を付けたと、
冷暖房能力及び消費電力の改善が図れます。

注2) 壁に向けて吹き出すと壁が汚れる場合があります。



| | | |
|-------|-----|------------------|
| 配管接続口 | 液管 | フレア接続φ6.35(1/4") |
| | ガス管 | フレア接続φ12.7(1/2") |

注、内外接続配管サイズは仕様表を参照ください。



DK01J065

| | | | | |
|----------|------|-----------|------------------|----------------|
| 単位 | スケール | 作成日 | 形名 | MUZ-FZV6324S |
| mm | NTS | 2023-7-26 | ルームエアコン室外ユニット外形図 | |
| 三菱電機株式会社 | | | 図番 | GA-MUZFZV6324S |
| | | | 副番 | |
| | | | 記号 | |