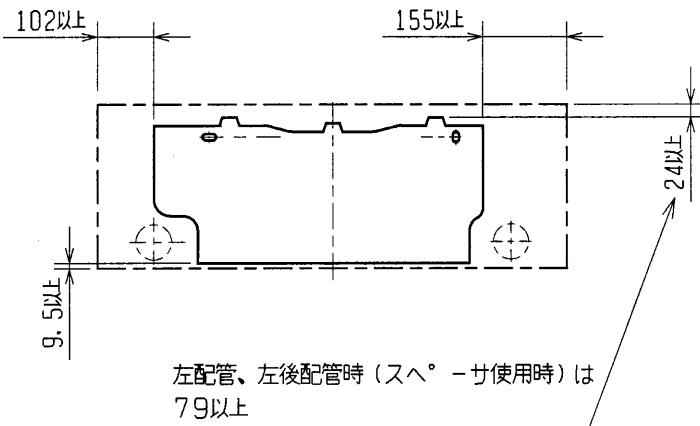
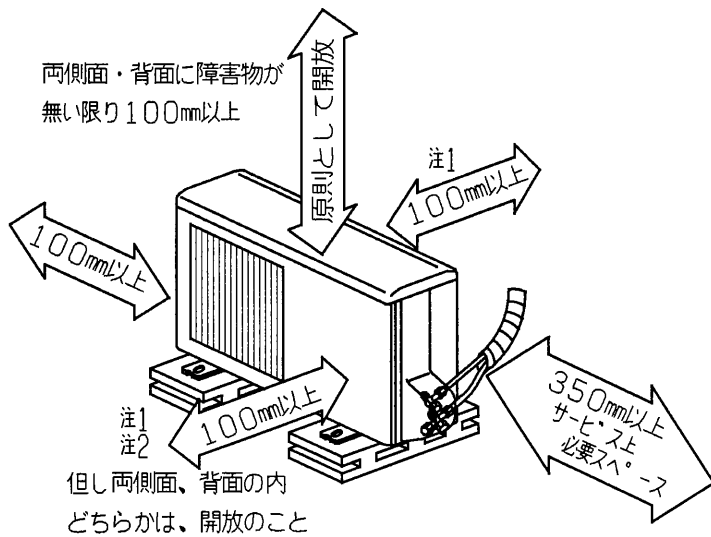


据付所要スペース (室内ユニット)



SG01G209

室外ユニットの周囲必要空間 (基本)

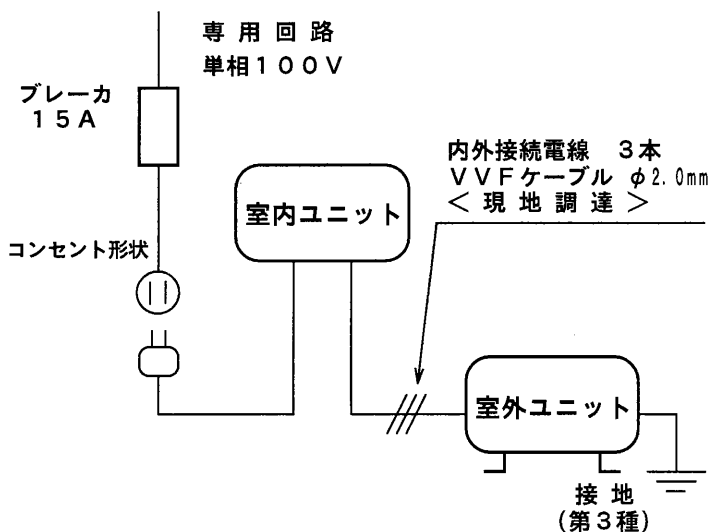


室外ユニットの据付上最小スヘ° - ス

- 注1) 風通しの悪い所では前面または背面に200mm以上のスヘ° - スをあけてください。
- 注2) 壁に向けて吹き出すと壁が汚れる場合があります。

DG01N600

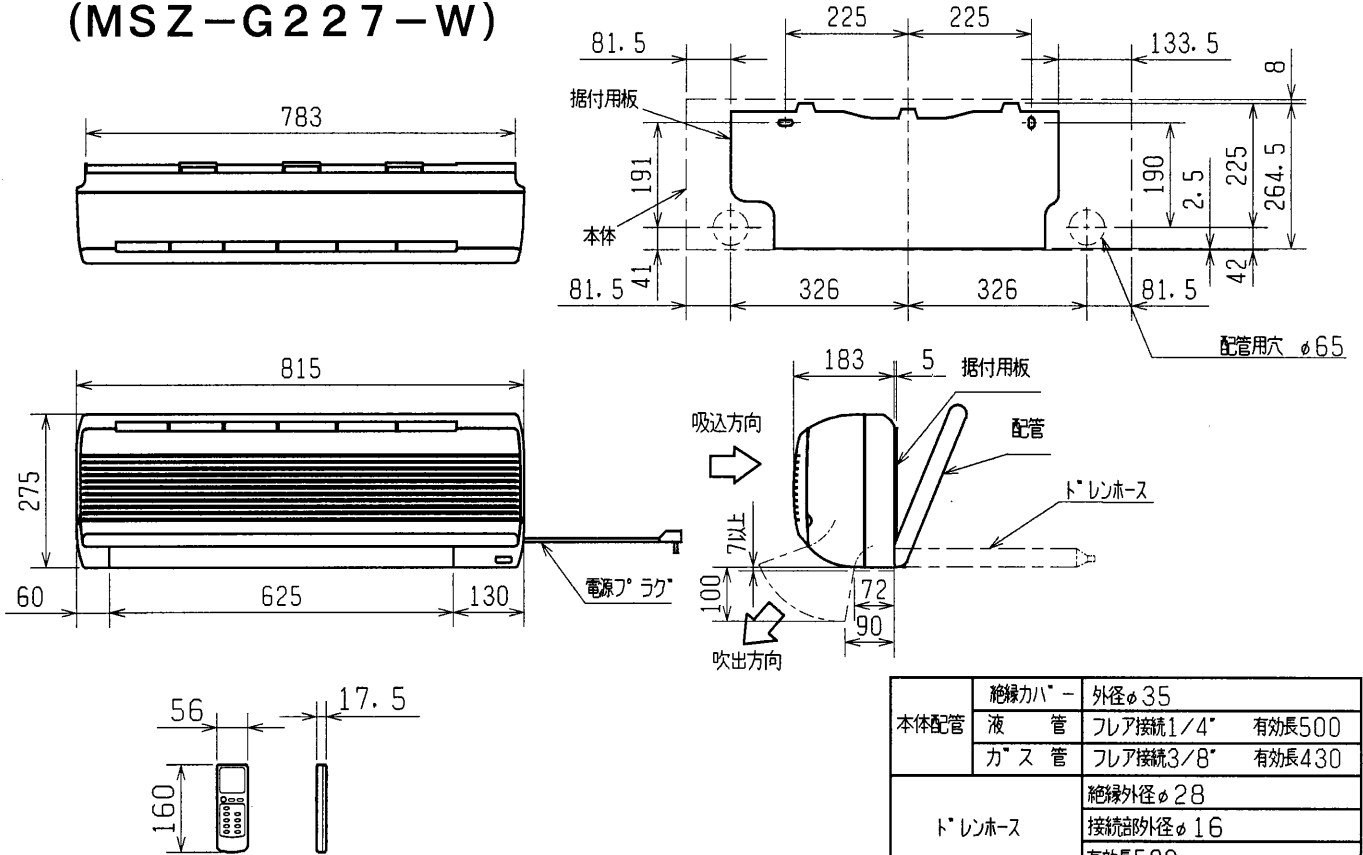
機外配線要領



仕様表 50Hz/60Hz

セット形名		MSZ-G227-W		
性能	冷房	冷房能力 kW	2.2 (1.2~2.4)	
		定格消費電力 W	1,120 (480~1,230)	
		運転電流 A	12.4	
	暖房	暖房能力 kW	3.2 (1.3~4.1)	
		定格消費電力 W	1,190 (430~1,370)	
		低温消費電力 W	1,210	
力率	力率 %	90		
	始動電流 A	12.9		
	始動電流 A	12.9		
性能	暖房	暖房能力 kW	3.2 (1.3~4.1)	
		定格消費電力 W	1,190 (430~1,370)	
		低温消費電力 W	1,210	
力率	力率 %	92		
	始動電流 A	12.9		
	始動電流 A	12.9		
室内ユニット	形名	MSZ-G227-W		
	電源	単相・100V・50Hz/60Hz		
	外形寸法<H×W×D>	mm 275×815×183		
	外装色	ホワイト		
	補助電熱装置	W -		
	送風機 (形式×個数)	ラインフローファン×1		
	機外静圧	mmAq -		
	風量	m³/h (冷房) 350 (暖房) 420		
	運転音 (強・中・弱)	dB (冷房) 37・32・29 (暖房) 39・35・32		
	送風機用電動機出力	W 19		
	製品質量	kg 7		
	ドレン接続口サイズ	mm φ16 (外径)		
	室外ユニット	形名	MUZ-G227	
		電源	単相・100V・50Hz/60Hz	
外形寸法<H×W×D>		mm 540×710×255		
外装色 (マンセル)		アイボリー (5.6Y 8.0/0.5)		
圧 (形式×個数)		全密閉×1		
縮呼称出力		W 700		
機始動方式		直入		
送風機 (形式×個数)		プロペラファン×1		
風量		m³/h (冷房) 1,800 (暖房) 1,800		
運転音 (強)		dB (冷房) 45 (暖房) 45		
送風機用電動機出力		W 18		
送風機用保護装置		温度ヒューズ内蔵		
製品質量		kg 27		
共通事項		冷媒 (種類, 封入量)	kg R-22, 0.75	
	延長配管	許容値	m 配管長 10・高低差 5	
		液管外径	mm φ6.35 (1/4")	
		ガス管外径	mm φ9.52 (3/8")	
<p>1 運転特性は JISC9612 の条件で運転した場合の数値です。 定格冷房能力 (室内側: 27.0°CDB, 19.0°CWB, 外気温度: 35.0°CDB, 24.0°CWB) 定格暖房能力 (標準) (室内側: 20.0°CDB, 外気温度: 7.0°CDB, 6.0°CWB) <低温> (室内側: 20.0°CDB, 外気温度: 2.0°CDB, 1.0°CWB) 延長配管 5m (相当長)、高低差 0m</p> <p>2 運転音測定条件: 無響室, Aスケール, JISC9612 によります。</p> <p>3 本仕様書は予告なく変更することがあります。</p> <p>4 指定なき数字の単位は、mm とします。</p>				
<h3>三菱電機株式会社</h3>				
<h3>冷暖房用壁掛形ルームエアコン仕様書</h3> <h2>MSZ-G227-W</h2>				
電源電線 (分岐回路) の太さと長さ	電線径 (mm) / 最大こう長 (m)	φ1.6 / 7	φ2.0 / 11	φ2.6 / 19
発行日	96-11-18	図番	VS7BAZ1	副番

室内ユニット外形図 (MSZ-G227-W)



本体配管	絶縁カバー	外径φ35
	液管	フレア接続1/4" 有効長500
	ガス管	フレア接続3/8" 有効長430
ドレンホース	絶縁外径φ	28
	接続部外径φ	16
電源コード	右出し寸法	1800
	左出し寸法	1150

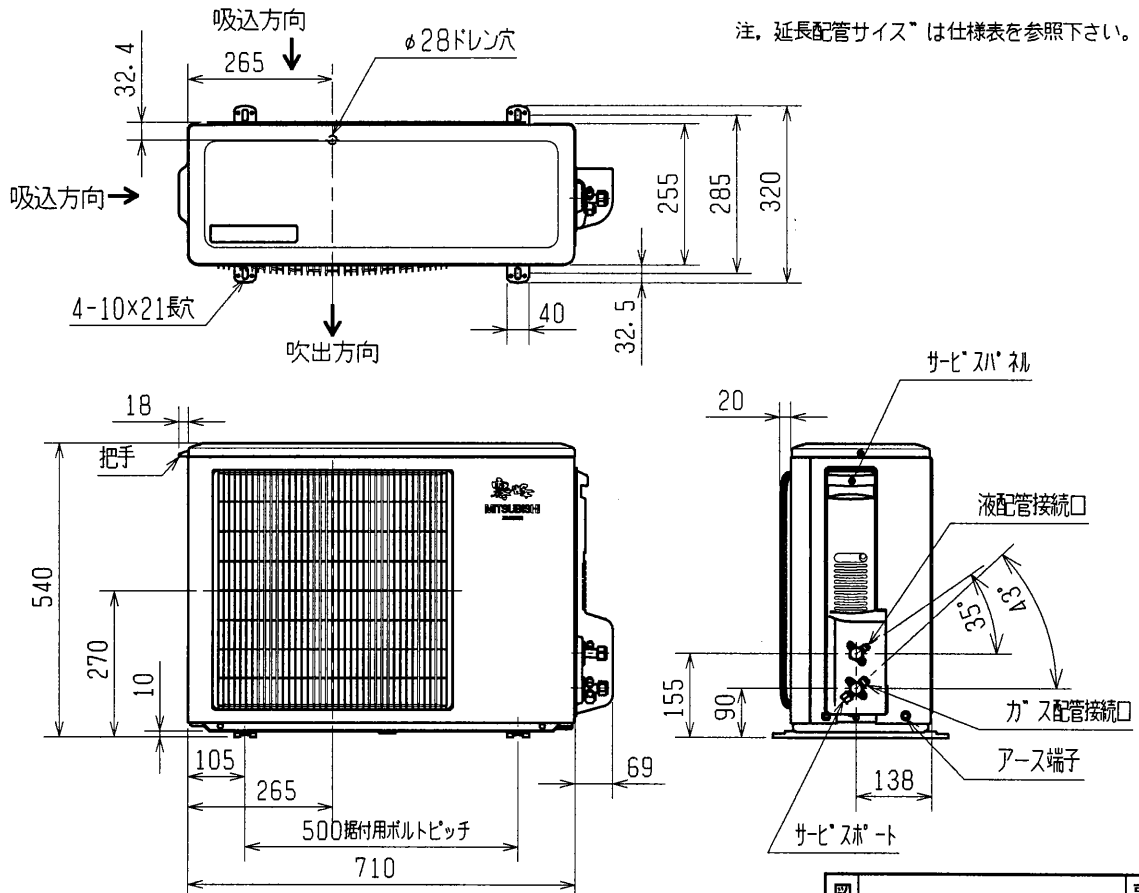
注、延長配管サイズは仕様表を参照下さい。

SG01G209

室外ユニット外形図 (MUZ-G227)

配管接続口	液管	フレア接続 1/4"
	ガス管	フレア接続 3/8"

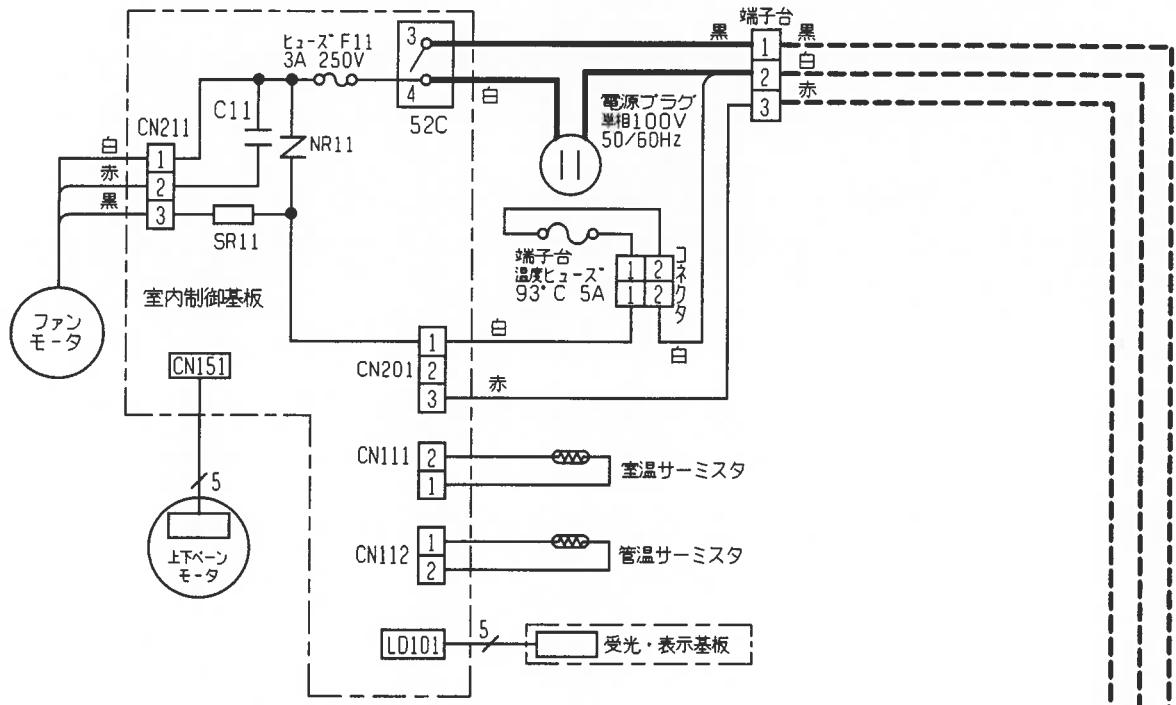
注、延長配管サイズは仕様表を参照下さい。



DG01N600

図番	VS7BAZ2	副番	
----	---------	----	--

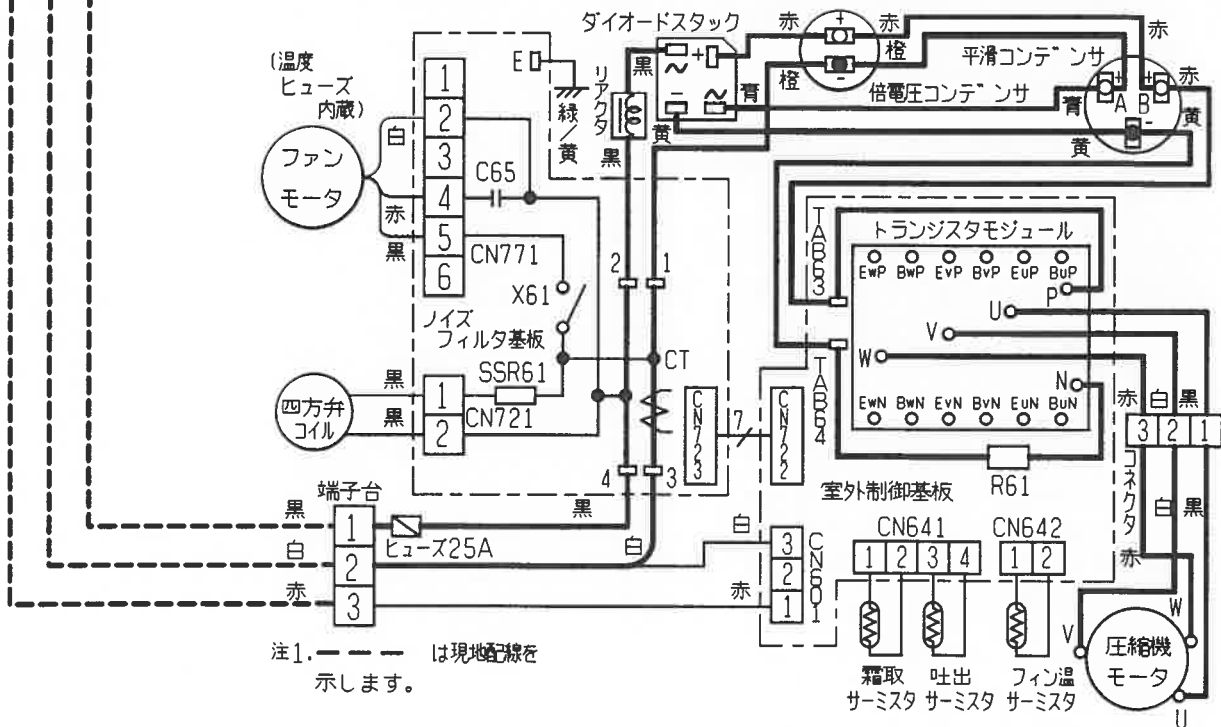
MSZ-G227形 三菱ルームエアコン電気配線図



注1. --- は現地配線を示します。

DG79N501H01

MUZ-G227形 三菱ルームエアコン電気配線図



注1. --- は現地配線を示します。

DG79N521H01

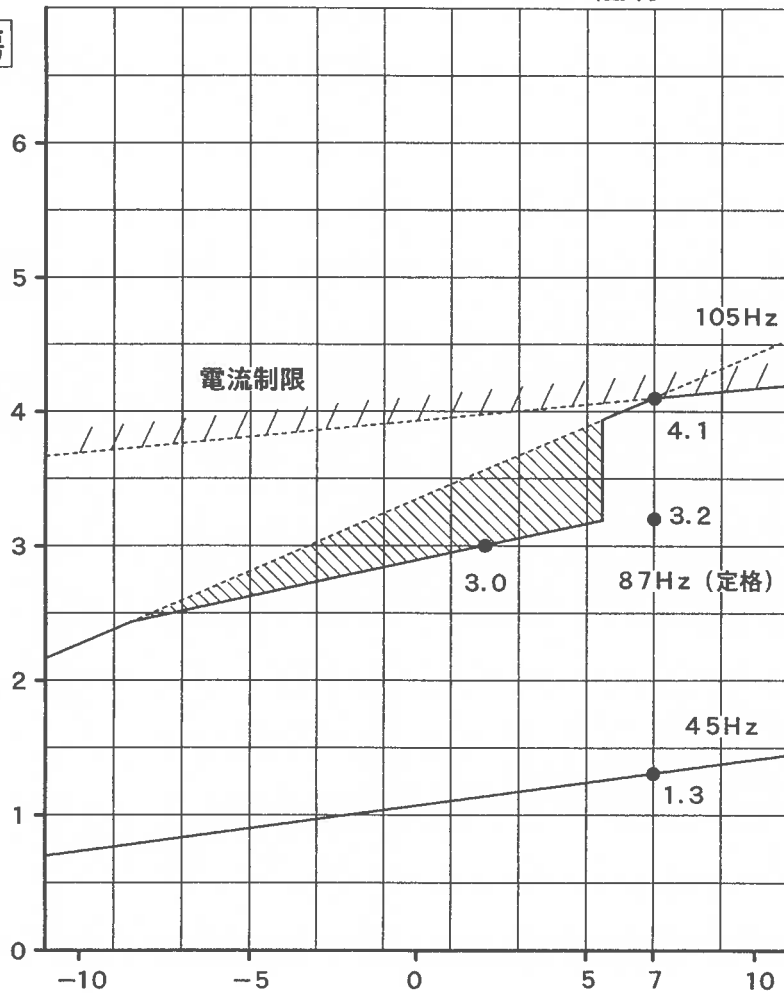
図番	DA01U169	副番	
----	----------	----	--

MSZ-G227 形 能力特性

(室内 20°CDB)

暖房

暖房能力 (kW)

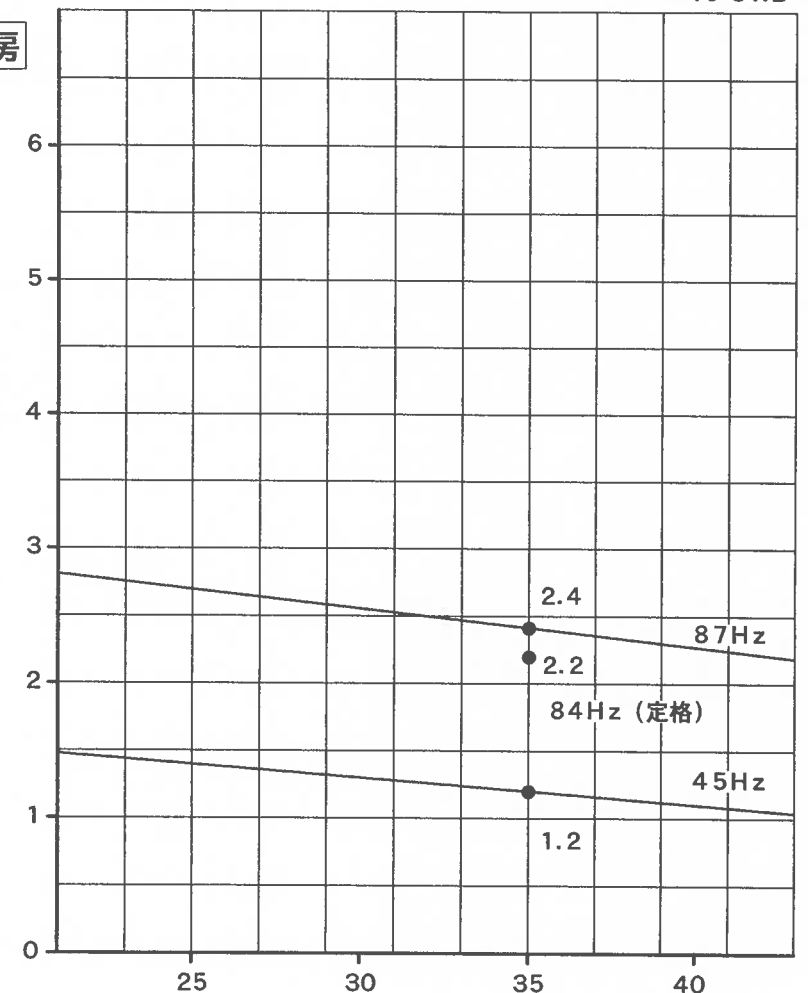


室外吸込空気温度 (°CDB)

(室内 27°CDB, 19°CWB)

冷房

冷房能力 (kW)



室外吸込空気温度 (°CDB)

注. は、霜取運転による暖房能力低下分を示します

単位

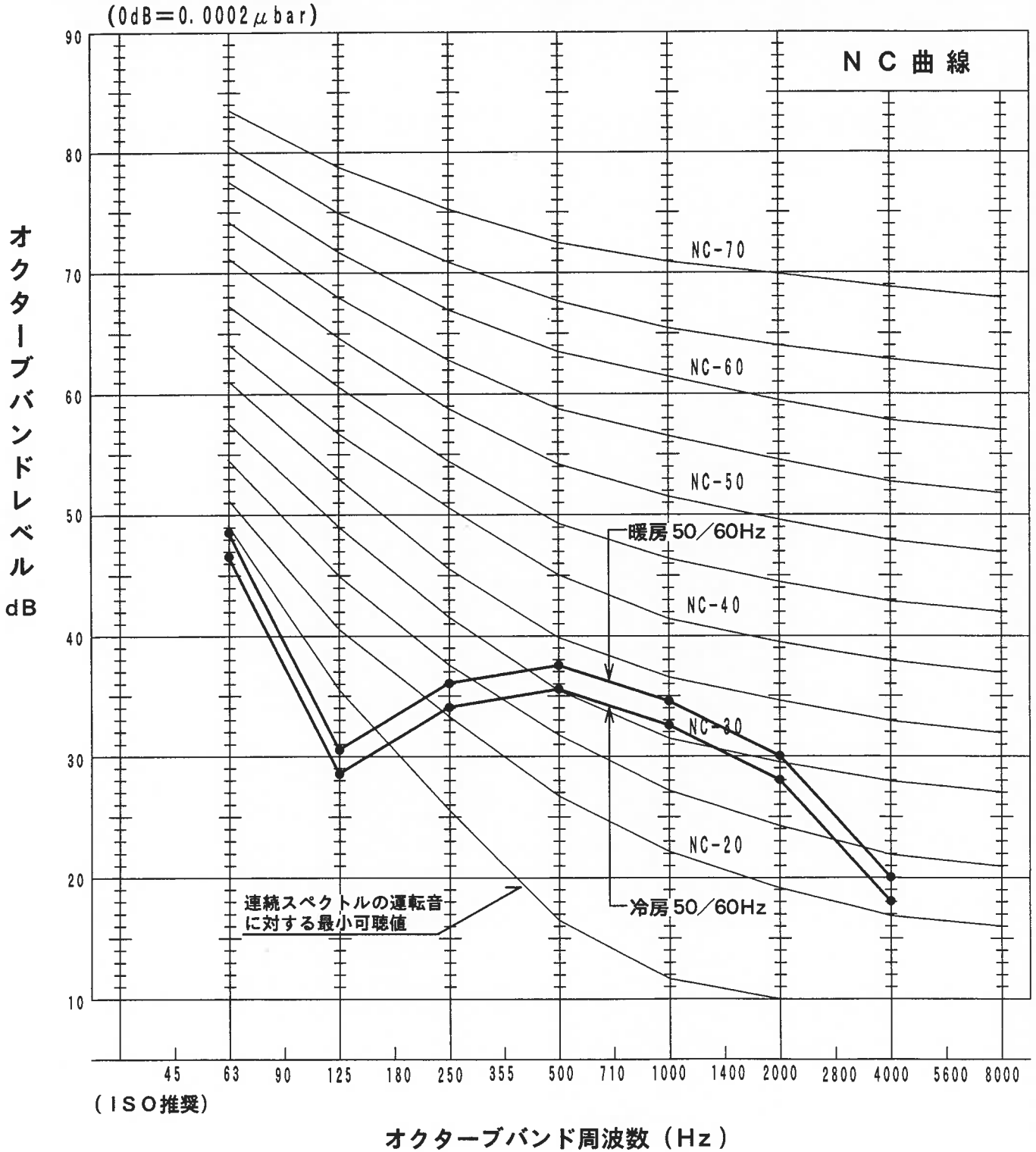
VCN-96N081

単位

ETSZBA

運転音分析成績書

周囲温度	冷房 27 °C	被測定物	MSZ-G227 形室内ユニット
	暖房 20 °C	備考	50/60Hz 強ノッチ運転
暗騒音	15 dB		オーバーオールA特性運転音 冷房 37 dB 暖房 39 dB
測定場所	無響室		測定法は JIS Z 8731 による。

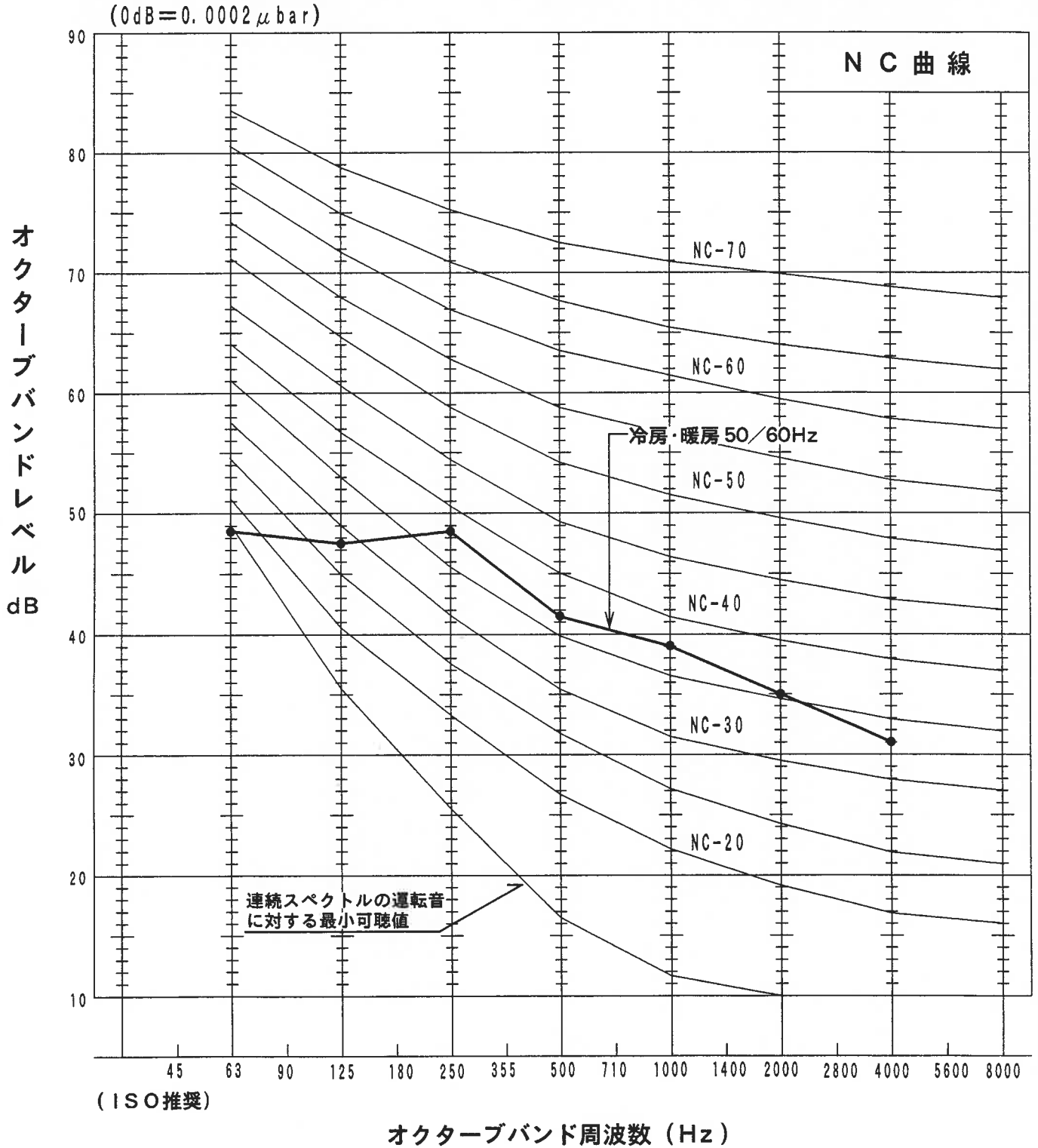


図番	VCN-96N082 (1)	副番
----	----------------	----

G7SZBA

運転音分析成績書

周囲温度	冷房 35 ℃	被測定物	MSZ-G227 形室外ユニット
	暖房 7 ℃	備考	50/60Hz
暗騒音	15 dB	オーバーオールA特性運転音	冷房 45 dB 暖房 45 dB
測定場所	無響室	測定法は	JIS Z 8731 による。



図番	VCN-96N082 (2)	副番
----	----------------	----