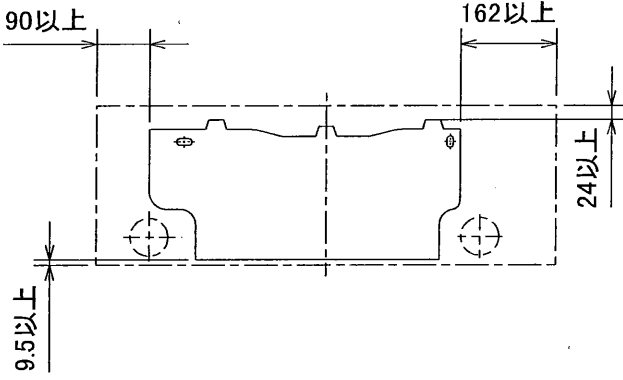


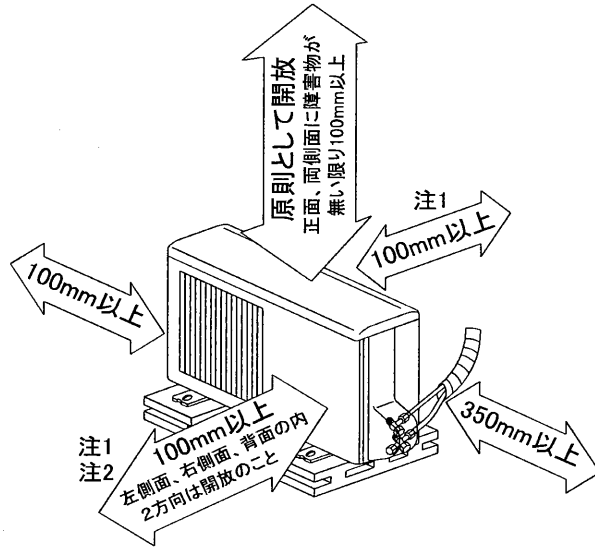
据付所要スペース(室内ユニット)



左、左後、右下配管時(スペース使用時)の場合98.5以上

SG01T607

室外ユニットの周囲必要空間(基本)



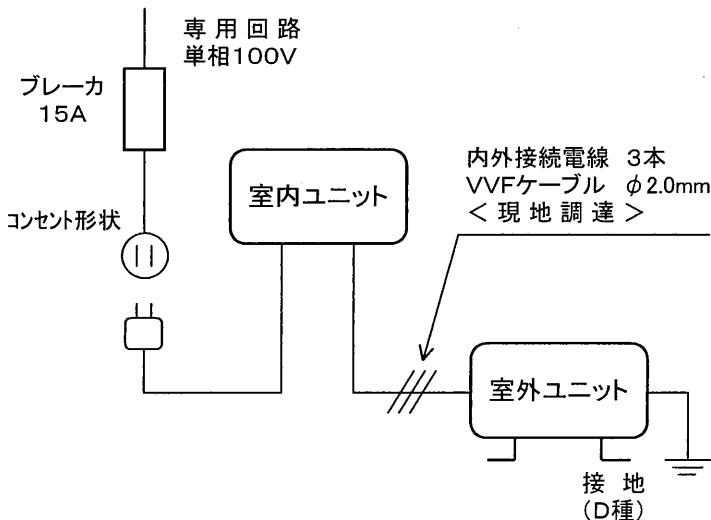
室外ユニットの据付上最小のスペース

注1) 風通しが悪くショートサイクルが起きやすい場合は、冷暖房能力及び消費電力が10%程度悪化する場合があります。吹出ダクト(別売部品MAC-887UD)を付けると、冷暖房能力及び消費電力の改善が図れます。

注2) 壁に向けて吹出すと壁が汚れる場合があります。

SG01J433

機外配線要領



仕様表

50Hz/60Hz

セット形名		MSZ-G22J-W	
性能	冷房能力	kW	2.2 (1.0~2.5)
	定格消費電力	W	805 (305~1,060)
	エネルギー消費効率	-	2.73
	運転電流量	A	8.9
	力率	%	90
	暖房能力	kW	2.5 (1.2~3.9)
性能	定格消費電力	W	735 (320~1,225)
	エネルギー消費効率	-	3.40
	低温能力	kW	2.8
	低温消費電力	W	1,085
	運転電流量	A	8.0 (最大 15.0)
	力率	%	91
冷・暖平均エネルギー消費効率		-	3.07
始動電流		A	8.9

室内電源		MSZ-G22J-W-IN	
外形寸法<H×W×D>		mm	248×737×192(197)
外装色		-	ホワイト
補助電熱装置		W	-
送風機(形式×個数)		-	ラインフローファン×1
機外静圧		Pa(mmAq)	-
風量		m ³ /h	(冷房) 420 (暖房) 500
運転音(強・弱・静)		dB	(冷房) 37・31・25 (暖房) 37・31・25
送風機用電動機出力		W	19
製品質量		kg	7
ドレン接続口サイズ		mm	φ16 (外径)

室外電源		MUZ-G22J	
外形寸法<H×W×D>		mm	540×710(+69)×255
外装色(マンセル)		-	アイボリー(5.6Y 8.0/0.5)
圧形式×個数		-	全密閉×1
縮呼称出力		W	600
機始動方式		-	直入
送風機(形式×個数)		-	プロペラファン×1
風量		m ³ /h	(冷房) 1,740 (暖房) 1,740
運転音		dB	(冷房) 45 (暖房) 45
送風機用電動機出力		W	18
送風機用保護装置		-	温度ヒューズ内蔵
製品質量		kg	26

共通事項		冷媒(種類, 封入量)	
		kg	R22, 0.60
		許容値	m 配管長 10・高低差 5
延長配管		液管外径	mm φ6.35 (1/4")
		ガス管外径	mm φ9.52 (3/8")

1. 運転特性は JIS C 9612 の条件で運転した場合の数値です。
 定格冷房能力<室内側>: 27.0°C[DB], 19.0°C[WB], 外気温度: 35.0°C[DB], 24.0°C[WB]
 定格暖房能力<標準>: (室内側: 20.0°C[DB], 外気温度: 7.0°C[DB], 6.0°C[WB])
 <低温>: (室内側: 20.0°C[DB], 外気温度: 2.0°C[DB], 1.0°C[WB])
 延長配管5m(相当長), 高低差0m
2. 運転音測定条件: 無響室, Aスケール, JIS C 9612 に依ります。
3. 本仕様書は予告なく変更することがあります。
4. 指定なき数字の単位は、mmとします。
5. 室内ユニット外形寸法中()内の寸法は、据付板を付けたときの寸法です。
6. 室外ユニット外形寸法中()内の寸法は、サービスパネルの突出し寸法を示しています。

三菱電機株式会社

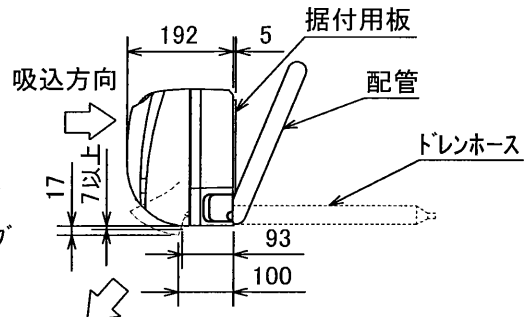
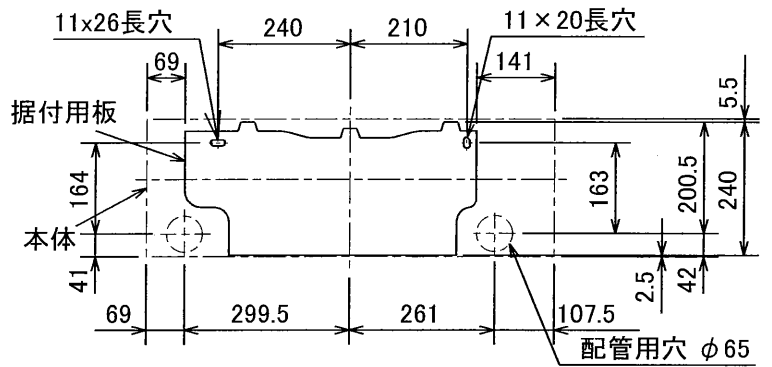
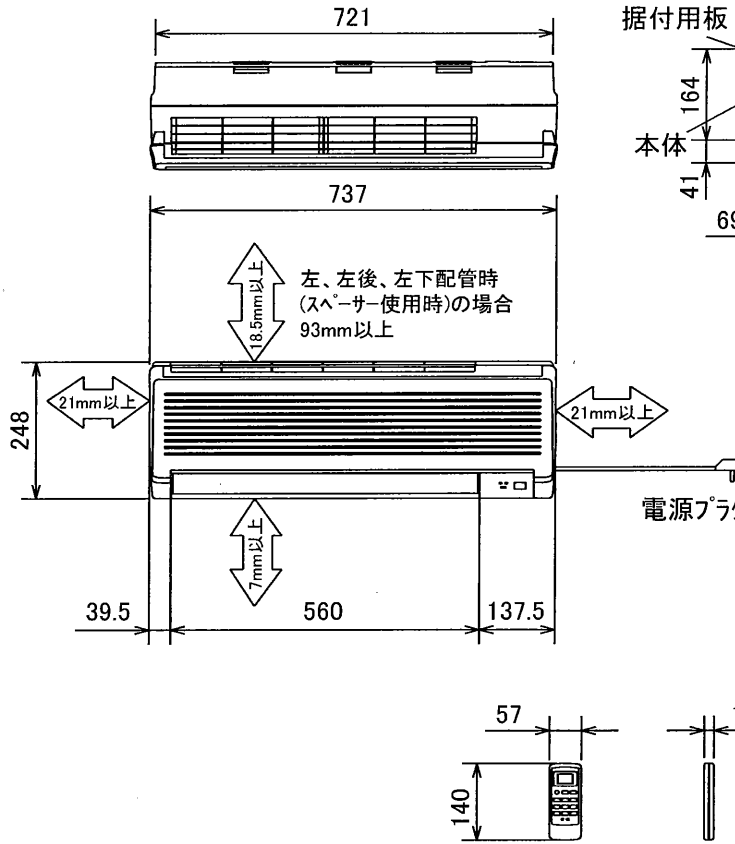
冷暖房用壁掛形ルームエアコン仕様書

MSZ-G22J-W

電源電線(分岐回路)の太さと長さ	電線径(mm) / 最大こう長(m)	φ1.6/7 φ2.0/11 φ2.6/19
------------------	--------------------	------------------------

発行日	図番	副番
2002-1-30	VSJGAZ1	

室内ユニット外形図 (MSZ-G22J-W-IN)

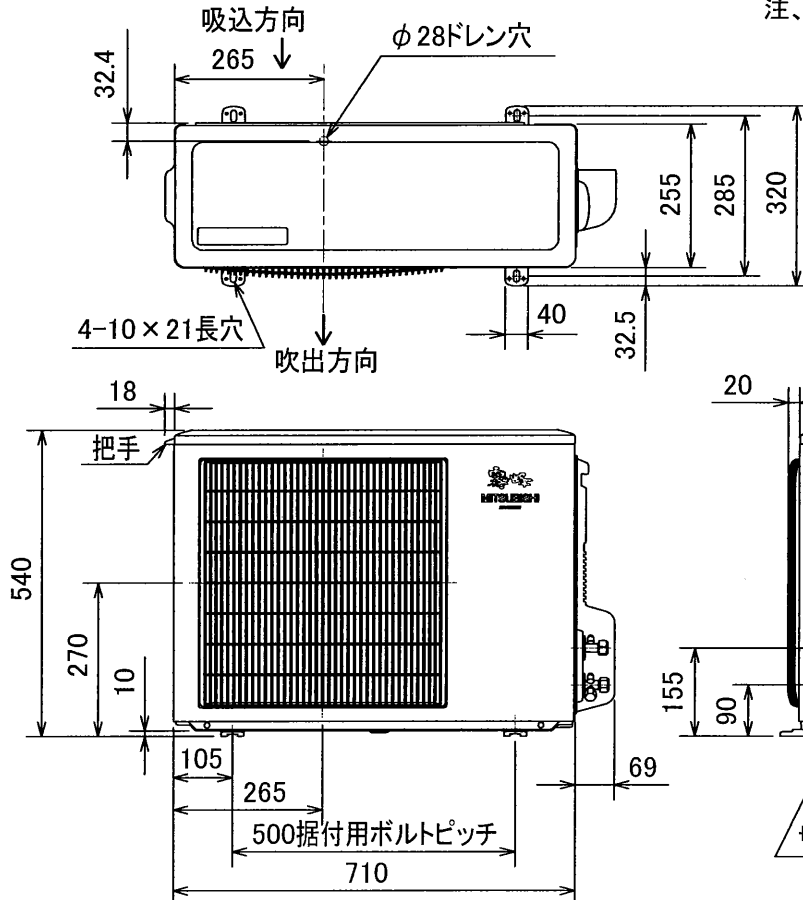


本体配管	絶縁カバー	外径φ35
	液管	フレア接続6.35(1/4")有効長440
	ガス管	フレア接続9.52(3/8")有効長370
ドレンホース	絶縁外径φ24	
	接続部外径φ16 有効長410	
電源コード	右出し寸法	1800
	左出し寸法	1150

SG01T607

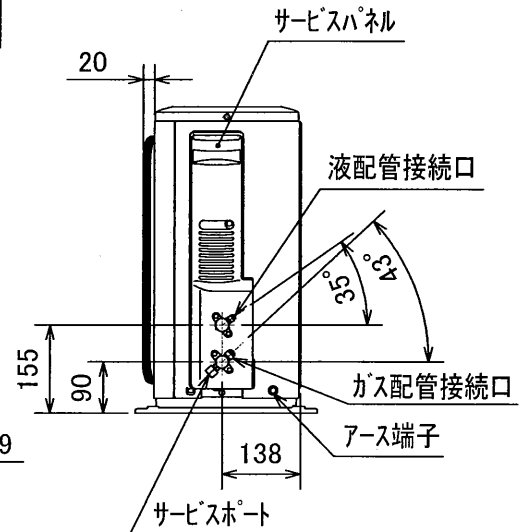
注、延長配管サイズは仕様表を参照下さい。

室外ユニット外形図 (MUZ-G22J)



配管接続口	液管	フレア接続 6.35(1/4")
	ガス管	フレア接続 9.52(3/8")

注、延長配管サイズは仕様表を参照下さい。

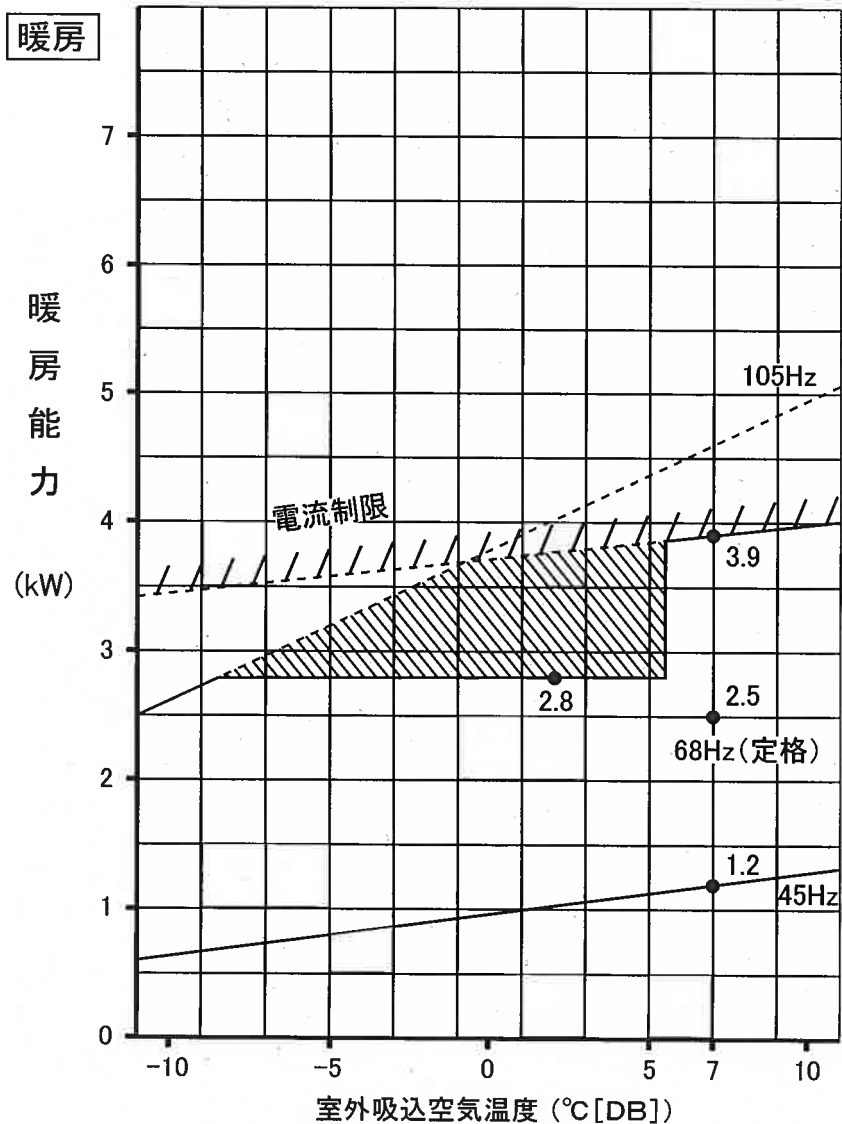


SG01J433

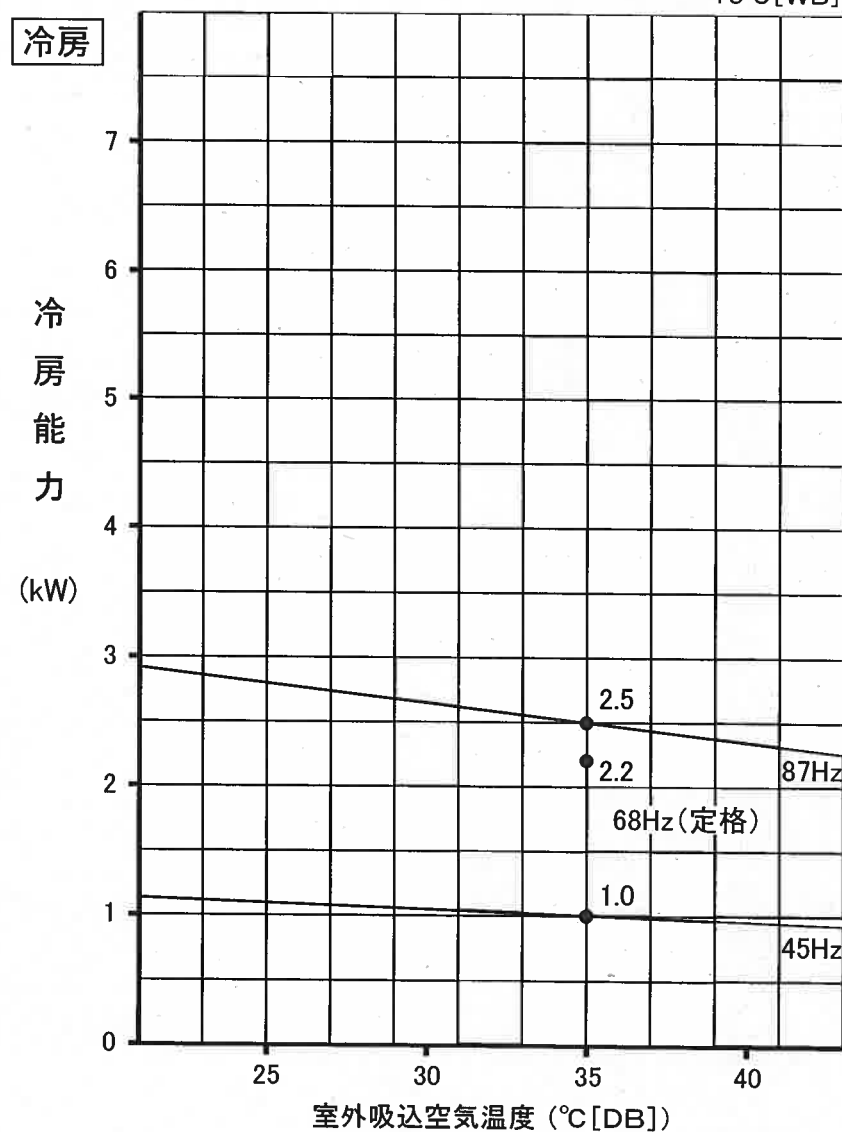
図番	VSJGAZ2	副番
----	---------	----

MSZ-G22J 形 能力特性

(室内 20°C[DB])



(室内 27°C[DB]
19°C[WB])



注. は、霜取運転による暖房能力低下分を示します

※ 図

VCN-01N083

※ 図

運転音分析成績書

周囲温度	冷房 27 °C	被測定物	MSZ-G22J 形 室内ユニット
	暖房 20 °C	備考	50/60Hz 強ノッチ運転
暗騒音	15 dB	オーバーオールA特性運転音	冷房 37 dB 暖房 37 dB
測定場所	無響室	測定法は	JIS C 9612 による。

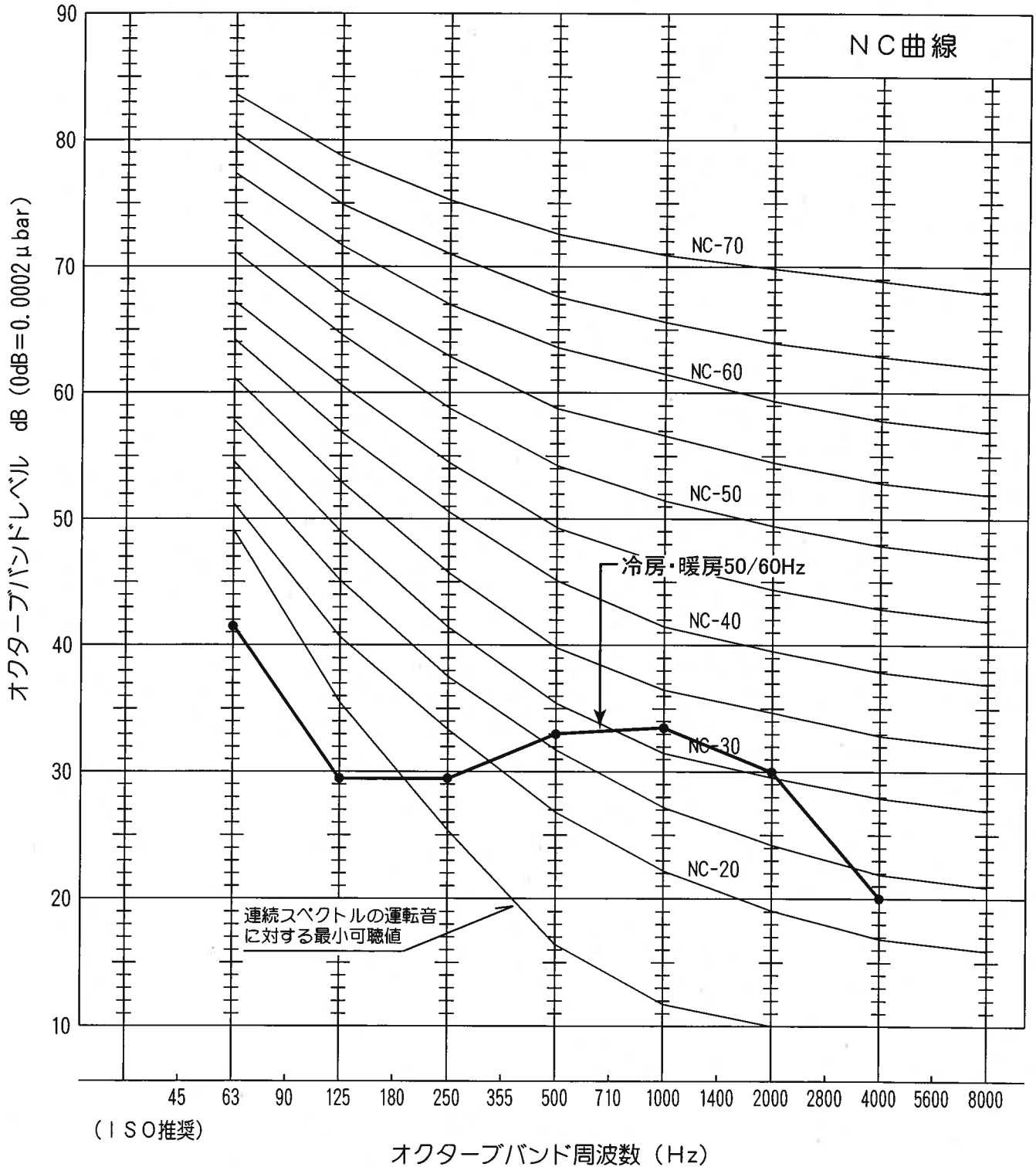


図
番

VCN-01N082 (1)

副
番

運転音分析成績書

周囲温度	<u>冷房 35℃</u>	被測定物	<u>MSZ-G22J形 室外ユニット</u>
	<u>暖房 7℃</u>	備考	50/60Hz
暗騒音	15 dB	オーバーオールA特性運転音	冷房 45 dB 暖房 45 dB
測定場所	無響室	測定法は JIS C 9612 による。	

