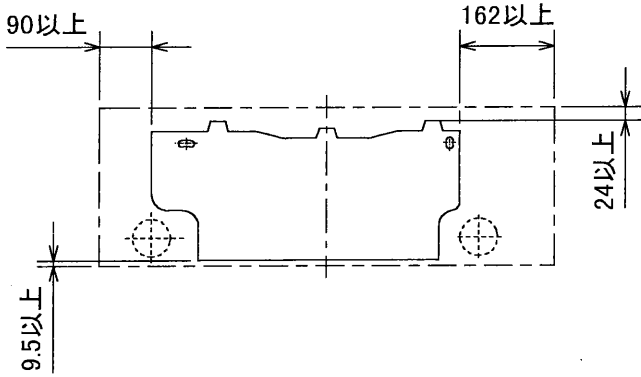


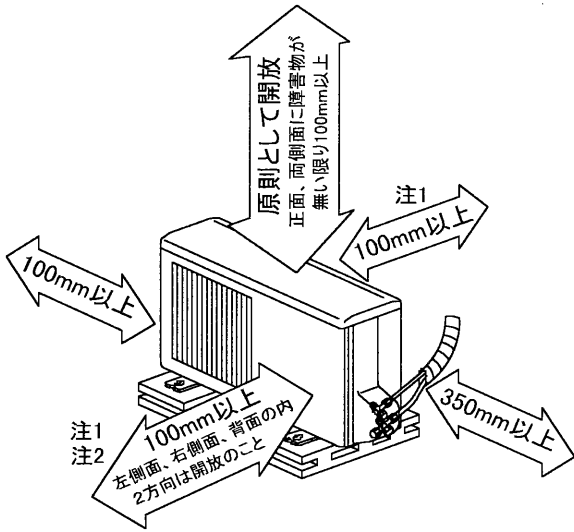
据付所要スペース(室内ユニット)



左配管、左後配管時(スペース使用時は98.5以上)

SG01R339

室外ユニットの周囲必要空間(基本)



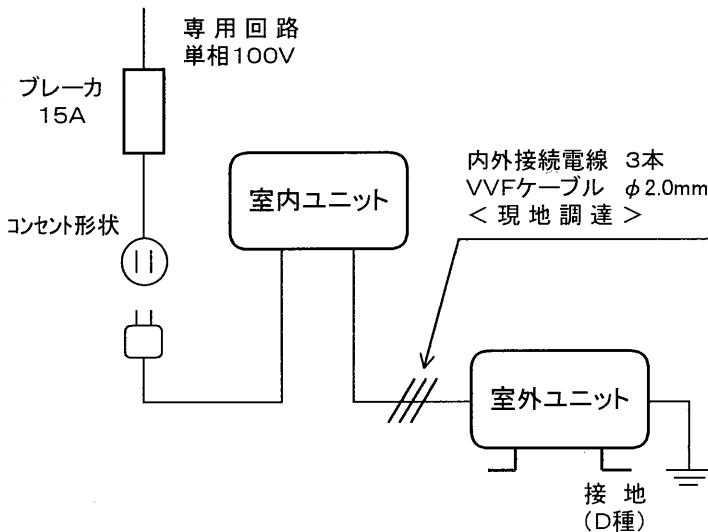
室外ユニットの据付上最小スペース

注1) 風通しが悪くショートサイクルが起きやすい場合は、冷暖房能力及び消費電力が10%程度悪化する場合があります。吹出ダクト(別売部品MAC-887UD)を付けると、冷暖房能力及び消費電力の改善が図れます。

注2) 壁に向けて吹出すと壁が汚れる場合があります。

SG01B724

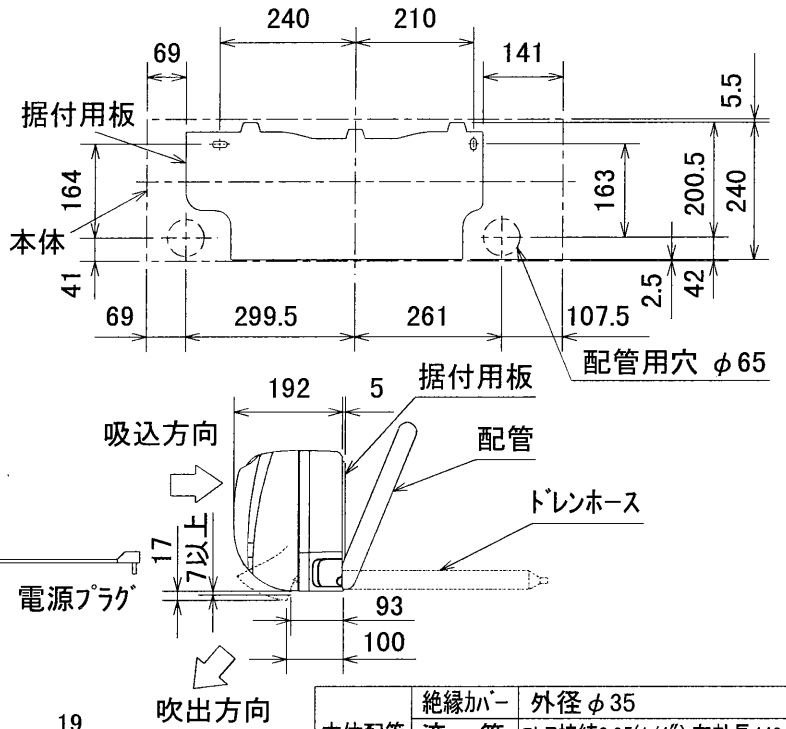
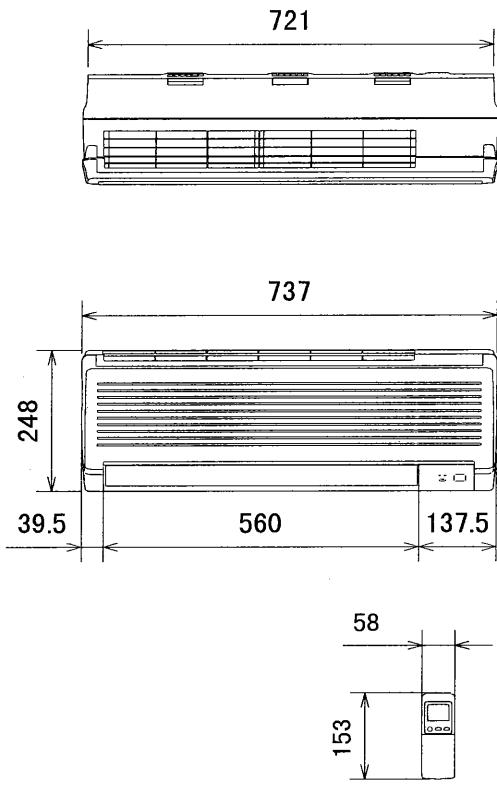
機外配線要領



仕様表 50Hz/60Hz

セット形名		MSZ-G25G-W	
性能	冷房	冷房能力	kW 2.5 (1.1~2.7)
		定格消費電力	W 1,020 (315~1,215)
		運転電流率	A 11.3
	暖房	暖房能力	kW 3.2 (1.4~4.1)
		定格消費電力	W 985 (345~1,245)
		低温能力	kW 3.0
性能	低温消費電力	W 1,100	
	運転電流率	A 10.8 (最大 15.0)	
始動電流		A 11.3	
室内ユニット	形名	MSZ-G25G-W	
	電源	単相・100V・50Hz/60Hz	
	外形寸法(H×W×D)	mm	248×737×192
	外装色	-	シルキーホワイト
	補助電熱装置	W	-
	送風機(形式×個数)	-	ラインフローファン×1
	機外静圧	Pa(mmAq)	-
	風量	m ³ /h	(冷房) 420 (暖房) 500
	運転音(強・弱・静)	dB	(冷房) 37・32・26 (暖房) 38・33・26
	送風機用電動機出力	W	19
	製品質量	kg	7
	ドレン接続口サイズ	-	φ16 (外径)
室外ユニット	形名	MUZ-G25G	
	電源	単相・100V・50Hz/60Hz	
	外形寸法(H×W×D)	mm	540×710×255
	外装色(マンセル)	-	アイボリー(5.6Y 8.0/0.5)
	圧形式×個数	-	全密閉×1
	縮呼称出力	W	650
	機始動方式	-	直入
	送風機(形式×個数)	-	プロペラファン×1
	風量	m ³ /h	(冷房) 1,680 (暖房) 1,680
	運転音	dB	(冷房) 45 (暖房) 45
	送風機用電動機出力	W	18
	送風機用保護装置	-	温度ヒューズ内蔵
製品質量	kg	26	
共通事項	冷媒(種類, 封入量)	kg	R-22, 0.63
	許容値	m	配管長 10・高低差 5
	延長配管液管外径	mm	φ6.35 (1/4")
	延長配管ガス管外径	mm	φ9.52 (3/8")
<p>1. 運転特性は JIS C 9612 の条件で運転した場合の数値です。 定格冷房能力(室内側: 27.0°C[DB], 19.0°C[WB], 外気温度: 35.0°C[DB], 24.0°C[WB]) 定格暖房能力<標準>(室内側: 20.0°C[DB], 外気温度: 7.0°C[DB], 6.0°C[WB]) <低温>(室内側: 20.0°C[DB], 外気温度: 2.0°C[DB], 1.0°C[WB]) 延長配管5m(相当長), 高低差0m</p> <p>2. 運転音測定条件: 無響室, Aスケール, JIS C 9612 に依ります。</p> <p>3. 本仕様書は予告なく変更することがあります。</p> <p>4. 指定なき数字の単位は、mmとします。</p>			
<h2>三菱電機株式会社</h2>			
<h3>冷暖房用壁掛形ルームエアコン仕様書</h3> <h2>MSZ-G25G-W</h2>			
電源電線(分岐回路)の太さと長さ	電線径(mm) / 最大こう長(m)	φ1.6/7 φ2.0/11 φ2.6/19	発行日 2000-1-26
			図番 VSGABZ1
			副番

室内ユニット外形図 (MSZ-G25G-W)



本体配管	絶縁カバー	外径φ35
	液管	フレア接続6.35(1/4")有効長440
	ガス管	フレア接続9.52(3/8")有効長370
ドレンホース	絶縁外径φ24	
	接続部外径φ16	
	有効長410	
電源コード	右出し寸法	1800
	左出し寸法	1150

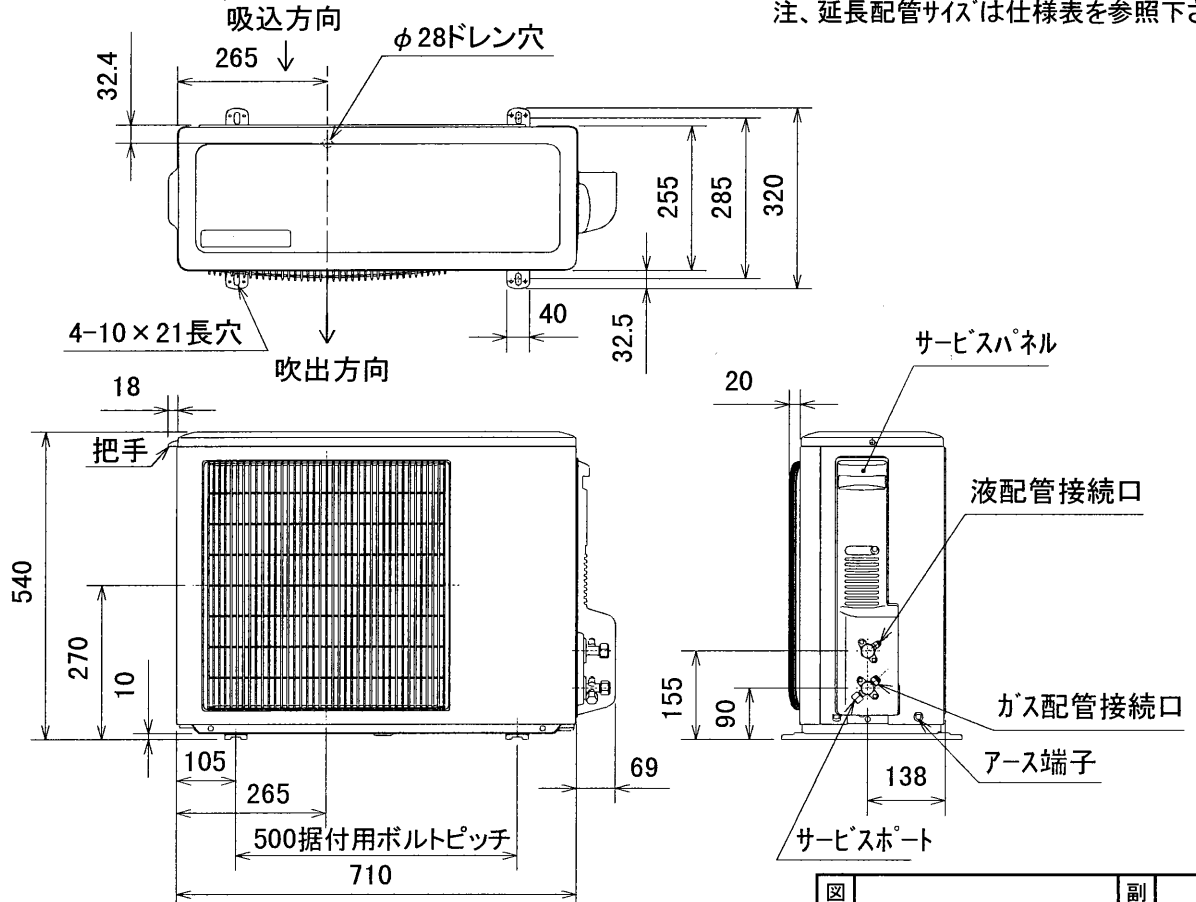
SG01R339

注、延長配管サイズは仕様表を参照下さい。

室外ユニット外形図 (MUZ-G25G)

配管接続口	液管	フレア接続6.35(1/4")
	ガス管	フレア接続9.52(3/8")

注、延長配管サイズは仕様表を参照下さい。

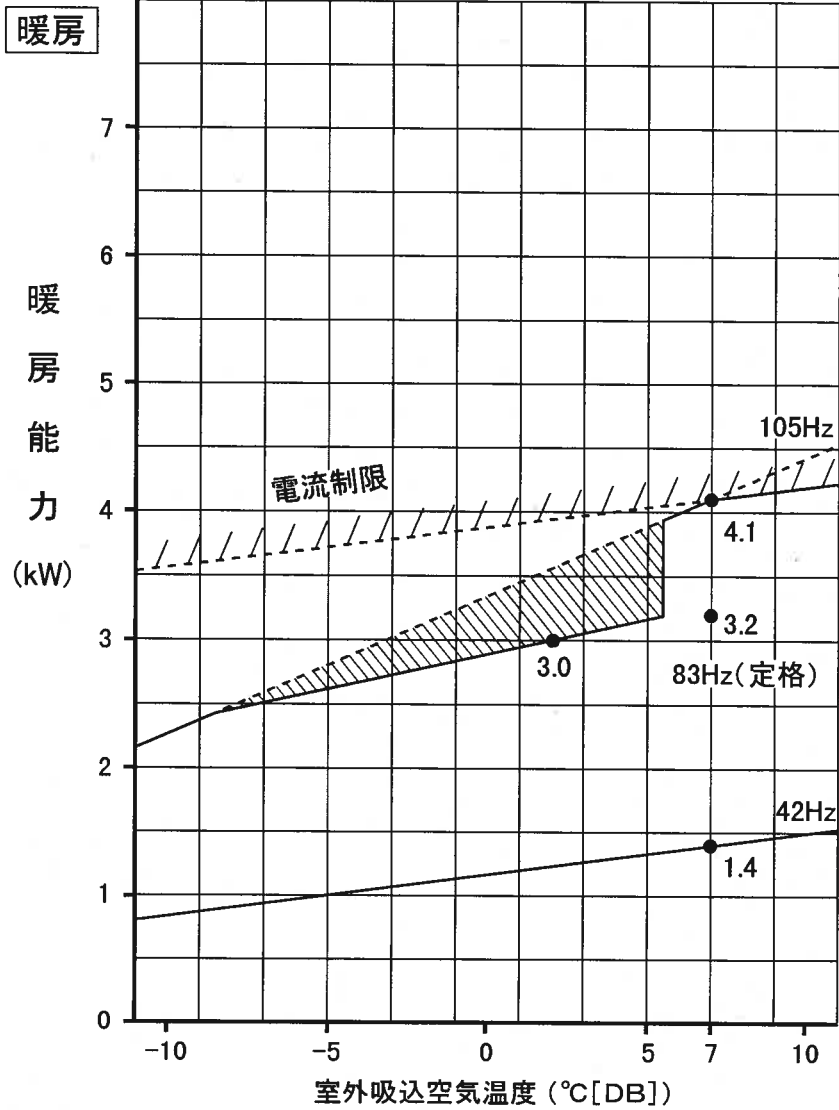


SG01B724

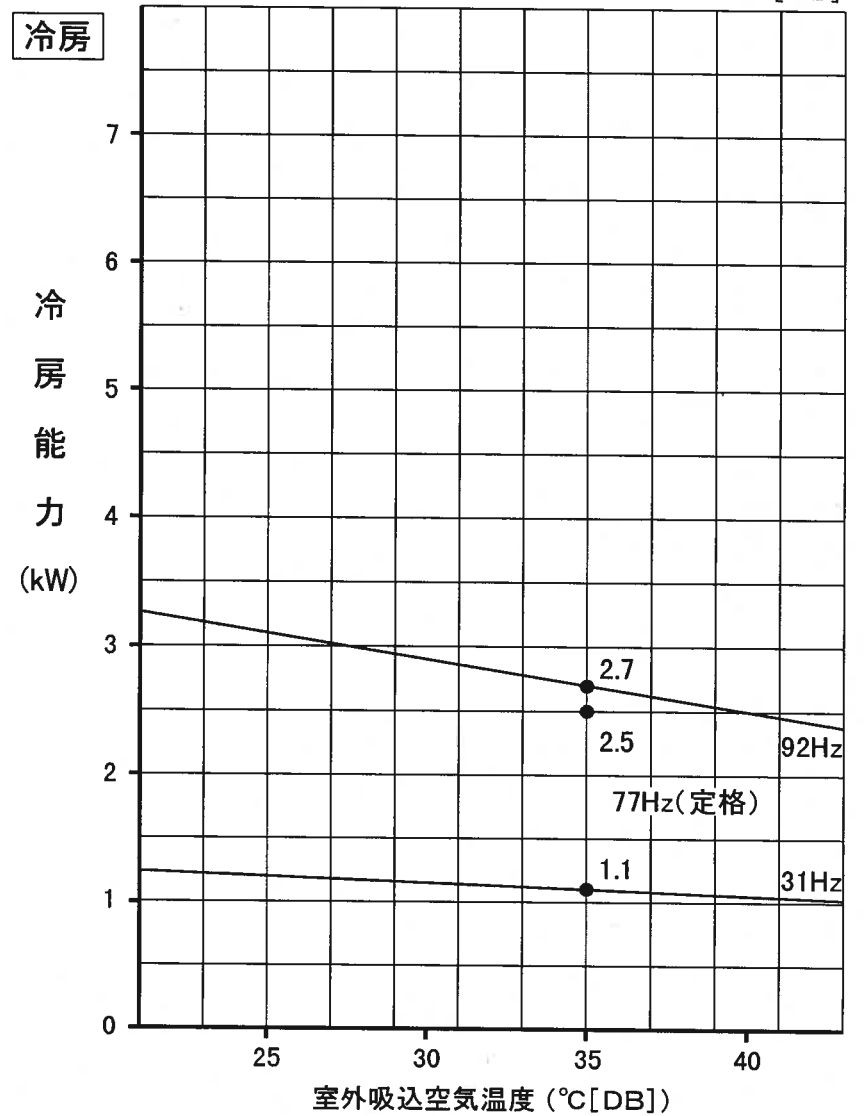
図番	VSGABZ2	副番
----	---------	----

MSZ-G25G 形 能力特性

(室内 20°C[DB])



(室内 27°C[DB]
19°C[WB])



注. は、霜取運転による暖房能力低下分を示します

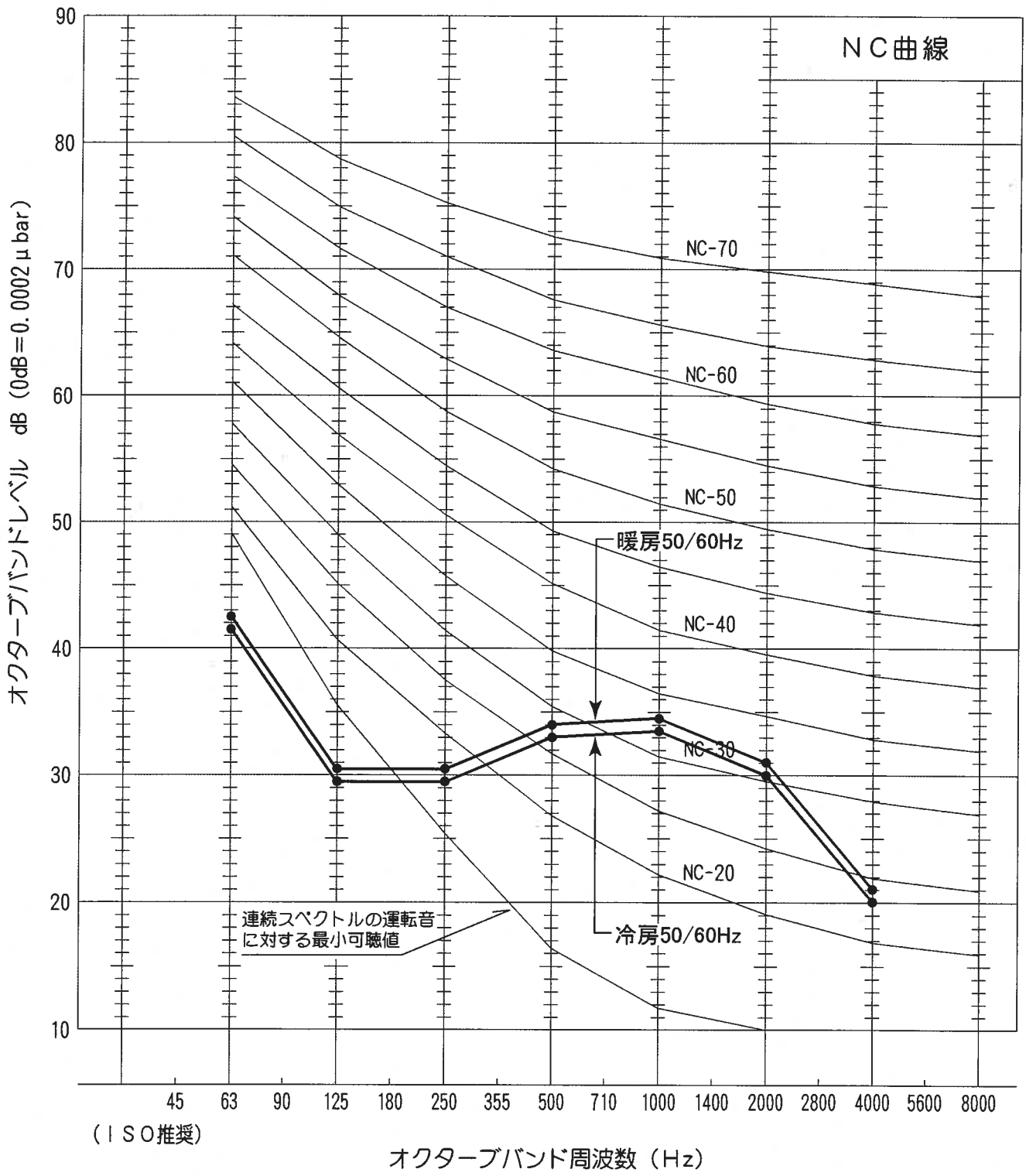
図 9

VCN-99N141

図 9

運転音分析成績書

周囲温度	冷房 27 °C	被測定物	MSZ-G25G 形 室内ユニット
	暖房 20 °C	備考	50/60Hz 強ノッチ運転
暗騒音	15 dB		オーバーオールA特性運転音 冷房 37 dB 暖房 38 dB
測定場所	無響室		測定法は JIS C 9612 による。



運転音分析成績書

周囲温度	冷房 35 °C	被測定物	MSZ-G25G 形 室外ユニット
	暖房 7 °C	備考	50/60Hz
暗騒音	15 dB	オーバーオールA特性運転音	冷房 45 dB 暖房 45 dB
測定場所	無響室	測定法は	JIS C 9612 による。

