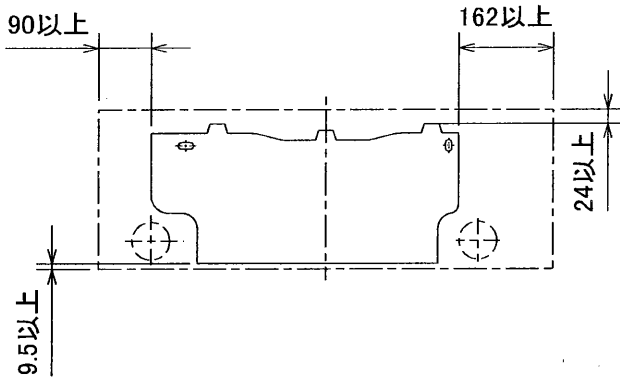


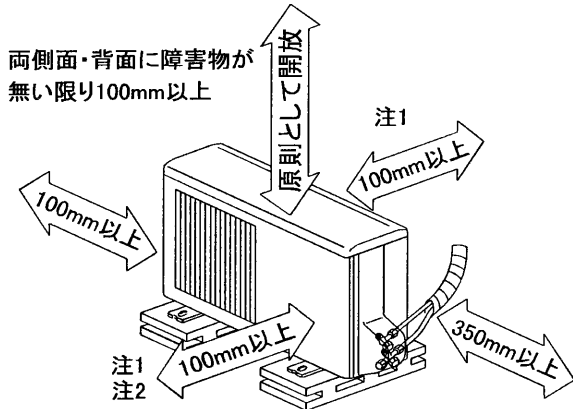
## 据付所要スペース(室内ユニット)



左、左後、右下配管時(スペースサ使用时)の場合98.5以上

SG01R961

## 室外ユニットの周囲必要空間(基本)



左側面、右側面、背面の内2方向は、開放のこと

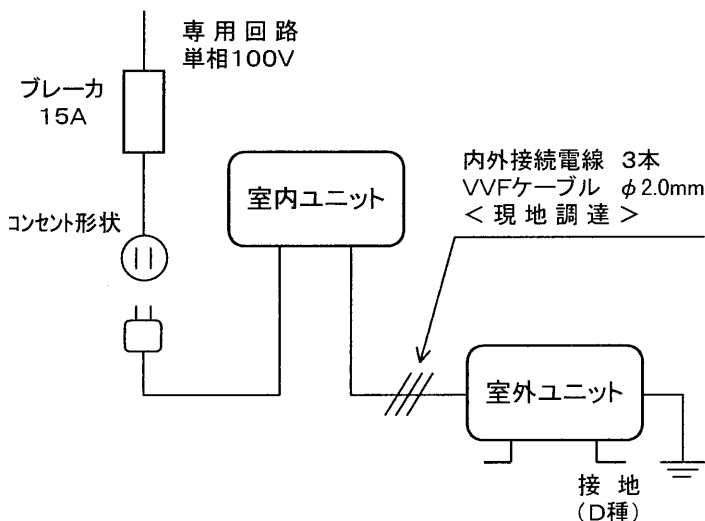
## 室外ユニットの据付上最小のスペース

注1)風通しが悪くショートサイクルが起きやすい場合は、冷暖房能力及び消費電力が10%程度悪化する場合があります。吹出ダクト(別売部品MAC-887UD)を付けると、冷暖房能力及び消費電力の改善が図れます。

注2)壁に向けて吹き出すと壁が汚れる場合があります。

SG01J229

## 機外配線要領



電源電線(分岐回路)の太さと長さ	電線径(mm) / 最大こう長(m)	φ 1.6/7	φ 2.0/11	φ 2.6/19
------------------	--------------------	---------	----------	----------

## 仕様表

50Hz/60Hz

セット形名		MSZ-G25H-W		
性能	冷房能力	kW	2.5 (1.1~2.7)	
	定格消費電力	W	1,020 (315~1,215)	
	エネルギー消費効率	-	2.45	
	運転電流率	A	11.3	
	力率	%	90	
	暖房能力	kW	3.0 (1.4~4.1)	
性能	定格消費電力	W	865 (345~1,245)	
	エネルギー消費効率	-	3.47	
	低温能力	kW	3.0	
	低温消費電力	W	1,100	
	運転電流率	A	9.5 (最大 15.0)	
	力率	%	91	
冷・暖平均エネルギー消費効率		-	2.96	
始動電流		A	11.3	
室内ユニット	形名	MSZ-G25H-W		
	電源	単相・100V・50Hz/60Hz		
	外形寸法(H×W×D)	mm	248×737×192(197)	
	外装色	-	ホワイト	
	補助電熱装置	W	-	
	送風機(形式×個数)	-	ラインフローファン×1	
	機外静圧	Pa(mmAq)	-	
	風量	m <sup>3</sup> /h	(冷房) 430 (暖房) 500	
	運転音(強・弱・静)	dB	(冷房) 37・31・25 (暖房) 37・31・25	
	送風機用電動機出力	W	19	
	製品質量	kg	7	
ドレン接続口サイズ	mm	φ16 (外径)		
室外ユニット	形名	MUZ-G25H		
	電源	単相・100V・50Hz/60Hz		
	外形寸法(H×W×D)	mm	540×710(+69)×255	
	外装色(マンセル)	-	アイボリー (5.6Y 8.0/0.5)	
	圧形式×個数	-	全密閉×1	
	縮呼称出力	W	650	
	機始動方式	-	直入	
	送風機(形式×個数)	-	プロペラファン×1	
	風量	m <sup>3</sup> /h	(冷房) 1,680 (暖房) 1,680	
	運転音	dB	(冷房) 45 (暖房) 45	
	送風機用電動機出力	W	18	
送風機用保護装置	-	温度ヒューズ内蔵		
製品質量	kg	26		
共通事項	冷媒(種類, 封入量)	kg	R22, 0.63	
	延長配管	許容値	m	配管長 10・高低差 5
		液管外径	mm	φ 6.35 (1/4")
		ガス管外径	mm	φ 9.52 (3/8")

1. 運転特性は JIS C 9612 の条件で運転した場合の数値です。  
 定格冷房能力(室内側: 27.0°C[DB], 19.0°C[WB], 外気温度: 35.0°C[DB], 24.0°C[WB])  
 定格暖房能力<標準>(室内側: 20.0°C[DB], 外気温度: 7.0°C[DB], 6.0°C[WB])  
 <低温>(室内側: 20.0°C[DB], 外気温度: 2.0°C[DB], 1.0°C[WB])  
 延長配管5m(相当長), 高低差0m
2. 運転音測定条件: 無響室, Aスケール, JIS C 9612 に依ります。
3. 本仕様書は予告なく変更することがあります。
4. 指定なき数字の単位は、mmとします。
5. 室内ユニット外形寸法中( )内の寸法は、据付板を付けたときの寸法です。
6. 室外ユニット外形寸法中( )内の寸法は、サービスパネルの突出し寸法を示しています。

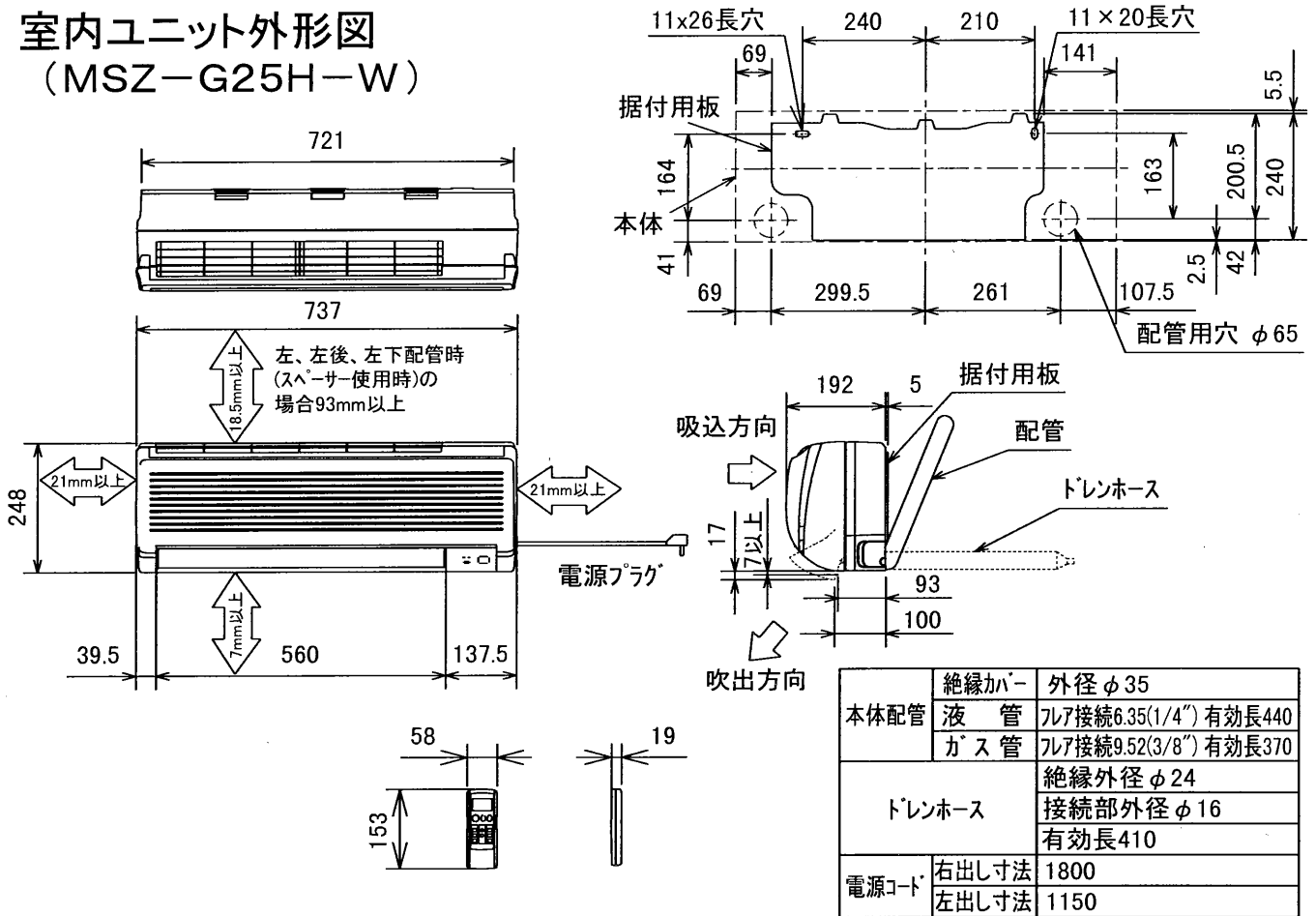
**三菱電機株式会社**

冷暖房用壁掛形ルームエアコン仕様書

**MSZ-G25H-W**

発行日	2001-1-15	図番	VSHGBZ1	副番	
-----	-----------	----	---------	----	--

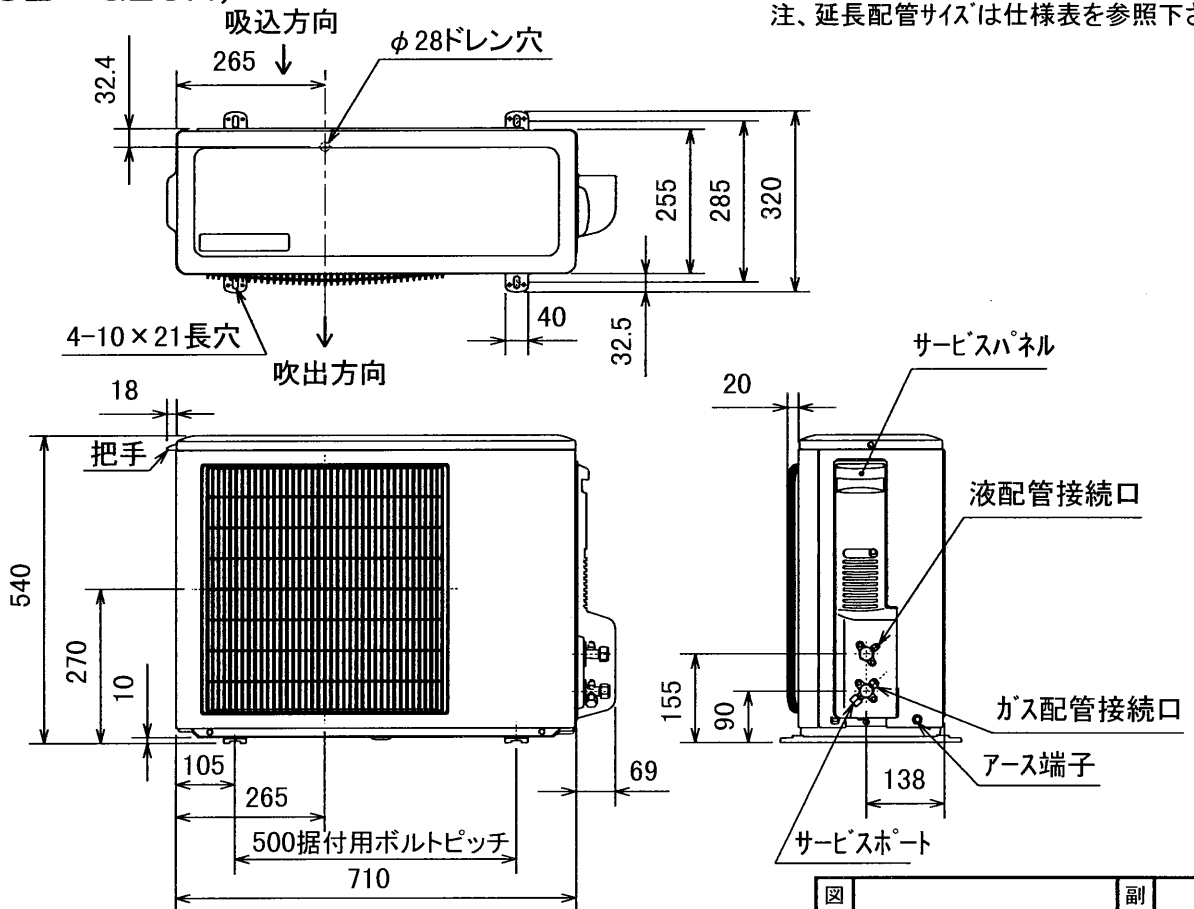
# 室内ユニット外形図 (MSZ-G25H-W)



SG01R961

注、延長配管サイズは仕様表を参照下さい。

# 室外ユニット外形図 (MUZ-G25H)



配管接続口	液管	フレア接続6.35 (1/4")
	ガス管	フレア接続9.52 (3/8")

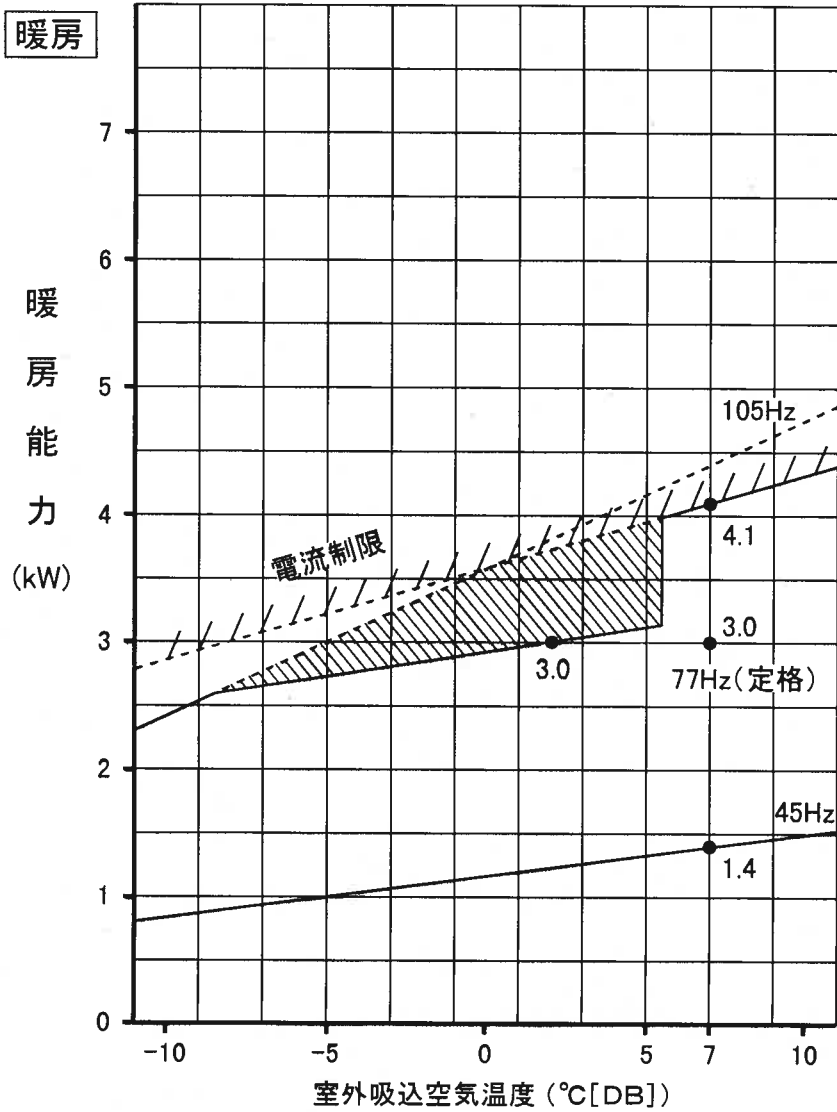
注、延長配管サイズは仕様表を参照下さい。

SG01J229

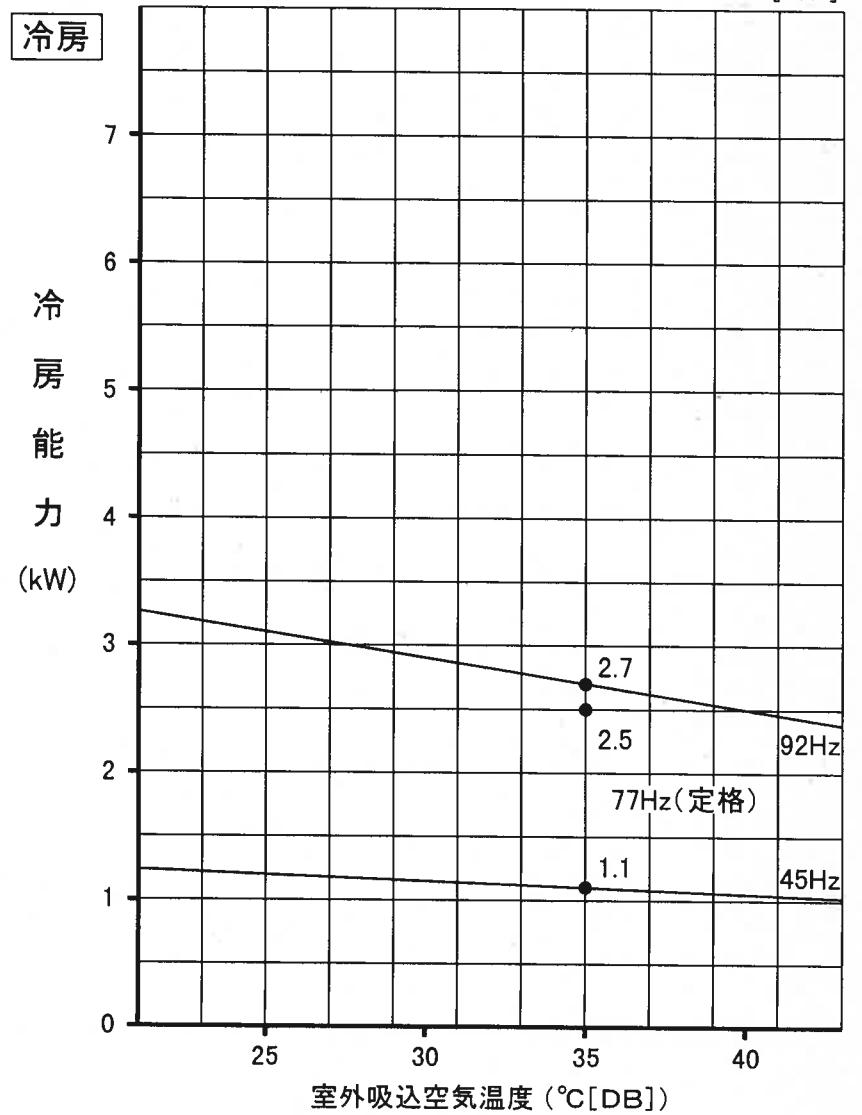
図番	VSHGBZ2	副番	
----	---------	----	--

# MSZ-G25H 形 能力特性

(室内 20°C[DB])



(室内 27°C[DB]  
19°C[WB])



注. は、霜取運転による暖房能力低下分を示します

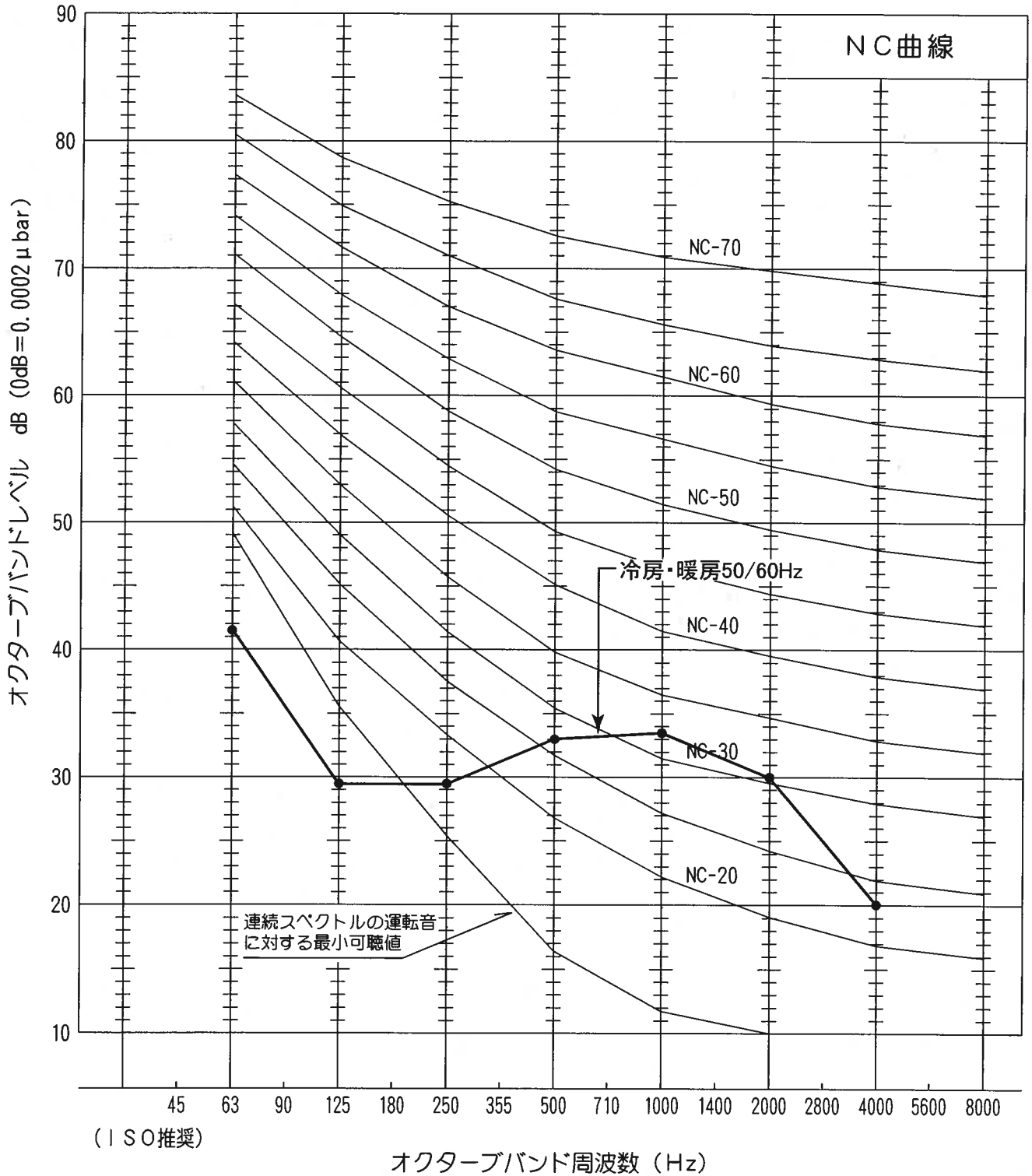
※ 図

VCN-00N077

※ 図

# 運転音分析成績書

周囲温度	冷房 27 °C	被測定物	MSZ-G25H 形 室内ユニット
	暖房 20 °C	備考	50/60Hz 強ノッチ運転
暗騒音	15 dB	オーバーオールA特性運転音	冷房 37 dB 暖房 37 dB
測定場所	無響室	測定法は JIS C 9612 による。	



# 運転音分析成績書

周囲温度	冷房 35 °C	被測定物	MSZ-G25H 形 室外ユニット
	暖房 7 °C	備考	50/60Hz
暗騒音	15 dB	オーバーオールA特性運転音	冷房 45 dB 暖房 45 dB
測定場所	無響室	測定法は JIS C 9612 による。	

