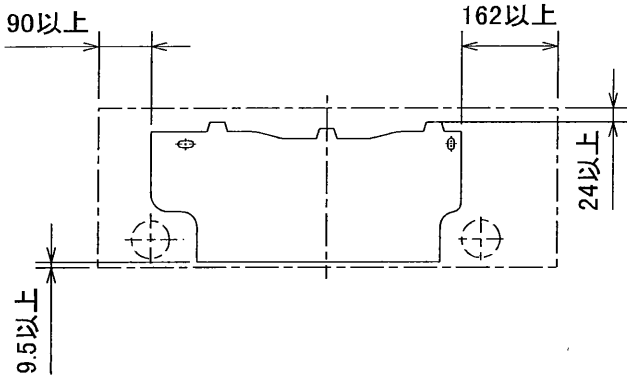
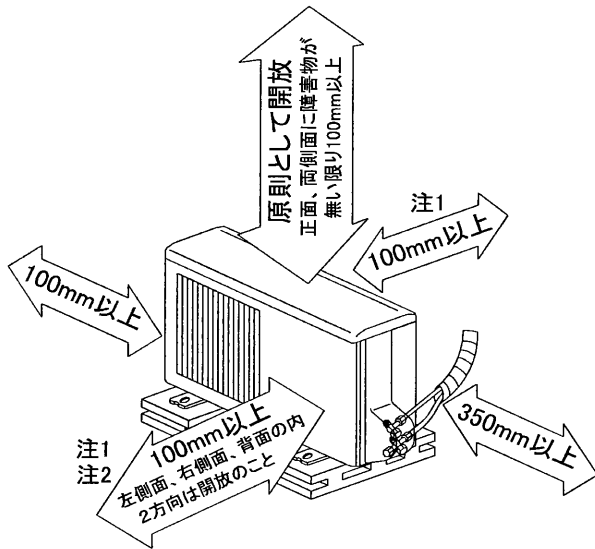


### 据付所要スペース(室内ユニット)



左、左後、右下配管時(パイプ使用時)の場合98.5以上  
SG01T607

### 室外ユニットの周囲必要空間(基本)

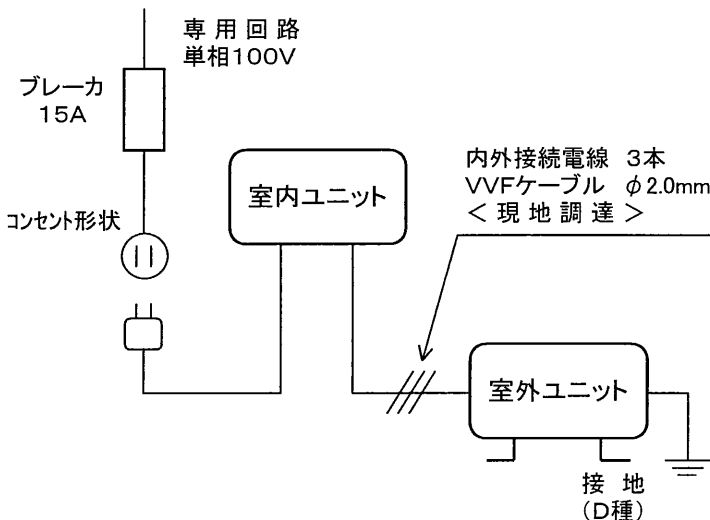


### 室外ユニットの据付上最小のスペース

- 注1) 風通しが悪くショートサイクルが起きやすい場合は、冷暖房能力及び消費電力が10%程度悪化する場合があります。吹出ダクト(別売部品MAC-887UD)を付けると、冷暖房能力及び消費電力の改善が図れます。
- 注2) 壁に向けて吹出すと壁が汚れる場合があります。

SG01J433

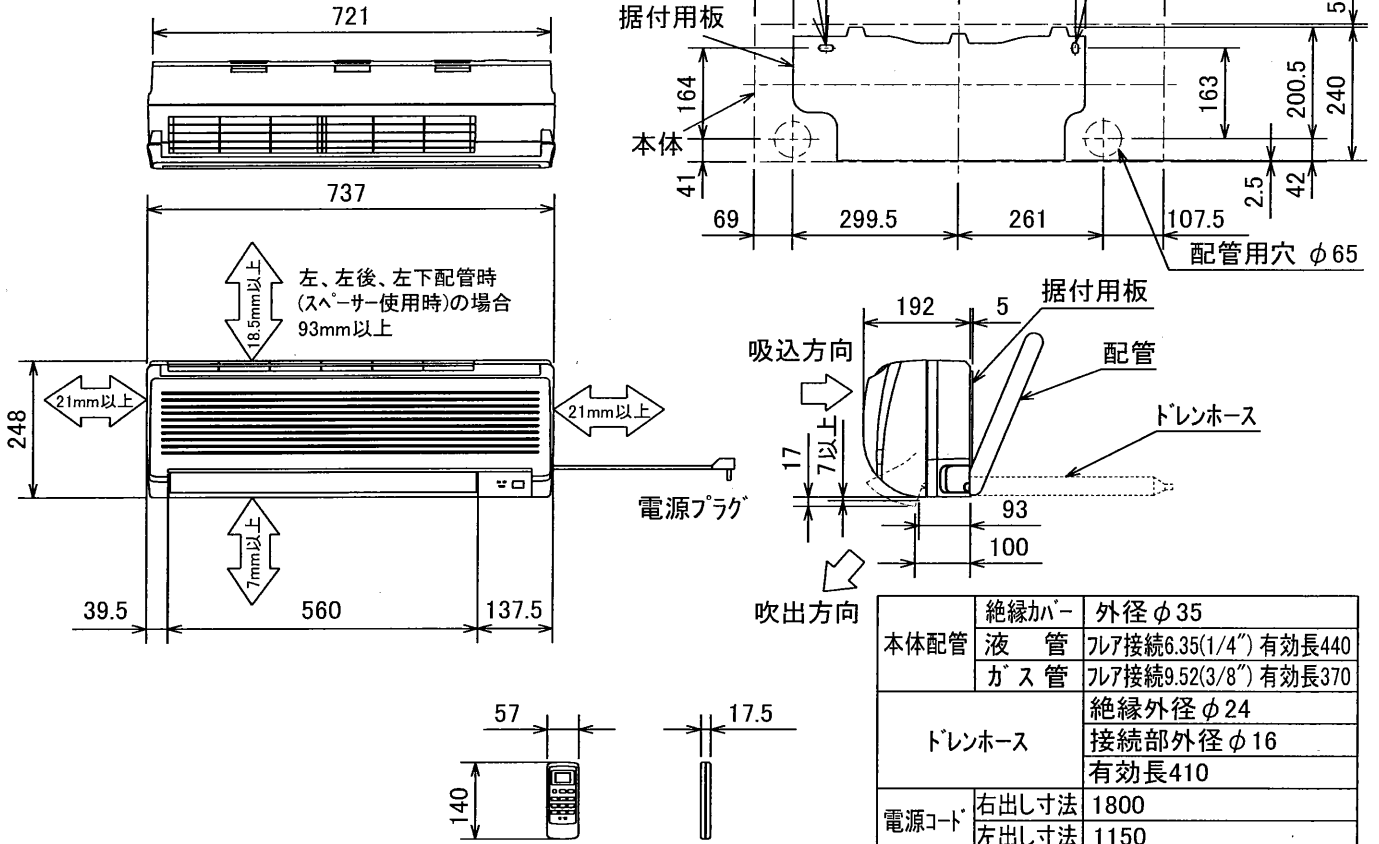
### 機外配線要領



## 仕様表 50Hz/60Hz

セット形名		MSZ-G25J-W						
性能	冷房	冷房能力	kW 2.5 (1.1~2.7)					
		定格消費電力	W 1,020 (315~1,215)					
		エネルギー消費効率	- 2.45					
	暖房	運転電流率	A 11.3					
		暖房能力	kW 3.0 (1.4~4.1)					
		定格消費電力	W 865 (345~1,245)					
性能	暖房	エネルギー消費効率	- 3.47					
		低温能力	kW 3.0					
		低温消費電力	W 1,100					
	冷	運転電流率	A 9.5 (最大 15.0)					
		冷・暖平均エネルギー消費効率	- 2.96					
		始動電流	A 11.3					
室電	形名	MSZ-G25J-W-IN						
室内ユニット	電源	単相・100V・50Hz/60Hz						
	外形寸法<H×W×D>	mm 248×737×192(197)						
	内外装色	- ホワイト						
	補助電熱装置	W -						
	送風機(形式×個数)	- ラインフローファン×1						
	機外静圧	Pa(mmAq) -						
	風量	m³/h (冷房) 420 (暖房) 500						
	運転音(強・弱・静)	dB (冷房) 37・31・25 (暖房) 37・31・25						
	送風機用電動機出力	W 19						
	製品質量	kg 7						
ドレン接続口サイズ	mm φ16 (外径)							
室外ユニット	形名	MUZ-G25J						
	電源	単相・100V・50Hz/60Hz						
	外形寸法<H×W×D>	mm 540×710(+69)×255						
	外装色(マンセル)	- アイボリー (5.6Y 8.0/0.5)						
	圧形式×個数	- 全密閉×1						
	縮呼称出力	W 650						
	機始動方式	- 直入						
	送風機(形式×個数)	- プロペラファン×1						
	風量	m³/h (冷房) 1,680 (暖房) 1,680						
	運転音	dB (冷房) 45 (暖房) 45						
送風機用電動機出力	W 18							
送風機用保護装置	- 温度ヒューズ内蔵							
製品質量	kg 26							
共通事項	冷媒(種類, 封入量)	kg R22, 0.63						
	延長配管	許容値	m 配管長10・高低差5					
		液管外径	mm φ6.35 (1/4")					
		ガス管外径	mm φ9.52 (3/8")					
<ol style="list-style-type: none"> <li>1. 運転特性は JIS C 9612 の条件で運転した場合の数値です。                      定格冷房能力(室内側: 27.0°C[DB], 19.0°C[WB], 外気温度: 35.0°C[DB], 24.0°C[WB])                      定格暖房能力&lt;標準&gt;(室内側: 20.0°C[DB], 外気温度: 7.0°C[DB], 6.0°C[WB])                      &lt;低温&gt;(室内側: 20.0°C[DB], 外気温度: 2.0°C[DB], 1.0°C[WB])                      延長配管5m(相当長), 高低差0m</li> <li>2. 運転音測定条件: 無響室, Aスケール, JIS C 9612 に依ります。</li> <li>3. 本仕様書は予告なく変更することがあります。</li> <li>4. 指定なき数字の単位は、mmとします。</li> <li>5. 室内ユニット外形寸法中( )内の寸法は、据付板を付けたときの寸法です。</li> <li>6. 室外ユニット外形寸法中( )内の寸法は、サービスパネルの突出し寸法を示しています。</li> </ol>								
冷暖房用壁掛形ルームエアコン仕様書 <b>MSZ-G25J-W</b>								
電源電線(分岐回路)の太さと長さ	電線径(mm) / 最大こう長(m)	φ1.6/7 φ2.0/11 φ2.6/19	発行日	2002-1-30	図番	VSJGBZ1	副番	

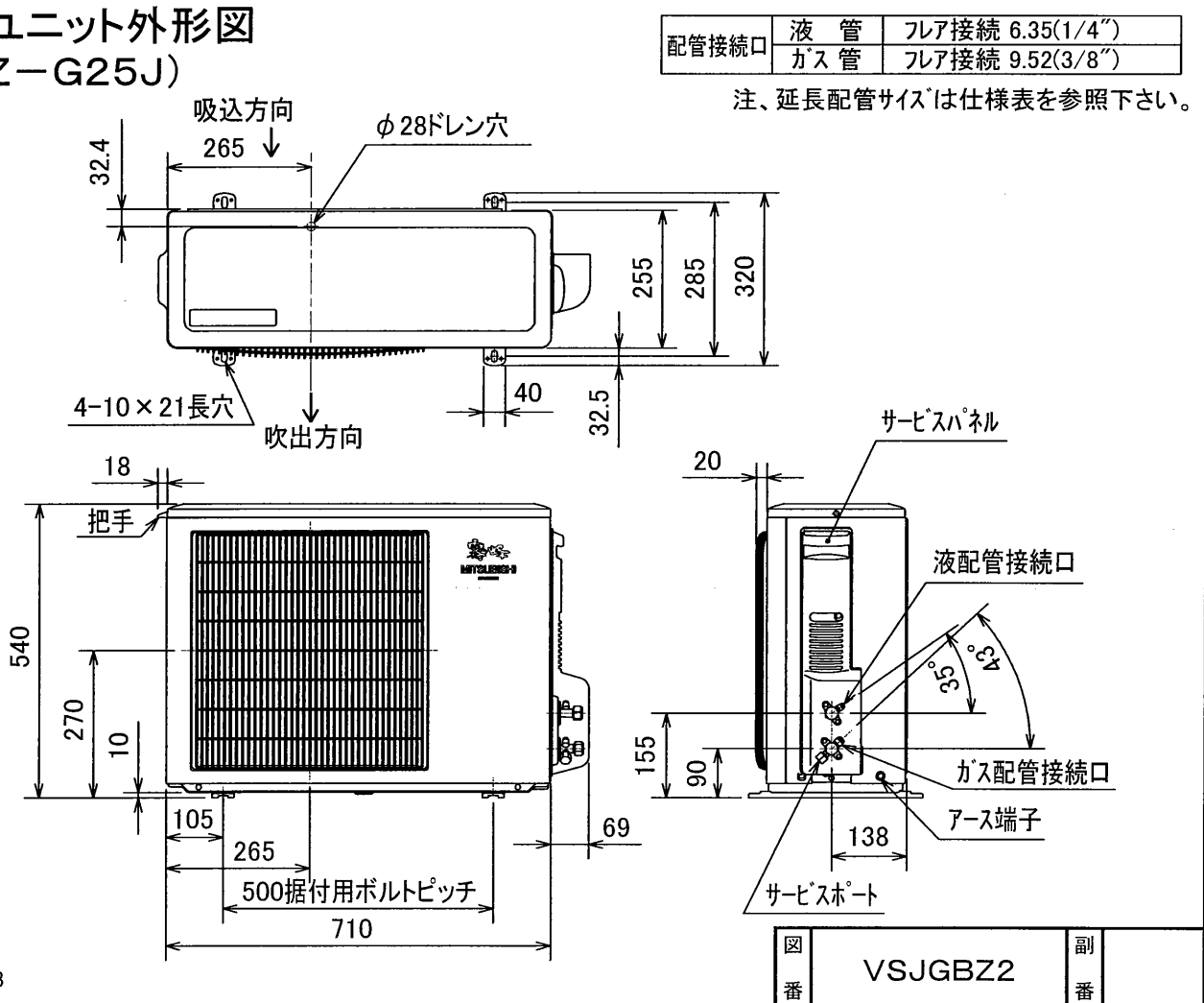
# 室内ユニット外形図 (MSZ-G25J-W-IN)



SG01T607

注、延長配管サイズは仕様表を参照下さい。

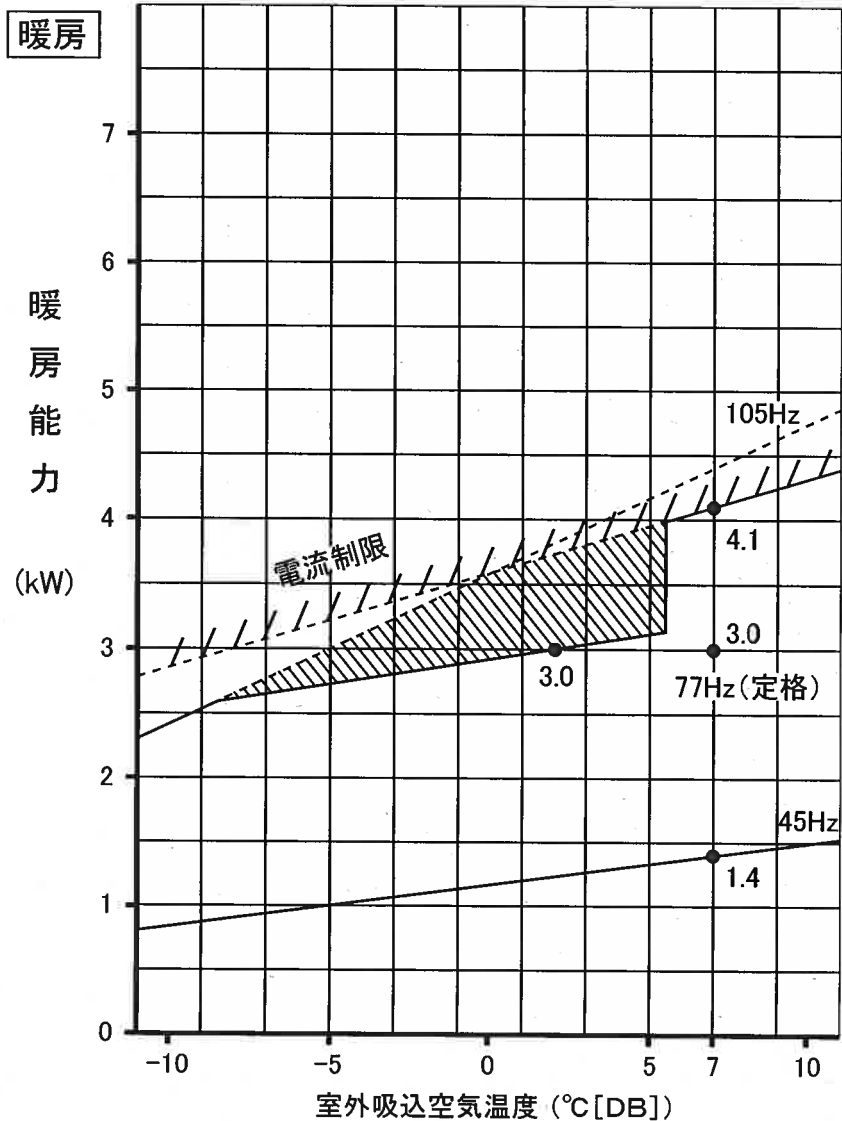
# 室外ユニット外形図 (MUZ-G25J)



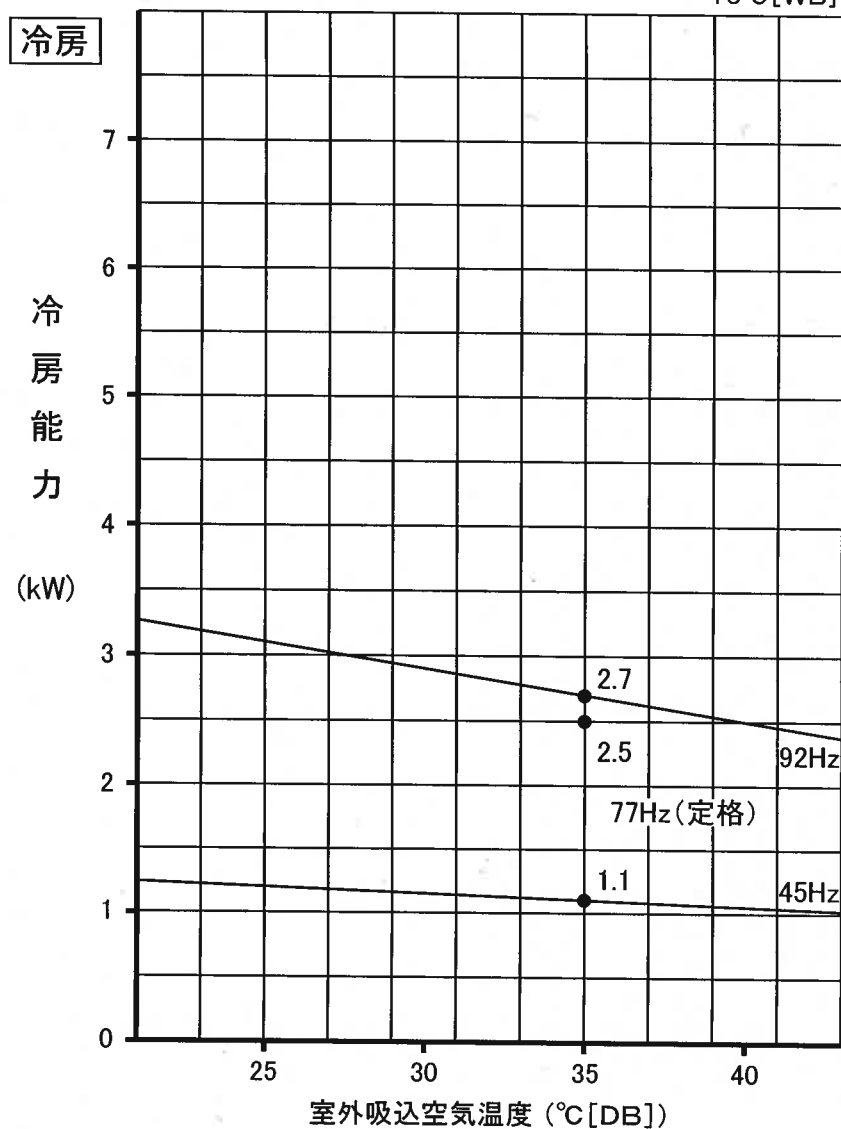
SG01J433

# MSZ-G25J 形 能力特性

(室内 20°C[DB])



(室内 27°C[DB]  
19°C[WB])



注. は、霜取運転による暖房能力低下分を示します

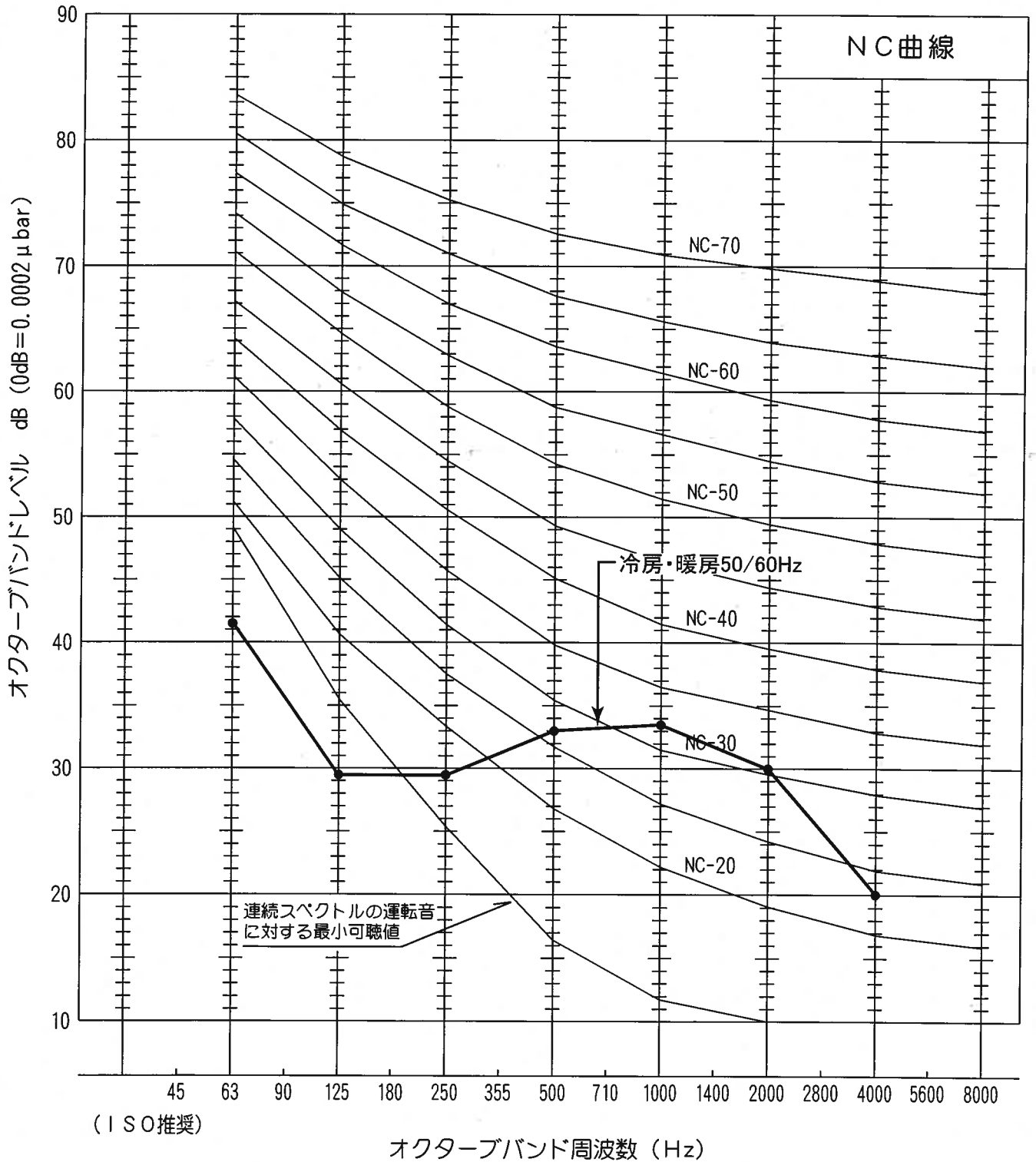
※ 図

VCN-01N081

※ 図

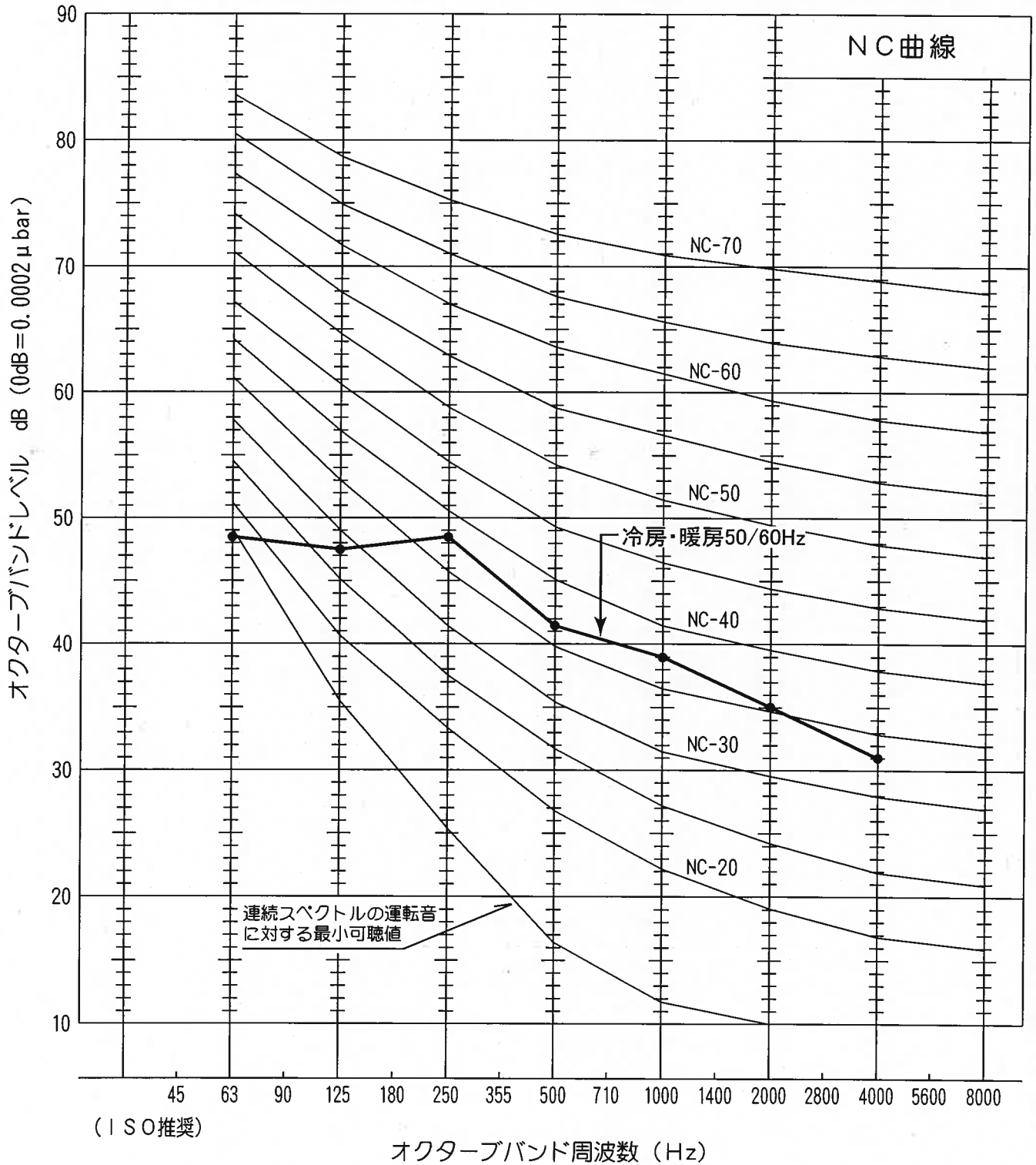
# 運転音分析成績書

周囲温度	冷房 27 °C	被測定物	MSZ-G25J 形 室内ユニット
	暖房 20 °C	備考	50/60Hz 強ノッチ運転
暗騒音	15 dB	オーバーオールA特性運転音	冷房 37 dB 暖房 37 dB
測定場所	無響室	測定法は JIS C 9612 による。	



# 運転音分析成績書

周囲温度	冷房 35 °C	被測定物	MSZ-G25J 形 室外ユニット
	暖房 7 °C	備考	50/60Hz
暗騒音	15 dB	オーバーオールA特性運転音	冷房 45 dB 暖房 45 dB
測定場所	無響室	測定法は JIS C 9612 による。	



図番	VCN-01N080 (2)	副番	
----	----------------	----	--