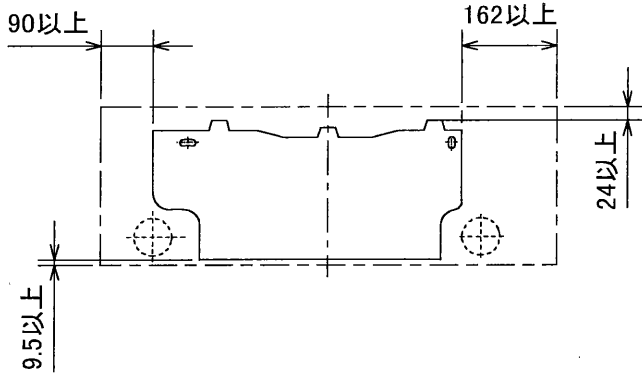


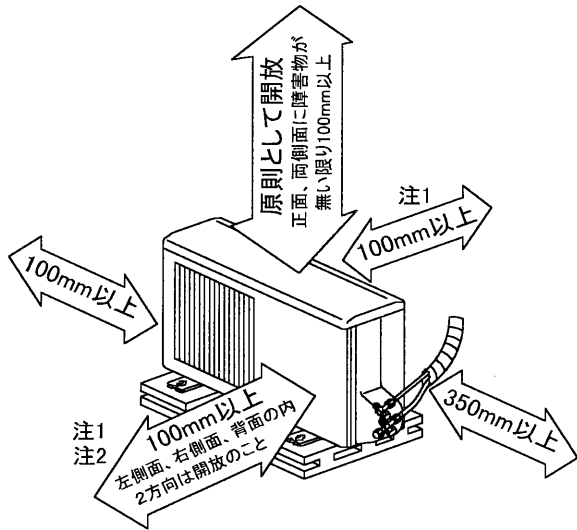
### 据付所要スペース(室内ユニット)



左配管、左後配管時(スペース使用時)は  
98.5以上

SG01R339

### 室外ユニットの周囲必要空間(基本)



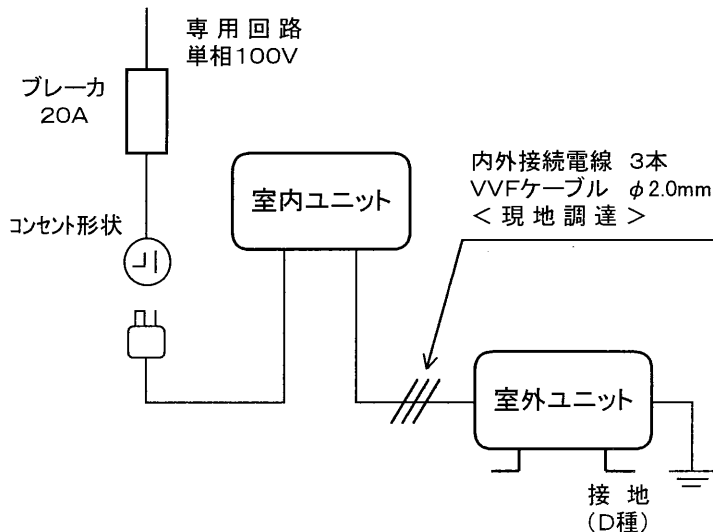
### 室外ユニットの据付上最小スペース

注1) 風通しが悪くショートサイクルが起きやすい場合は、冷暖房能力及び消費電力が10%程度悪化する場合があります。吹出ダクト(別売部品MAC-887UD)を付けると、冷暖房能力及び消費電力の改善が図れます。

注2) 壁に向けて吹出すと壁が汚れる場合があります。

SG01B724

### 機外配線要領



## 仕様表 50Hz/60Hz

セット形名		MSZ-G28G-W	
性能	冷房能力	kW	2.8 (1.2~3.2)
	定格消費電力	W	1,190 (365~1,530)
	運転電流率	A	13.2
性能	暖房能力	kW	4.0 (1.7~5.0)
	定格消費電力	W	1,445 (450~1,720)
	低温能力	kW	3.6
	低温消費電力	W	1,520
	運転電流率	A	15.8 (最大 20.0)
	始動電流	A	15.8

室内ユニット		MSZ-G28G-W	
電源	形名	単相・100V・50Hz/60Hz	
外形寸法(H×W×D)	mm	248×737×192	
外装色	-	シルキーホワイト	
補助電熱装置	W	-	
送風機(形式×個数)	-	ラインフローファン×1	
機外静圧	Pa(mmAq)	-	
風量	m <sup>3</sup> /h	(冷房) 425 (暖房) 500	
運転音(強・弱・静)	dB	(冷房) 38・34・28 (暖房) 40・33・27	
送風機用電動機出力	W	19	
製品質量	kg	7	
ドレン接続口サイズ	-	φ16 (外径)	

室外ユニット		MUZ-G28G	
電源	形名	単相・100V・50Hz/60Hz	
外形寸法(H×W×D)	mm	540×710×255	
外装色(マンセル)	-	アイボリー(5.6Y 8.0/0.5)	
圧形式×個数	-	全密閉×1	
縮呼称出力	W	750	
機始動方式	-	直入	
送風機(形式×個数)	-	プロペラファン×1	
風量	m <sup>3</sup> /h	(冷房) 1,830 (暖房) 1,830	
運転音	dB	(冷房) 44 (暖房) 46	
送風機用電動機出力	W	18	
送風機用保護装置	-	温度ヒューズ内蔵	
製品質量	kg	29	

共通事項		R-22, 0.70	
冷媒(種類, 封入量)	kg	R-22, 0.70	
延長配管	許容値	m 配管長 10・高低差 5	
	液管外径	mm φ6.35 (1/4")	
	ガス管外径	mm φ9.52 (3/8")	

1. 運転特性は JIS C 9612 の条件で運転した場合の数値です。  
 定格冷房能力(室内側: 27.0°C[DB], 19.0°C[WB], 外気温度: 35.0°C[DB], 24.0°C[WB])  
 定格暖房能力<標準>(室内側: 20.0°C[DB], 外気温度: 7.0°C[DB], 6.0°C[WB])  
 <低温>(室内側: 20.0°C[DB], 外気温度: 2.0°C[DB], 1.0°C[WB])  
 延長配管5m(相当長), 高低差0m
2. 運転音測定条件: 無響室, Aスケール, JIS C 9612 に依ります。
3. 本仕様書は予告なく変更することがあります。
4. 指定なき数字の単位は、mmとします。

**三菱電機株式会社**

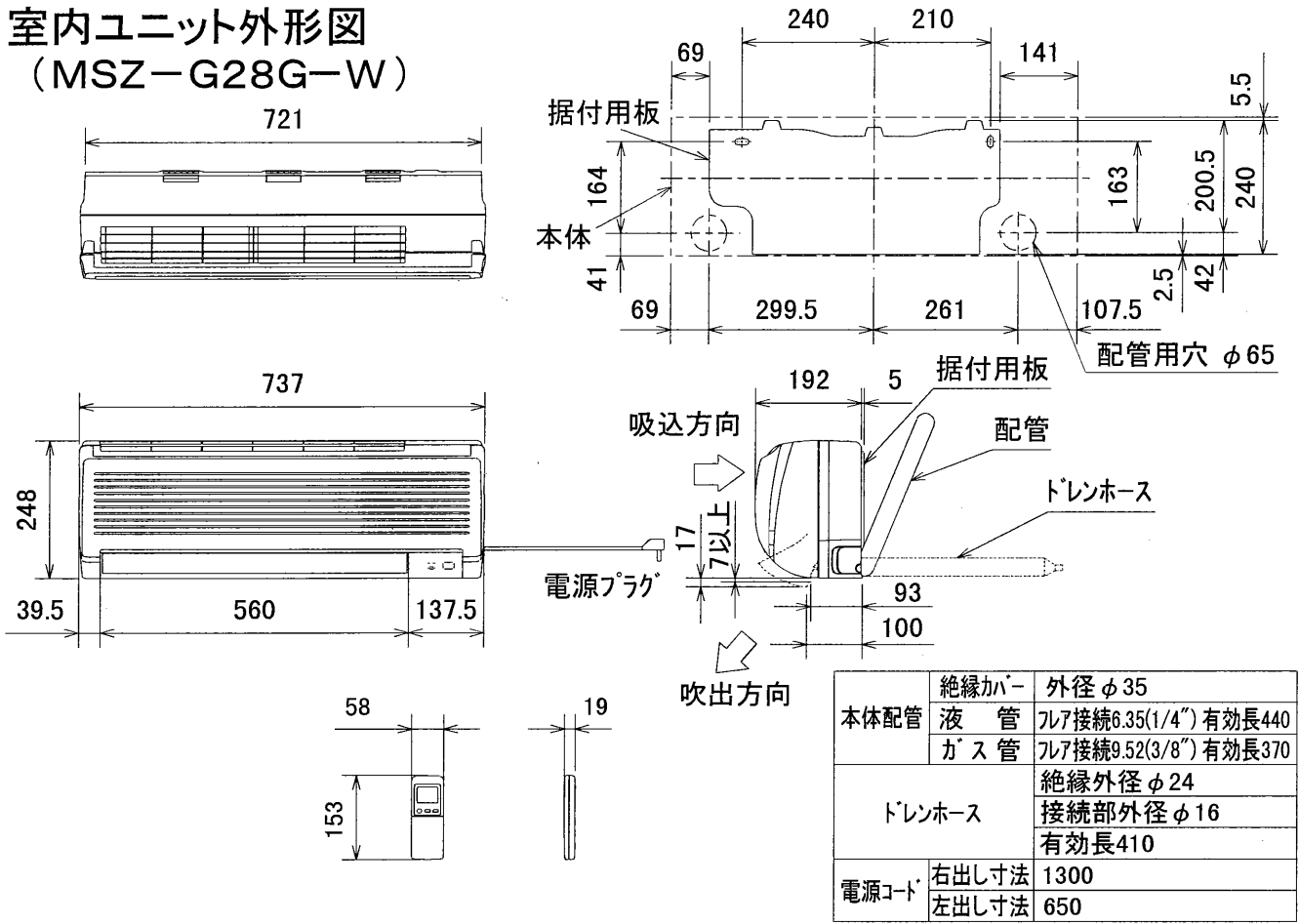
冷暖房用壁掛形ルームエアコン仕様書

**MSZ-G28G-W**

電源電線(分岐回路)の太さと長さ	電線径(mm) / 最大こう長(m)	φ 2.0/8	φ 2.6/14
------------------	--------------------	---------	----------

発行日	2000-1-31	図番	VSGAAZ1	副番	
-----	-----------	----	---------	----	--

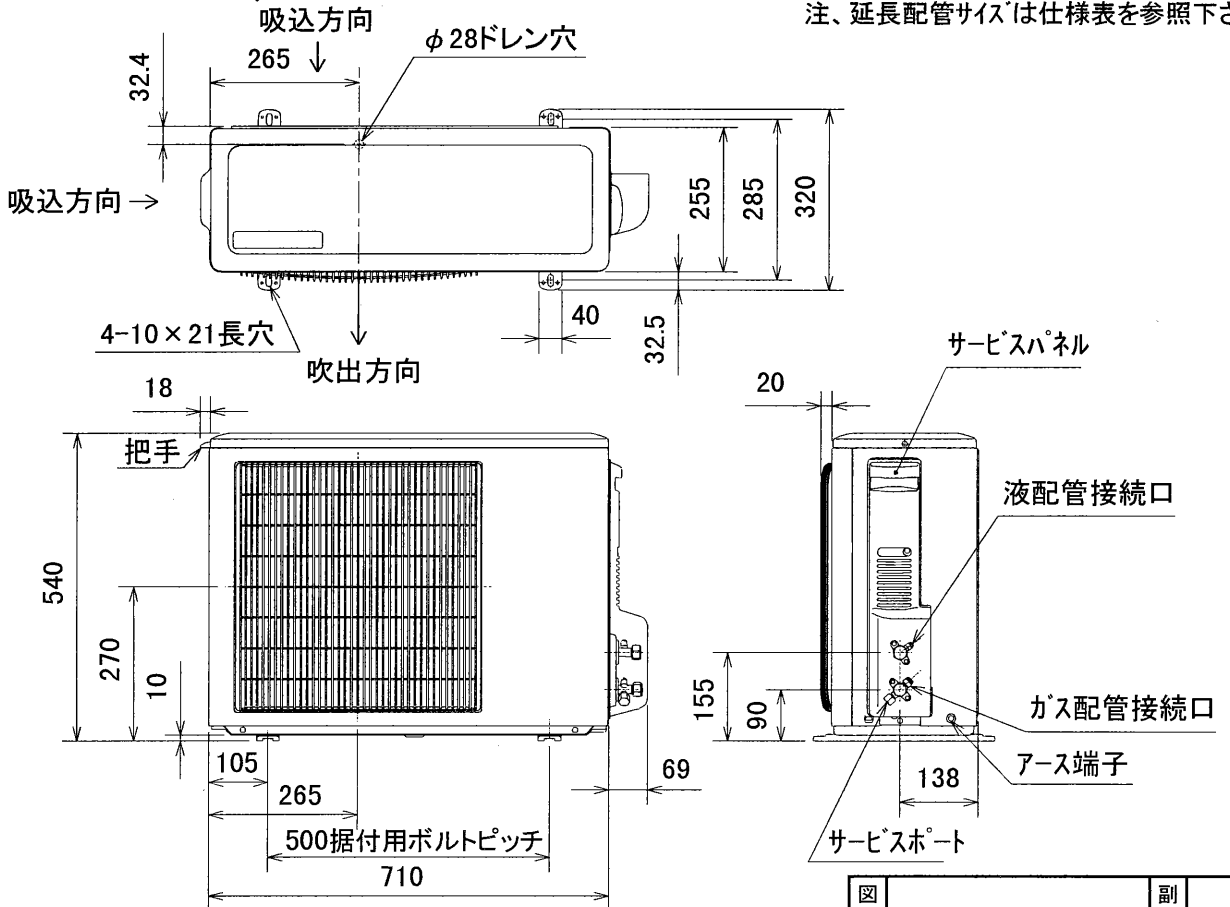
# 室内ユニット外形図 (MSZ-G28G-W)



SG01R339

注、延長配管サイズは仕様表を参照下さい。

# 室外ユニット外形図 (MUZ-G28G)

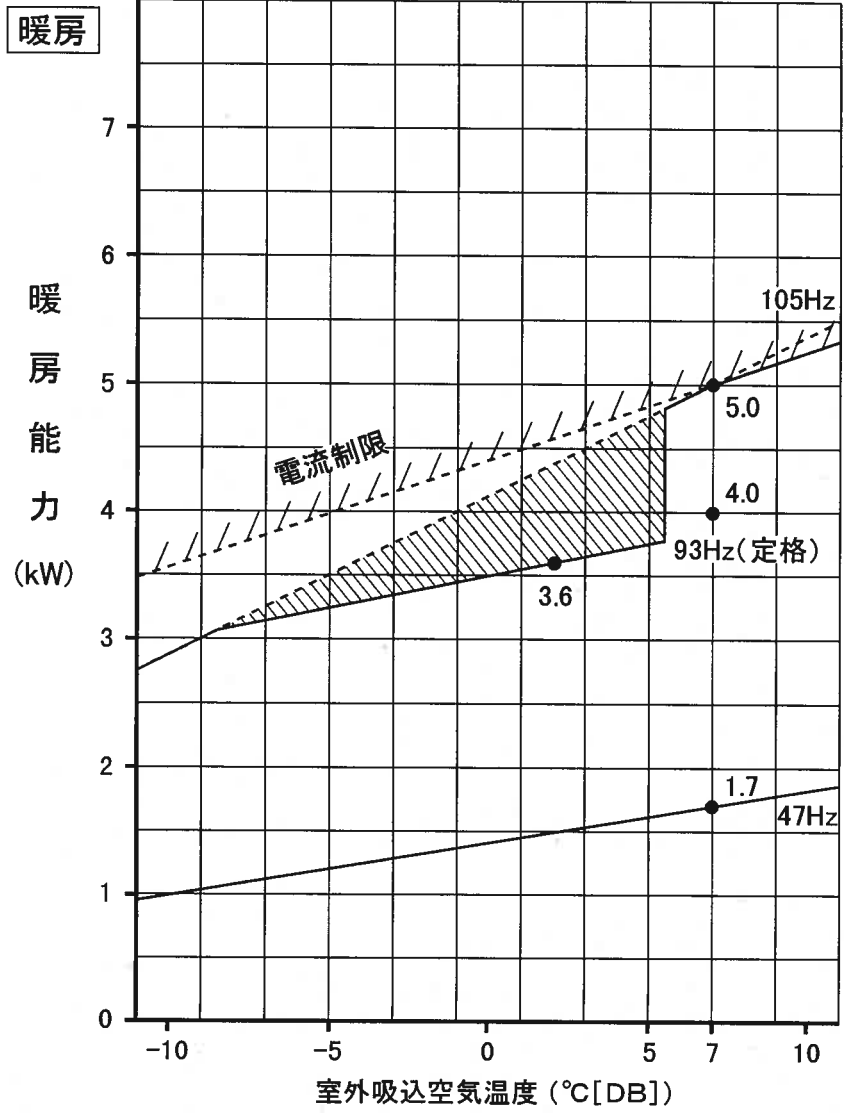


SG01B724

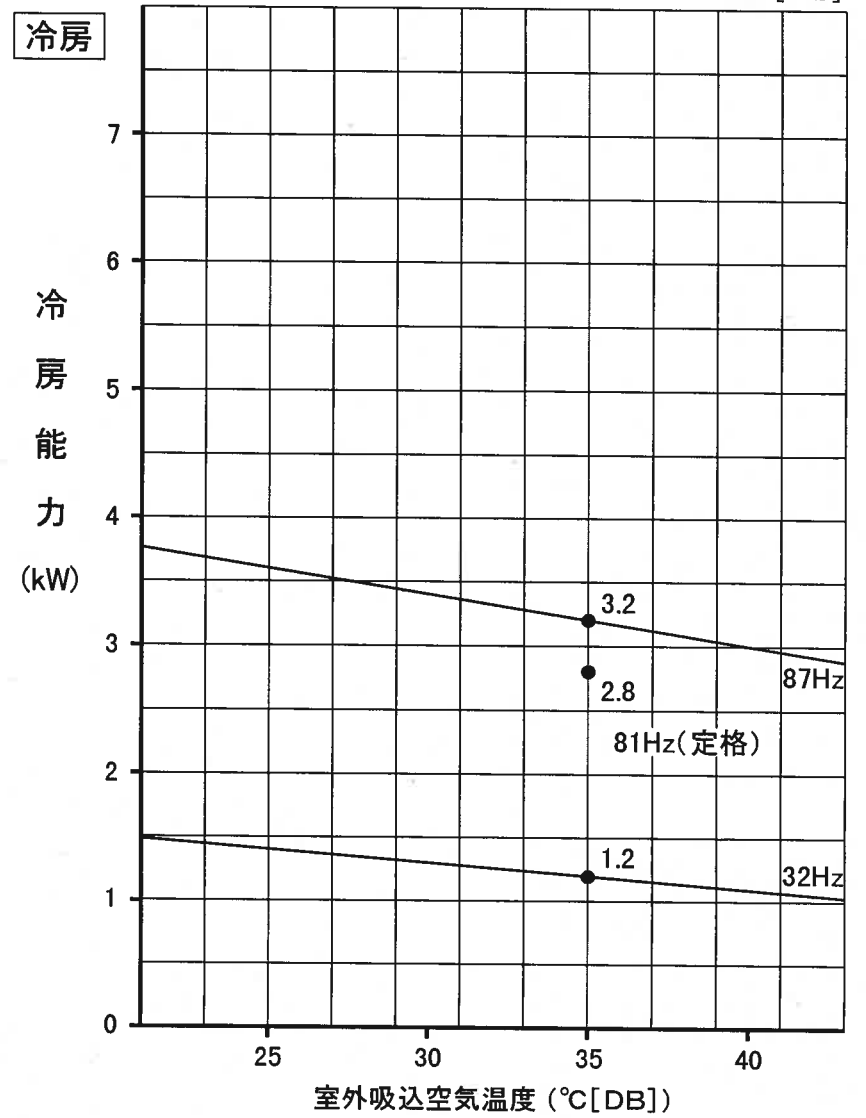
図番	VSGAAZ2	副番	
----	---------	----	--

# MSZ-G28G 形 能力特性

(室内 20°C[DB])



(室内 27°C[DB]  
19°C[WB])



注. は、霜取運転による暖房能力低下分を示します

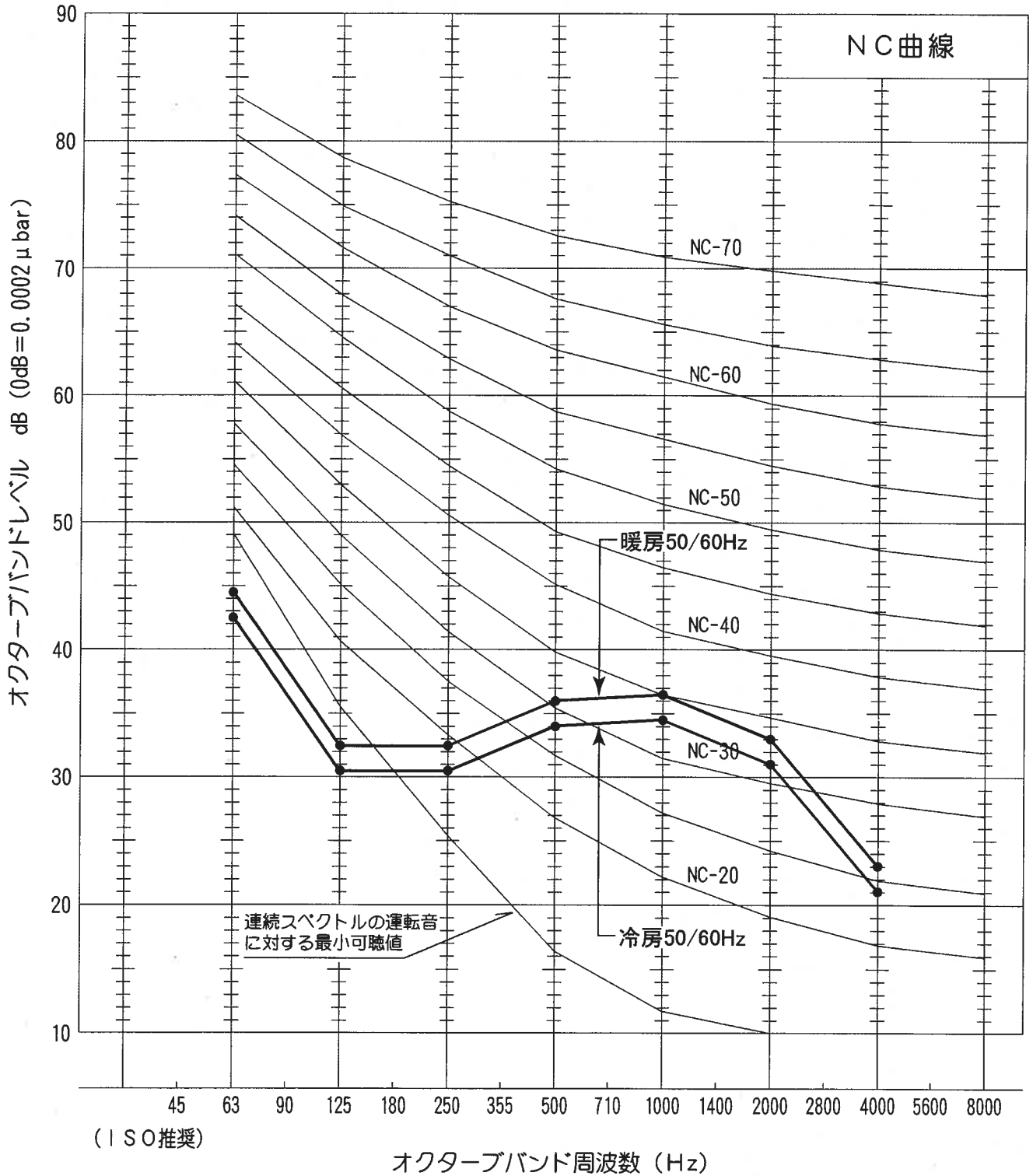
※ 図

VCN-99N139

※ 図

# 運転音分析成績書

周囲温度	冷房 27 °C	被測定物	MSZ-G28G 形 室内ユニット
	暖房 20 °C	備 考	50/60Hz 強ノッチ運転
暗騒音	15 dB		オーバーオールA特性運転音 冷房 38 dB 暖房 40 dB
測定場所	無響室		測定法は JIS C 9612 による。



# 運転音分析成績書

周囲温度	冷房 35 °C	被測定物	MSZ-G28G 形 室外ユニット
	暖房 7 °C	備考	50/60Hz
暗騒音	15 dB	オーバーオールA特性運転音 冷房 44 dB 暖房 46 dB	
測定場所	無響室	測定法は JIS C 9612 による。	

