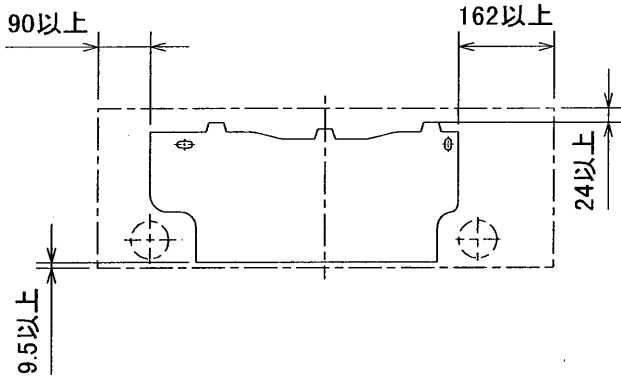


## 据付所要スペース(室内ユニット)

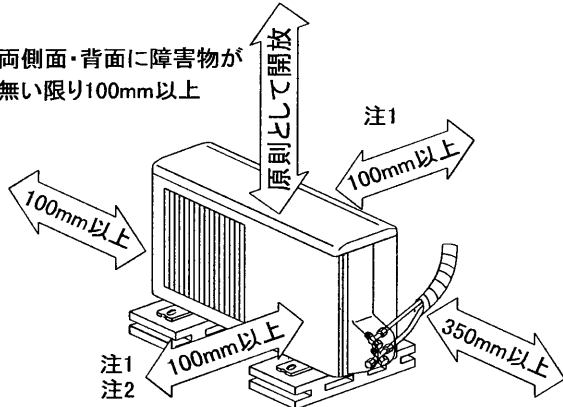


左、左後、右下配管時(スペース使用時)の場合98.5以上

SG01R961

## 室外ユニットの周囲必要空間(基本)

両側面・背面に障害物が無い限り100mm以上



注1  
注2  
左側面、右側面、背面の内2方向は、開放のこと

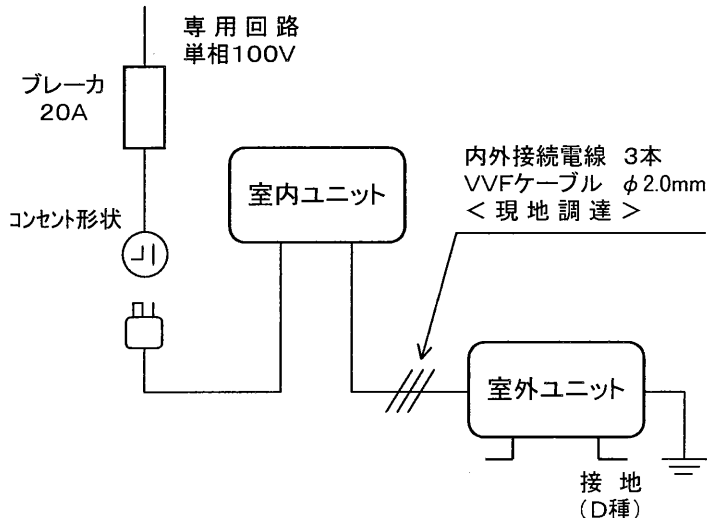
## 室外ユニットの据付上最小のスペース

注1)風通しが悪くショートサイクルが起きやすい場合は、冷暖房能力及び消費電力が10%程度悪化する場合があります。吹出ダクト(別売部品MAC-887UD)を付けると、冷暖房能力及び消費電力の改善が図れます。

注2)壁に向けて吹き出すと壁が汚れる場合があります。

SG01J229

## 機外配線要領



## 仕様表

50Hz/60Hz

セット形名		MSZ-G28H-W		
性能	冷房能力	kW	2.8 (1.2~3.2)	
	定格消費電力	W	1,190 (365~1,530)	
	エネルギー消費効率	-	2.35	
	運転電流	A	13.2	
	力率	%	90	
	性能	暖房能力	kW	3.6 (1.7~5.0)
定格消費電力		W	1,170 (450~1,720)	
エネルギー消費効率		-	3.08	
低温能力		kW	3.6	
低温消費電力		W	1,520	
運転電流		A	12.8 (最大 20.0)	
力率	%	91		
冷・暖平均エネルギー消費効率		-	2.72	
始動電流		A	13.2	
室内ユニット	形名	MSZ-G28H-W		
	電源	単相・100V・50Hz/60Hz		
	外形寸法<H×W×D>	mm	248×737×192(197)	
	外装色	-	ホワイト	
	補助電熱装置	W	-	
	送風機(形式×個数)	-	ラインフローファン×1	
	機外静圧	Pa(mmAq)	-	
	風量	m <sup>3</sup> /h	(冷房) 440 (暖房) 500	
	運転音(強・弱・静)	dB	(冷房) 37・33・28 (暖房) 37・31・25	
	送風機用電動機出力	W	19	
	製品質量	kg	7	
ドレン接続口サイズ	mm	φ16 (外径)		
室外ユニット	形名	MUZ-G28H		
	電源	単相・100V・50Hz/60Hz		
	外形寸法<H×W×D>	mm	540×710(+69)×255	
	外装色(マンセル)	-	アイボリー(5.6Y 8.0/0.5)	
	圧形式×個数	-	全密閉×1	
	縮呼称出力	W	750	
	機始動方式	-	直入	
	送風機(形式×個数)	-	プロペラファン×1	
	風量	m <sup>3</sup> /h	(冷房)1,830(暖房)1,830	
	運転音	dB	(冷房) 44 (暖房) 46	
	送風機用電動機出力	W	18	
送風機用保護装置	-	温度ヒューズ内蔵		
製品質量	kg	29		
共通事項	冷媒(種類, 封入量)	kg	R22, 0.70	
	延長配管	許容値	m	配管長10・高低差5
		液管外径	mm	φ6.35 (1/4")
		ガス管外径	mm	φ9.52 (3/8")

1. 運転特性は JIS C 9612 の条件で運転した場合の数値です。  
 定格冷房能力(室内側: 27.0°C[DB], 19.0°C[WB], 外気温度: 35.0°C[DB], 24.0°C[WB])  
 定格暖房能力<標準>(室内側: 20.0°C[DB], 外気温度: 7.0°C[DB], 6.0°C[WB])  
 <低温>(室内側: 20.0°C[DB], 外気温度: 2.0°C[DB], 1.0°C[WB])  
 延長配管5m(相当長), 高低差0m
2. 運転音測定条件: 無響室, Aスケール, JIS C 9612 に依ります。
3. 本仕様書は予告なく変更することがあります。
4. 指定なき数字の単位は, mmとします。
5. 室内ユニット外形寸法中( )内の寸法は, 据付板を付けたときの寸法です。
6. 室外ユニット外形寸法中( )内の寸法は, サービスパネルの突出し寸法を示しています。

**三菱電機株式会社**

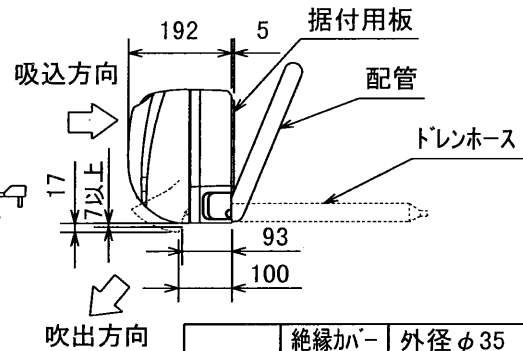
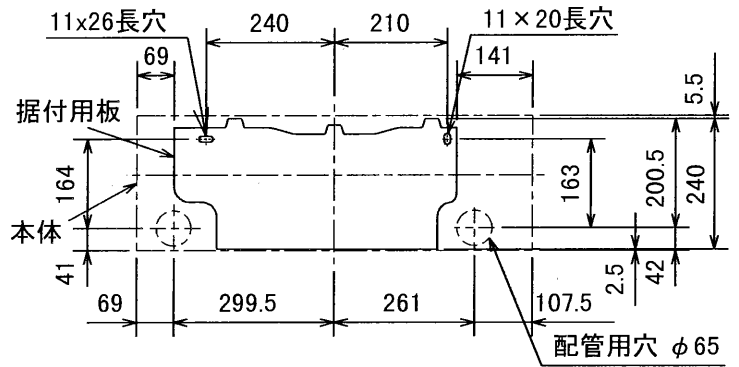
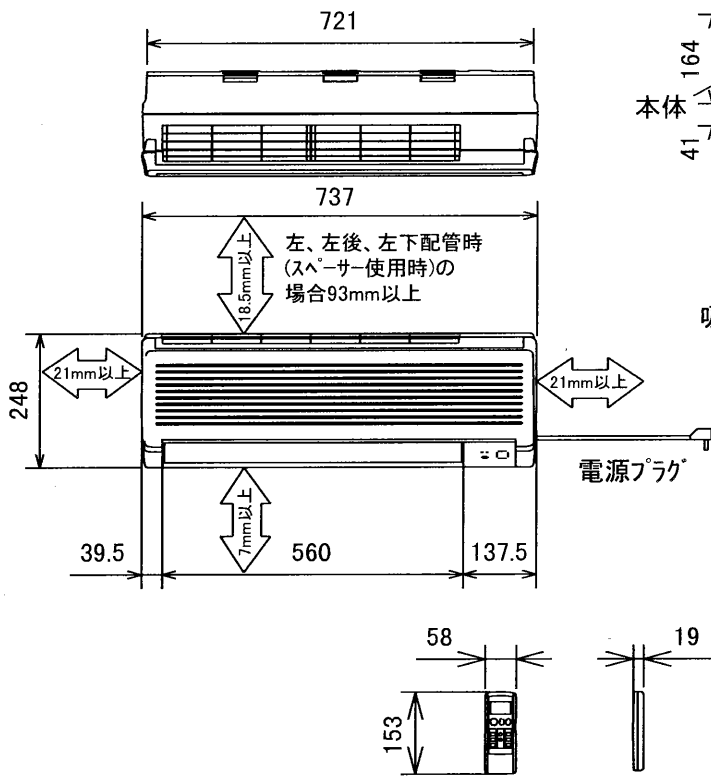
冷暖房用壁掛形ルームエアコン仕様書

**MSZ-G28H-W**

電源電線(分岐回路)の太さと長さ	電線径(mm) / 最大こう長(m)	φ2.0/8	φ2.6/14
------------------	--------------------	--------	---------

発行日	2001-1-15	図番	VSHGCZ1	副番	
-----	-----------	----	---------	----	--

# 室内ユニット外形図 (MSZ-G28H-W)

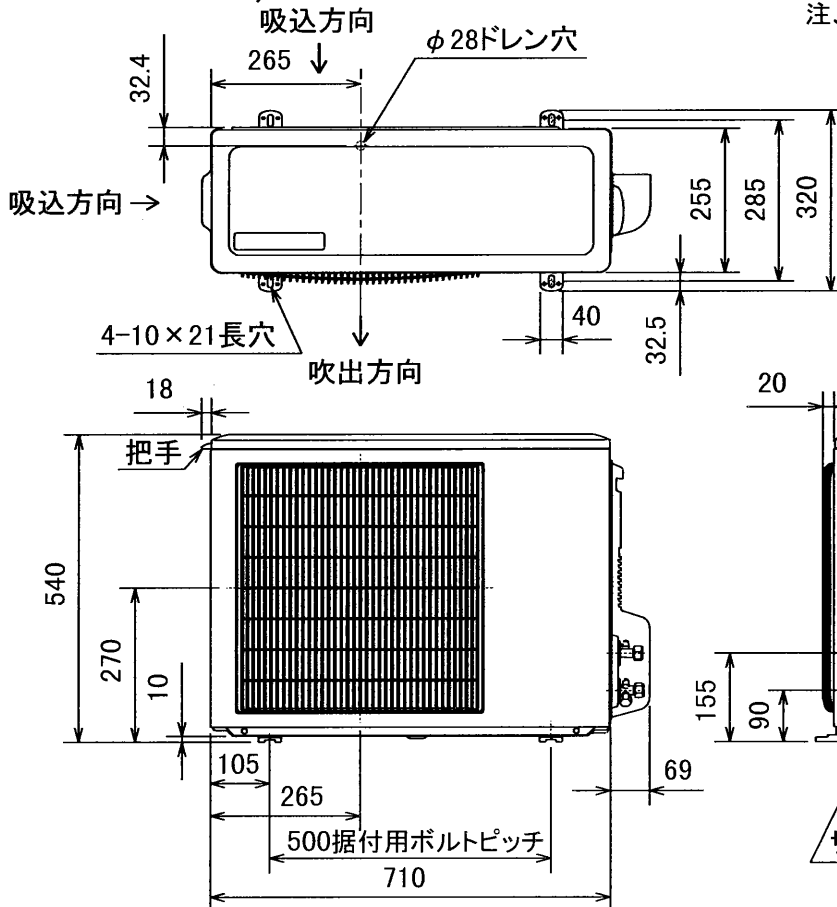


本体配管	絶縁カバー	外径φ35
	液管	フレア接続6.35(1/4")有効長440
	ガス管	フレア接続9.52(3/8")有効長370
ドレンホース	絶縁外径φ24	
	接続部外径φ16 有効長410	
電源コード	右出し寸法	1300
	左出し寸法	650

SG01R961

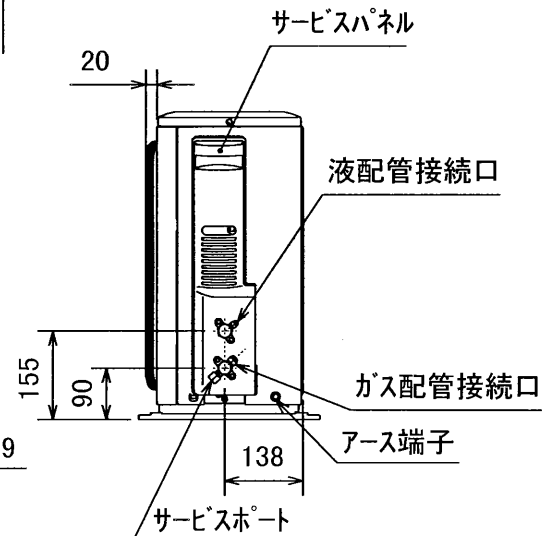
注、延長配管サイズは仕様表を参照下さい。

# 室外ユニット外形図 (MUZ-G28H)



配管接続口	液管	フレア接続6.35(1/4")
	ガス管	フレア接続9.52(3/8")

注、延長配管サイズは仕様表を参照下さい。

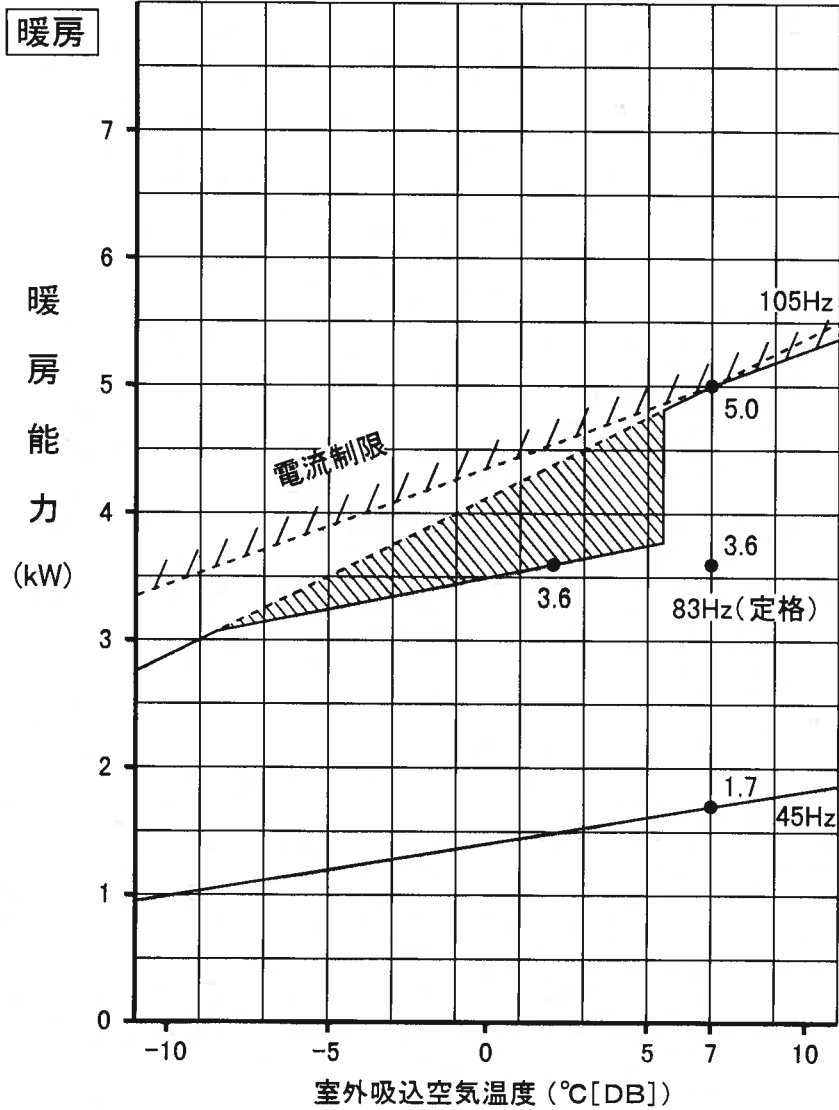


SG01J229

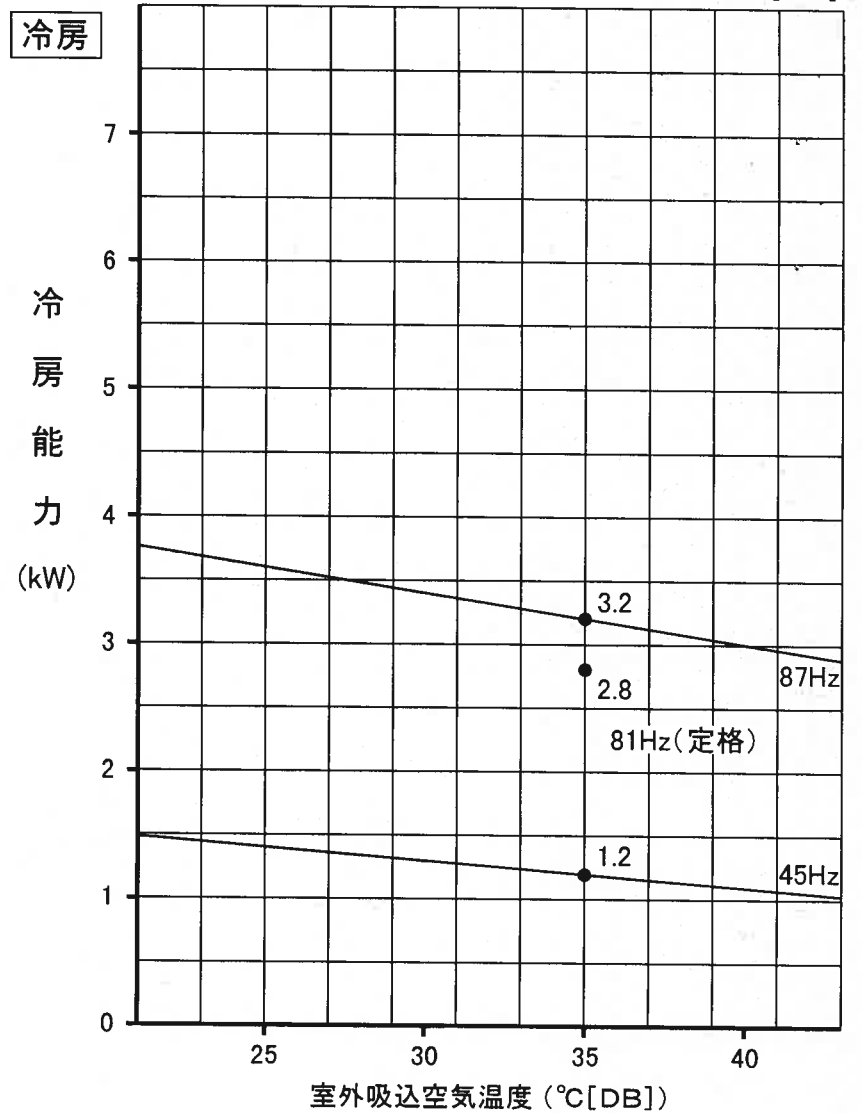
図番	VSHGCZ2	副番	
----	---------	----	--

# MSZ-G28H 形 能力特性

(室内 20°C[DB])



(室内 27°C[DB]  
19°C[WB])



注: は、霜取運転による暖房能力低下分を示します

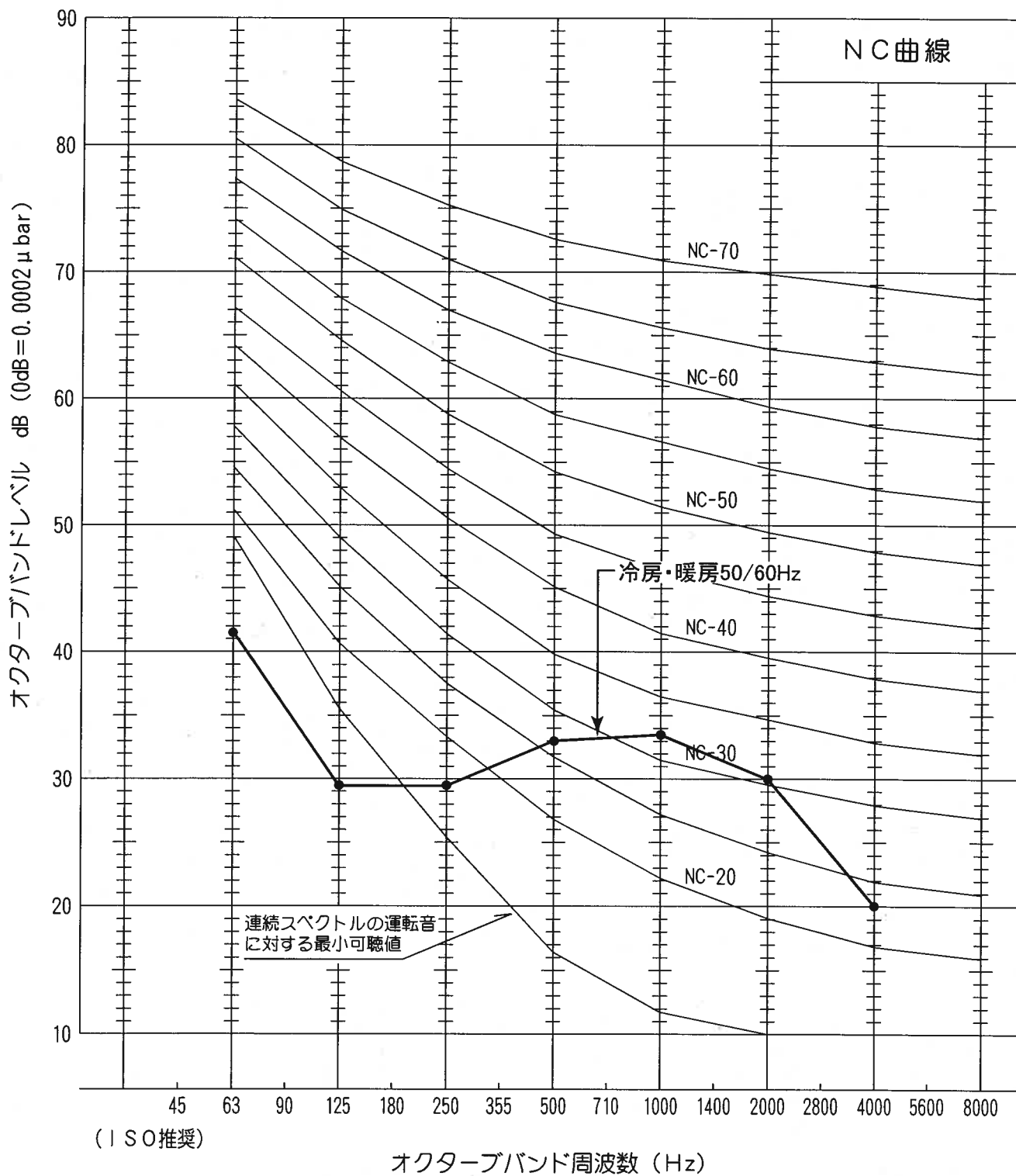
図 4

VCN-00N075

図 4

# 運転音分析成績書

周囲温度	冷房 27 °C	被測定物	MSZ-G28H 形 室内ユニット
	暖房 20 °C	備考	50/60Hz 強ノッチ運転
暗騒音	15 dB		オーバーオールA特性運転音 冷房 37 dB 暖房 37 dB
測定場所	無響室		測定法は JIS C 9612 による。



# 運転音分析成績書

周囲温度	冷房 35 °C	被測定物	MSZ-G28H 形 室外ユニット
	暖房 7 °C	備考	50/60Hz
暗騒音	15 dB	オーバーオールA特性運転音	冷房 44 dB 暖房 46 dB
測定場所	無響室	測定法は JIS C 9612 による。	

