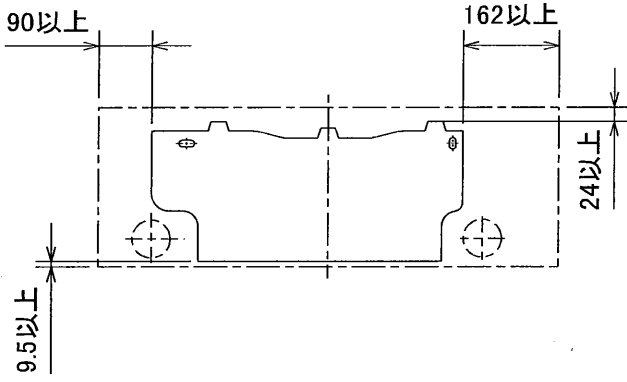
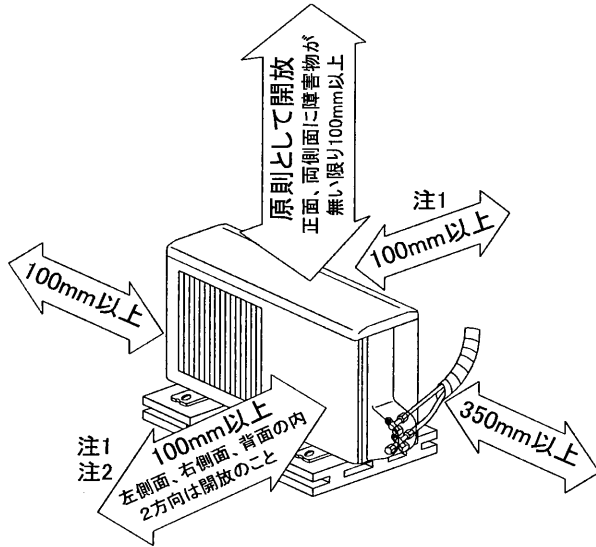


据付所要スペース(室内ユニット)



左、左後、右下配管時(スペース使用時)の場合98.5以上
SG01T607

室外ユニットの周囲必要空間(基本)



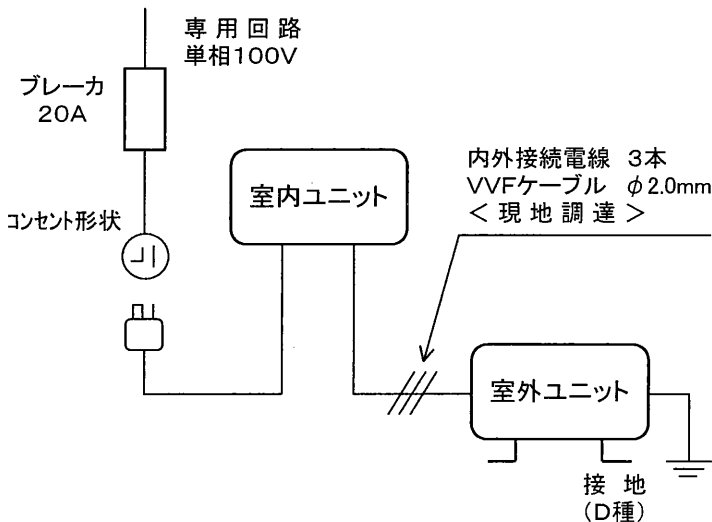
室外ユニットの据付上最小のスペース

注1) 風通しが悪くショートサイクルが起きやすい場合は、冷暖房能力及び消費電力が10%程度悪化する場合があります。
吹出ダクト(別売部品MAC-887UD)を付けると、冷暖房能力及び消費電力の改善が図れます。

注2) 壁に向けて吹出すと壁が汚れる場合があります。

SG01J433

機外配線要領

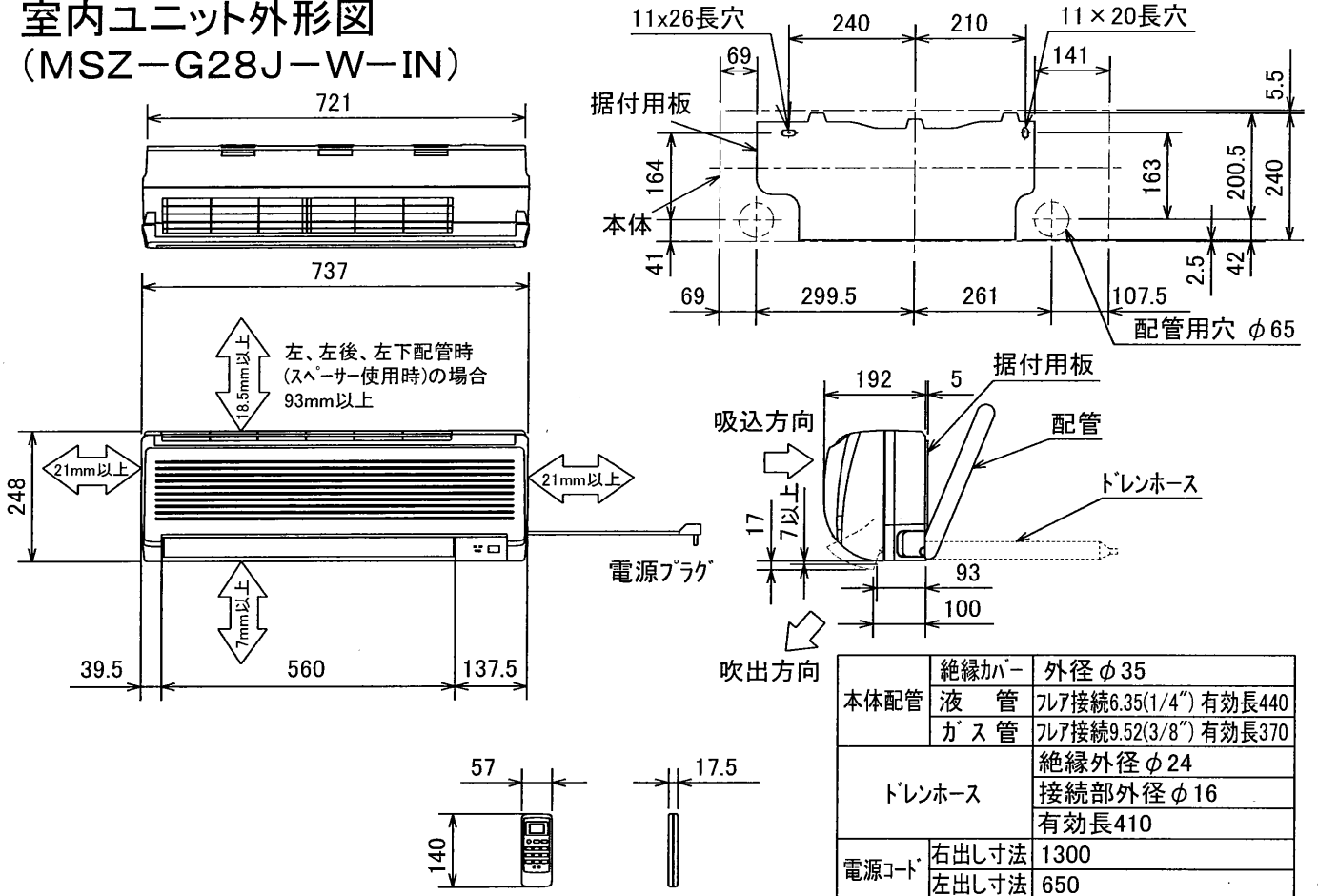


仕様表

50Hz/60Hz

セット形名		MSZ-G28J-W	
性能	冷房	冷房能力	kW 2.8 (1.2~3.2)
		定格消費電力	W 1,190 (365~1,530)
		エネルギー消費効率	- 2.35
		運転電流	A 13.2
		力率	% 90
	暖房	暖房能力	kW 3.6 (1.7~5.0)
		定格消費電力	W 1,170 (450~1,720)
		エネルギー消費効率	- 3.08
		低温能力	kW 3.6
		低温消費電力	W 1,520
能力	運転電流	A 12.8 (最大 20.0)	
	力率	% 91	
冷・暖平均エネルギー消費効率		- 2.72	
始動電流		A 13.2	
室内ユニット	形名	MSZ-G28J-W-IN	
	電源	単相・100V・50Hz/60Hz	
	外形寸法<H×W×D>	mm	248×737×192(197)
	外装色	-	ホワイト
	補助電熱装置	W	-
	送風機(形式×個数)	-	ラインフローファン×1
	機外静圧	Pa(mmAq)	-
	風量	m³/h	(冷房) 425 (暖房) 500
	運転音(強・弱・静)	dB	(冷房) 37・33・28 (暖房) 37・31・25
	送風機用電動機出力	W	19
製品質量	kg	7	
ドレン接続口サイズ	mm	φ16 (外径)	
室外ユニット	形名	MUZ-G28J	
	電源	単相・100V・50Hz/60Hz	
	外形寸法<H×W×D>	mm	540×710(+69)×255
	外装色(マンセル)	-	アイボリー(5.6Y 8.0/0.5)
	圧形式×個数	-	全密閉×1
	縮呼称出力	W	750
	機始動方式	-	直入
	送風機(形式×個数)	-	プロペラファン×1
	風量	m³/h	(冷房)1,830(暖房)1,830
	運転音	dB	(冷房) 44 (暖房) 46
送風機用電動機出力	W	18	
送風機用保護装置	-	温度ヒューズ内蔵	
製品質量	kg	29	
共通事項	冷媒(種類, 封入量)	kg	R22, 0.70
	許容値	m	配管長 10・高低差 5
	延長配管液管外径	mm	φ6.35 (1/4")
	延長配管ガス管外径	mm	φ9.52 (3/8")
1. 運転特性は JIS C 9612 の条件で運転した場合の数値です。 定格冷房能力(室内側: 27.0°C[DB], 19.0°C[WB], 外気温度: 35.0°C[DB], 24.0°C[WB]) 定格暖房能力<標準>(室内側: 20.0°C[DB], 外気温度: 7.0°C[DB], 6.0°C[WB]) <低温>(室内側: 20.0°C[DB], 外気温度: 2.0°C[DB], 1.0°C[WB]) 延長配管5m(相当長), 高低差0m 2. 運転音測定条件: 無響室, Aスケール, JIS C 9612 に依ります。 3. 本仕様書は予告なく変更することがあります。 4. 指定なき数字の単位は, mmとします。 5. 室内ユニット外形寸法中()内の寸法は, 据付板を付けたときの寸法です。 6. 室外ユニット外形寸法中()内の寸法は, サービスパネルの突出し寸法を示しています。			
冷暖房用壁掛形ルームエアコン仕様書 MSZ-G28J-W			
電源線(分岐回路)の太さと長さ	電線径(mm) / 最大こう長(m)	φ2.0/8 φ2.6/14	発行日
			2002-1-30
			図番
			VSJGCZ1
			副番

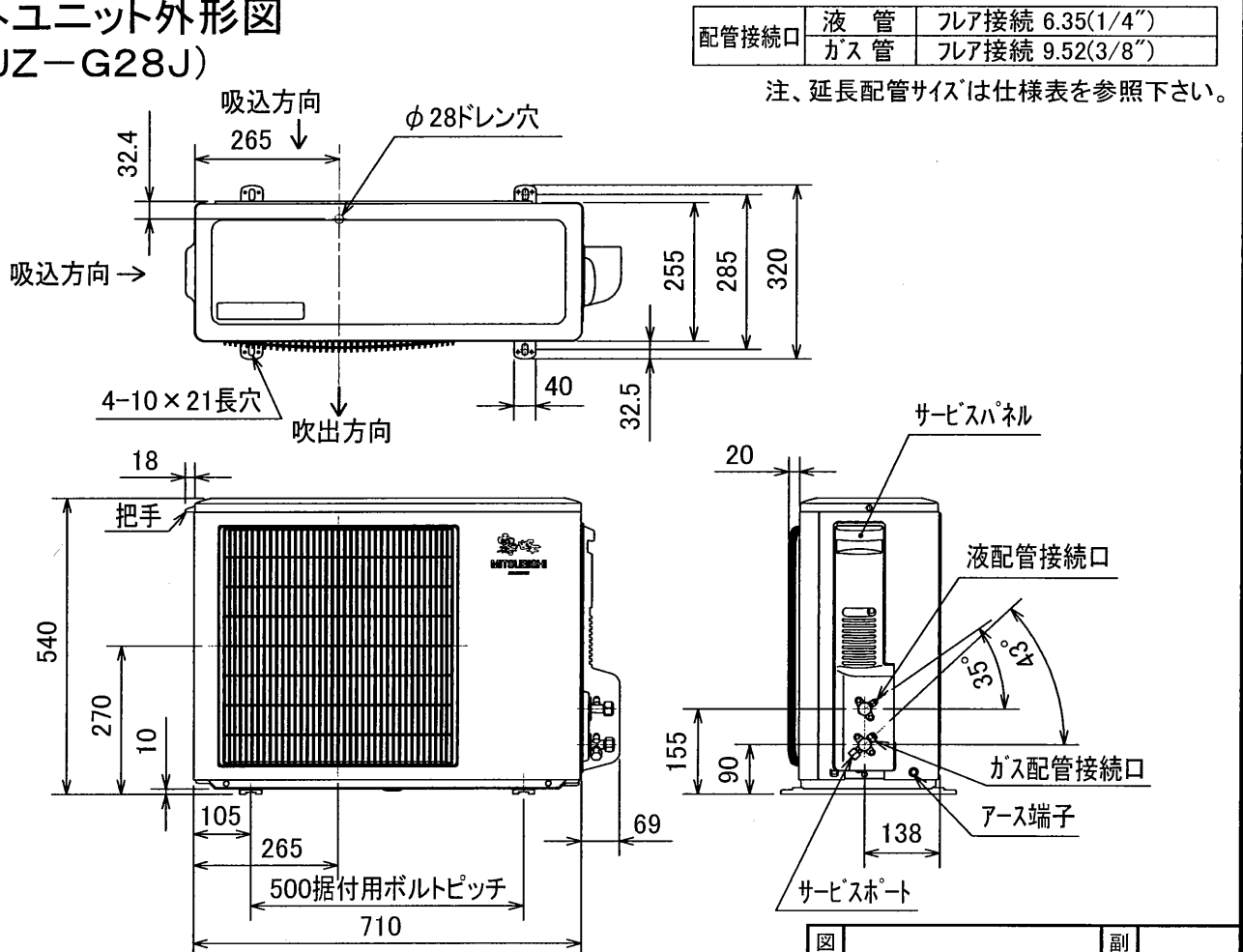
室内ユニット外形図 (MSZ-G28J-W-IN)



SG01T607

注、延長配管サイズは仕様表を参照下さい。

室外ユニット外形図 (MUZ-G28J)



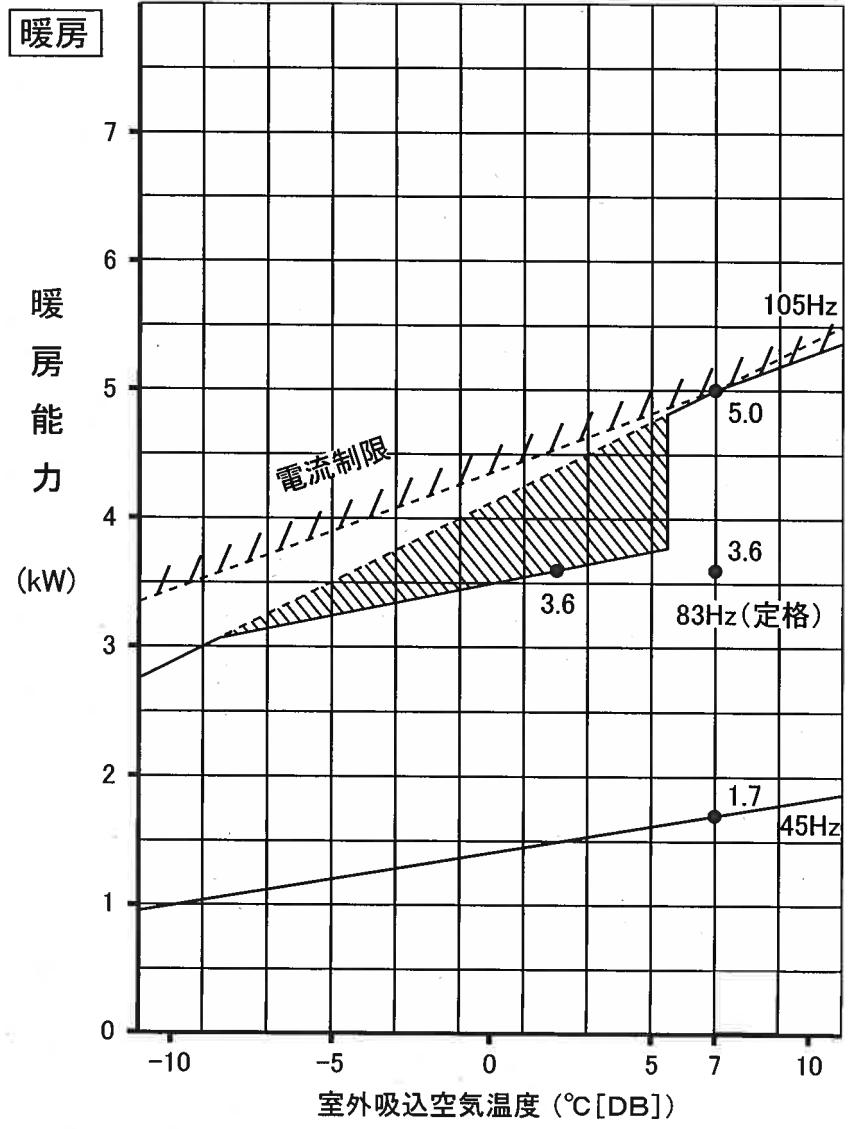
注、延長配管サイズは仕様表を参照下さい。

SG01J433

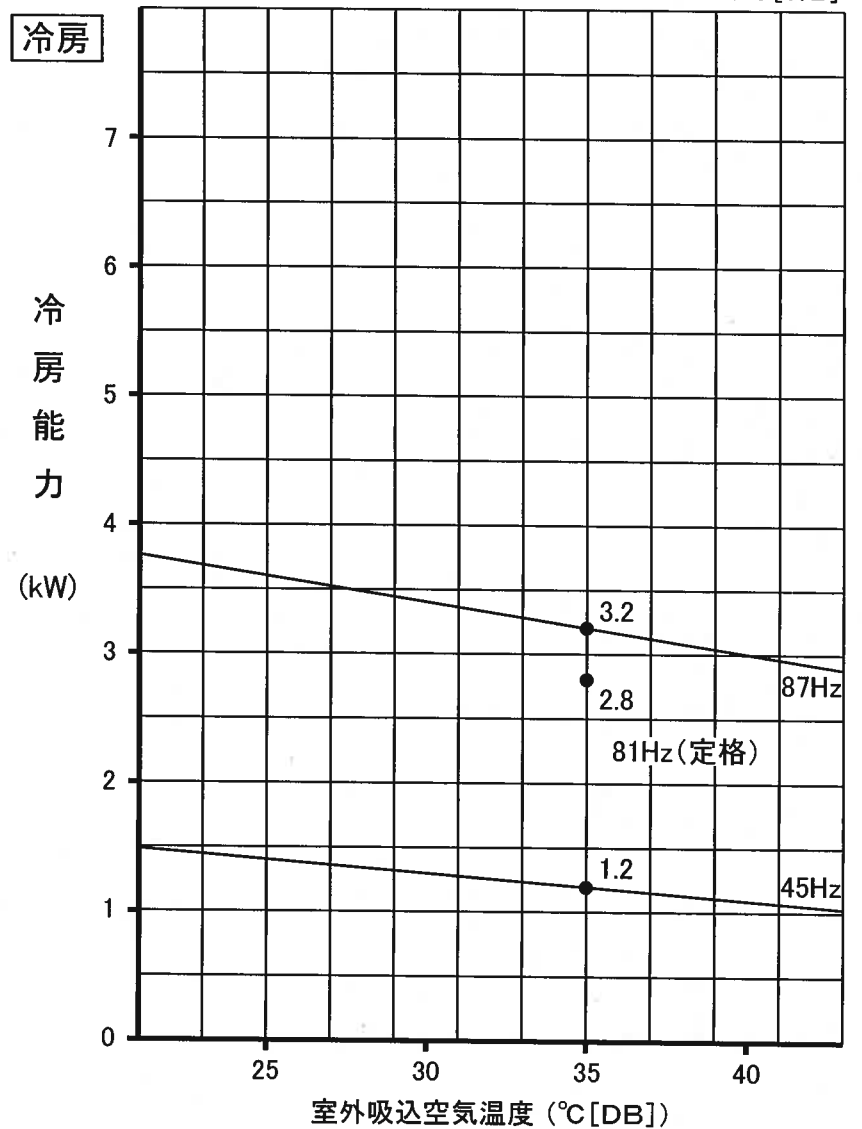
図番	VSJGCZ2	副番	
----	---------	----	--

MSZ-G28J 形 能力特性

(室内 20°C[DB])



(室内 27°C[DB]
19°C[WB])



注. は、霜取運転による暖房能力低下分を示します

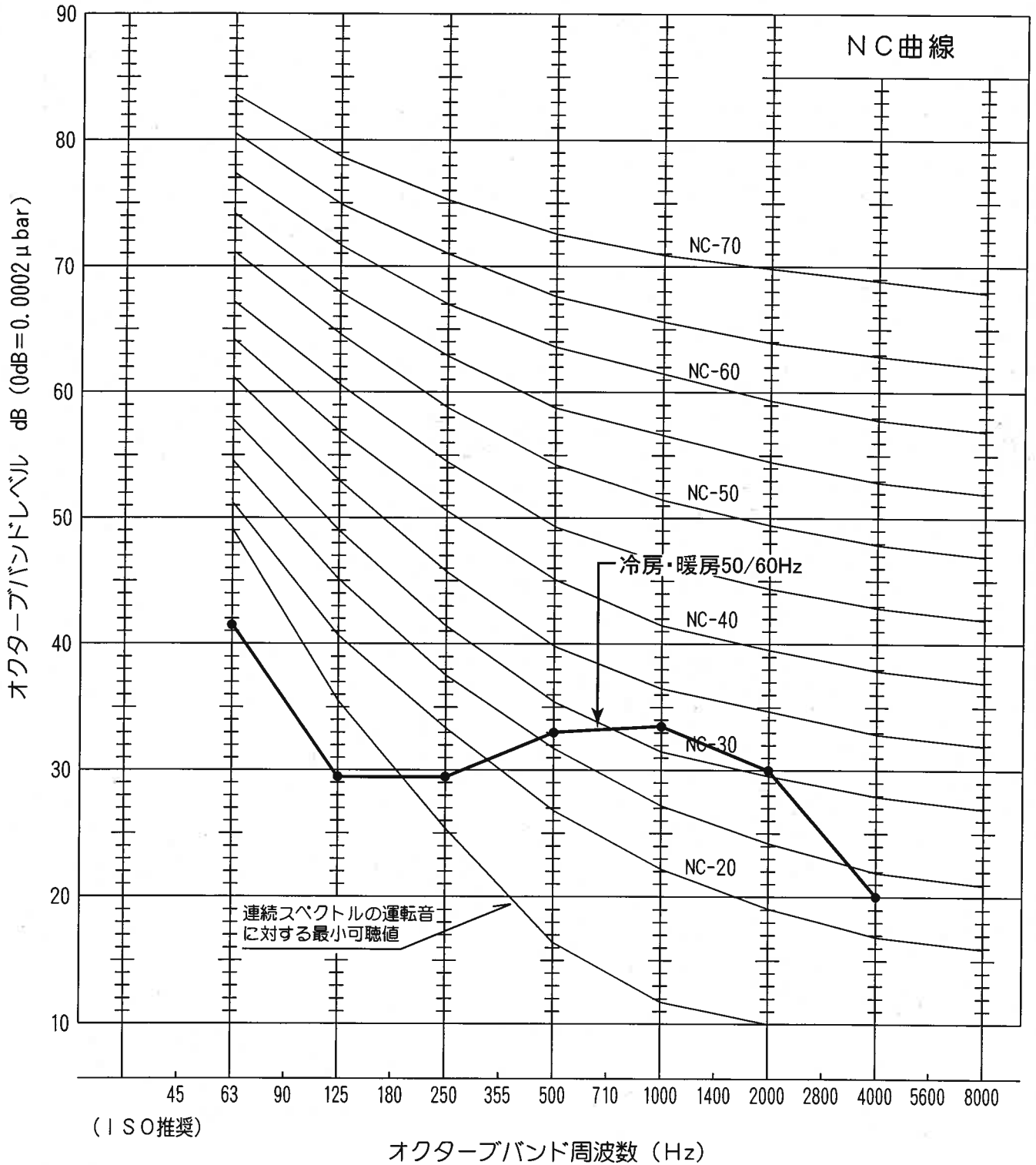
※ 図

VCN-01N079

※ 図

運転音分析成績書

周囲温度	冷房 27 °C	被測定物	MSZ-G28J 形 室内ユニット
	暖房 20 °C	備考	50/60Hz 強ノッチ運転
暗騒音	15 dB	オーバーオールA特性運転音	冷房 37 dB 暖房 37 dB
測定場所	無響室	測定法は JIS C 9612 による。	



運転音分析成績書

周囲温度	冷房 35 °C	被測定物	MSZ-G28J 形 室外ユニット
	暖房 7 °C	備考	50/60Hz
暗騒音	15 dB	オーバーオールA特性運転音	冷房 44 dB 暖房 46 dB
測定場所	無響室	測定法は JIS C 9612 による。	

