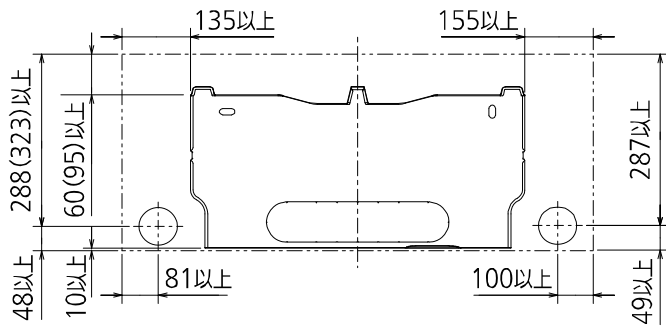


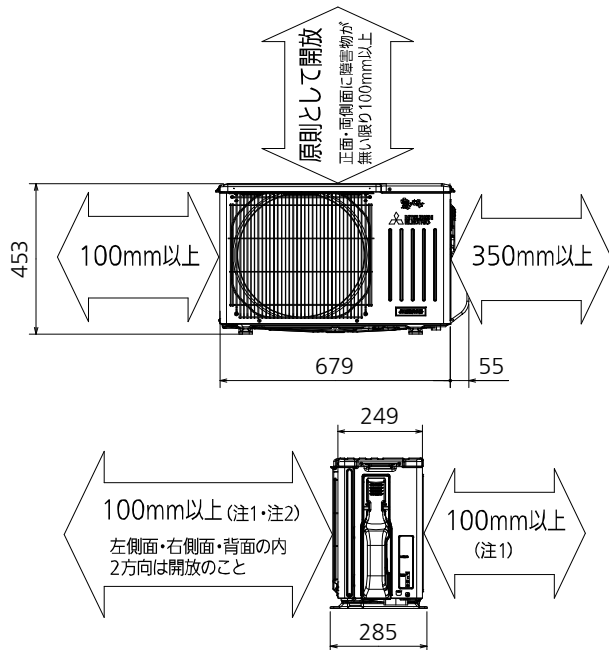
据付所要スペース(室内ユニット)



()寸法は左、左後、左下配管時(スぺーサー使用時)の場合

DK01G343

室外ユニットの周囲必要空間(基本)



室外ユニットの据付上最小のスペース

- 注1) 風通しが悪くショートサイクルがおきやすい場合は、冷暖房能力及び消費電力が10%程度悪化する場合があります。吹出ガイド(別売部品)を付けると、冷暖房能力及び消費電力の改善が図れます。
- 注2) 壁に向けて吹き出すと壁が汚れる場合があります。

DK01J073

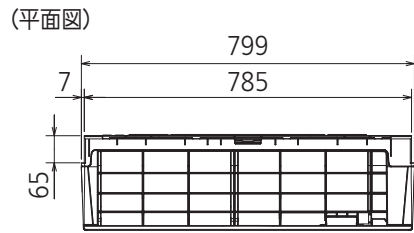
機外配線要領



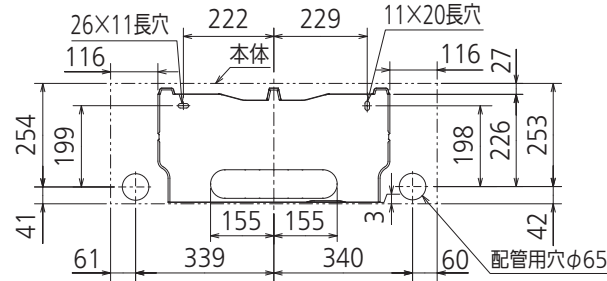
仕様表

50Hz・60Hz共通

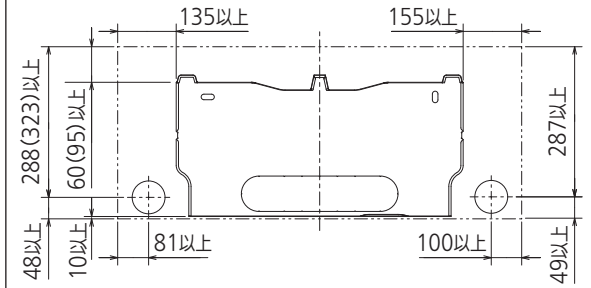
セット形名		MSZ-GE2220-W				
性能	冷房	冷房能力 kW	2.2 (0.8~2.8)			
		消費電力 W	655 (165~940)			
		運転電流 A	7.27			
	暖房	暖房能力 kW	2.2 (0.8~3.9)			
		消費電力 W	470 (135~1,315)			
		低温能力 kW	2.8			
		低温消費電力 W	1,160			
	能力	運転電流 A	5.22 (最大 15.0)			
		能力率 %	90			
		通年エネルギー消費効率 (APF)	5.8			
JIS C 9612 : 2005		-	5.8			
始動電流 A		-	7.27			
室内ユニット	形名		MSZ-GE2220-W-IN			
	電源		単相・100V			
	外形寸法<H×W×D>		mm 295×799×225(230)			
	外装色		- ピュアホワイト			
	送風機(形式×個数)		- ラインフローファン×1			
	風量		m ³ /h (冷房) 635 (暖房) 635			
	運転音(強・弱・静)(音響パワーレベル)		dB (冷房) 62・51・41 (暖房) 64・50・43			
	送風機用電動機出力		W 28			
	製品質量		kg 8			
	ドレン接続口サイズ		mm φ16 (外径)			
	室外ユニット	形名		MUCZ-G2220		
		電源		単相・100V		
外形寸法<H×W×D>		mm 453×679(+55)×249(+36)				
外装色(マンセル)		- アイリ- (3.0Y7.8/1.1)				
圧形式×個数		- 全密閉×1				
縮呼称出力		W 600				
機始動方式		- 直入				
送風機(形式×個数)		- プロペラファン×1				
風量		m ³ /h (冷房) 1,370 (暖房) 1,265				
運転音(音響パワーレベル)		dB (冷房) 59 (暖房) 59				
送風機用電動機出力		W 22				
送風機用保護装置		- 電流検知/回転速度検知				
製品質量		kg 19				
共通事項	冷媒(種類×封入量)		kg R32×0.42			
	内外接続配管	許容値	m 配管長 20・高低差 15			
		液管外径	mm φ6.35 (1/4")			
		ガス管外径	mm φ9.52 (3/8")			
1. 運転特性は JIS C 9612:2013 の条件で運転した場合の数値です。 定格冷房能力(室内側:27.0°C[DB],19.0°C[WB],外気温度:35.0°C[DB],24.0°C[WB]) 定格暖房能力<標準>(室内側:20.0°C[DB],外気温度:7.0°C[DB],6.0°C[WB]) <低温>(室内側:20.0°C[DB],外気温度:2.0°C[DB],1.0°C[WB]) 接続配管長5m(相当長) 2. 運転音測定条件:無響室, Aスケール, JIS C 9612:2013(音響パワーレベル)によります。 3. 本仕様書は予告なく変更することがあります。 4. 指定なき数字の単位は、mmとします。 5. 能力、消費電力の()内数値は、最小から最大までの可変巾を示しています。 6. 室内ユニット外形寸法中()内の寸法は、据付板を付けたときの寸法です。 7. 室外ユニット外形寸法中()内の寸法は、サービスパネル及び脚部の突出し寸法を示しています。 8. 設計圧力は4.17MPaです。						
三菱電機株式会社 冷暖房用壁掛形ルームエアコン仕様書 MSZ-GE2220-W						
電源電線(分岐回路)の太さと長さ	電線径(mm) / 最大こう長(m)	φ1.6/7 φ2.0/11 φ2.6/19	発行日 2020-5-11	図番 SY-MSZGE2220W	副番	A



(据付用板図)

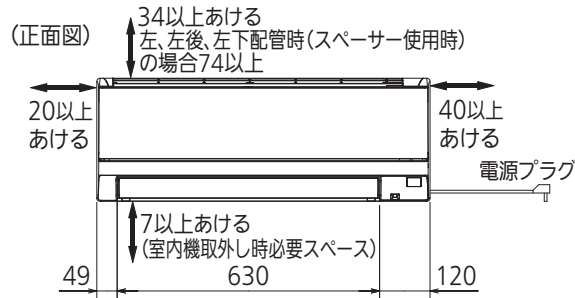
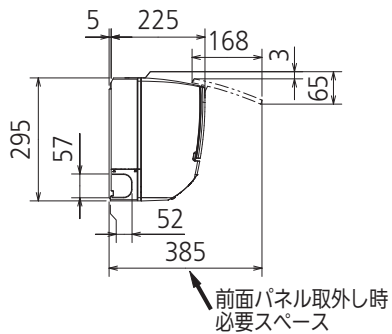


(据付所要スペース)

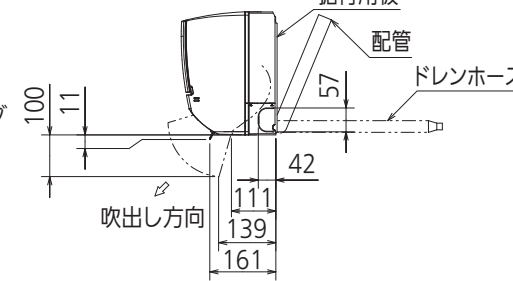


()寸法は左、左後、左下配管時(スペーサー使用時)の場合

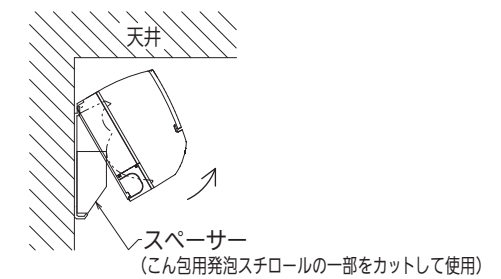
(左側面図)



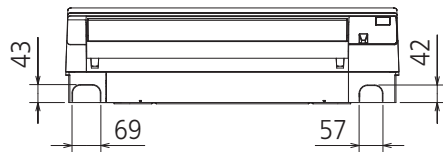
(右側面図)



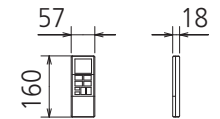
(左、左後、左下配管時)



(下面図)



リモコン外形図



DK01G342

本体配管	断熱材	外径φ35
	液管	フレア接続φ6.35(1/4")有効長390
	ガス管	フレア接続φ9.52(3/8")有効長340
ドレンホース	断熱材外径φ29	
	接続部外径φ16	
	有効長 400	
電源コード	右出し寸法	1800
	左出し寸法	1000
吹出し開口面積	0.03m ²	

注、内外接続配管サイズは仕様表を参照ください。

単位	スケール	作成日	形名	MSZ-GE2220-W-IN
mm	NTS	2020-5-11	ルームエアコン室内ユニット外形図(壁掛形)	
三菱電機株式会社		図番	GA-MSZGE2220W	副番 A 記号

設置必要スペース

室外ユニットの据付上最小のスペース

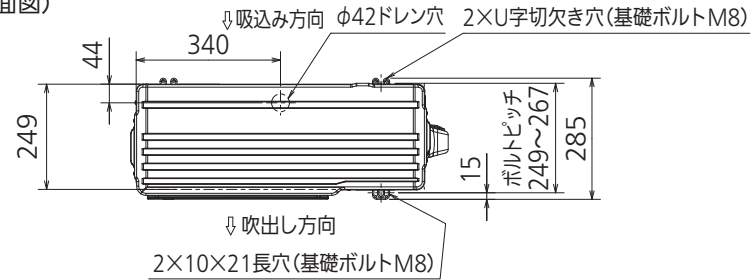
- 注1) 風通しが悪くショートサイクルがおきやすい場合は、
冷暖房能力及び消費電力が10%程度悪化する場合があります。
吹出ガイド(別売部品)を付けたら、
冷暖房能力及び消費電力の改善が図れます。
- 注2) 壁に向けて吹き出すと壁が汚れる場合があります。



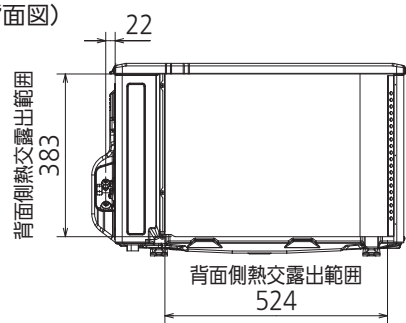
配管接続口	液管	フレア接続φ6.35(1/4")
	ガス管	フレア接続φ9.52(3/8")

注、内外接続配管サイズは仕様表を参照ください。

(平面図)



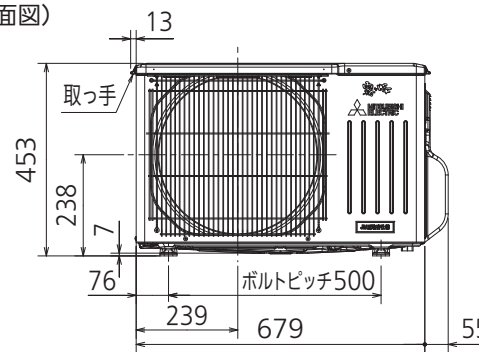
(背面図)



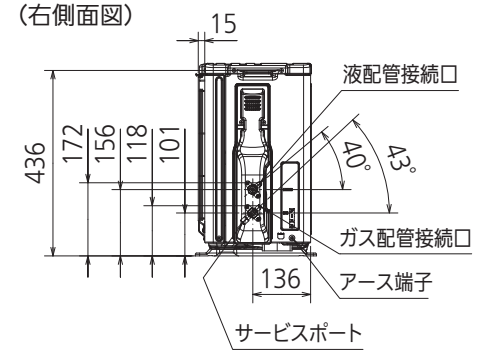
(左側面図)



(正面図)



(右側面図)



DK01J073

単位	スケール	作成日	形名	MUCZ-G2220		
mm	NTS	2019-12-20	ルームエアコン室外ユニット外形図			
三菱電機株式会社			図番	GA-MUCZG2220	副番	記号