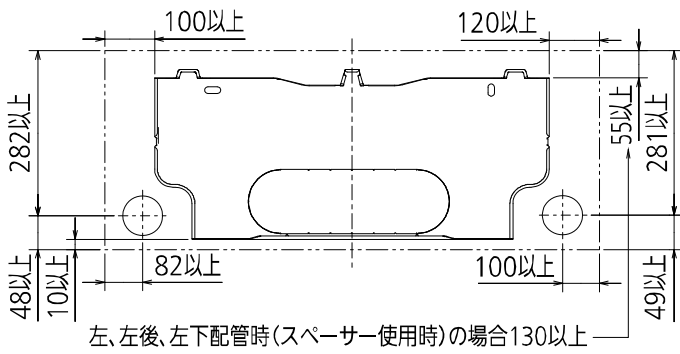
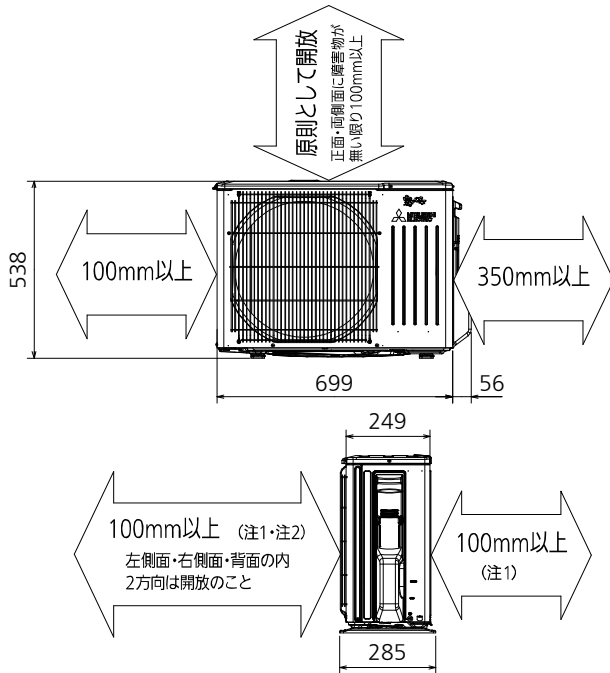


据付所要スペース(室内ユニット)



DK01G314

室外ユニットの周囲必要空間(基本)

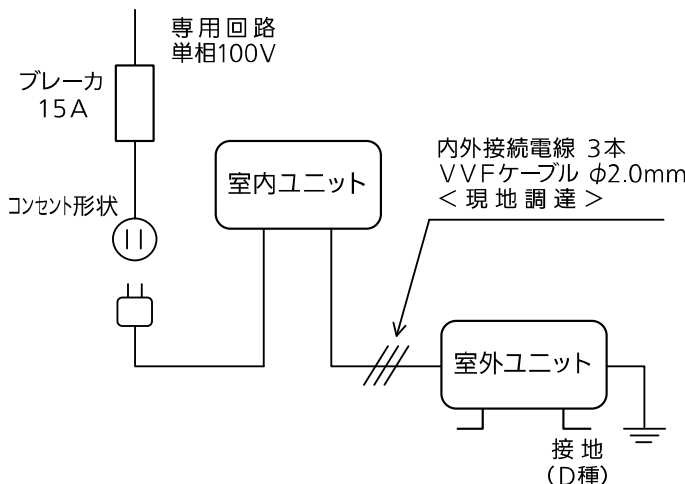


室外ユニットの据付上最小のスペース

- 注1) 風通しが悪くショートサイクルがおきやすい場合は、冷暖房能力及び消費電力が10%程度悪化する場合があります。吹出ガイド(別売部品)を付けると、冷暖房能力及び消費電力の改善が図れます。
- 注2) 壁に向けて吹き出すと壁が汚れる場合があります。

DK01J073

機外配線要領



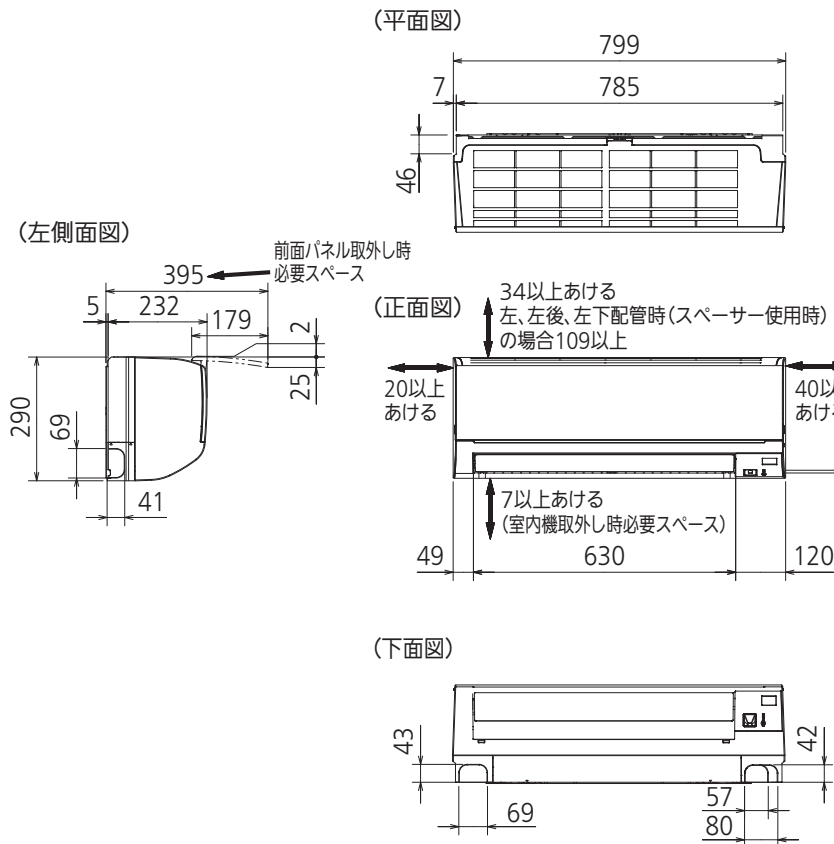
仕様表

50Hz・60Hz共通

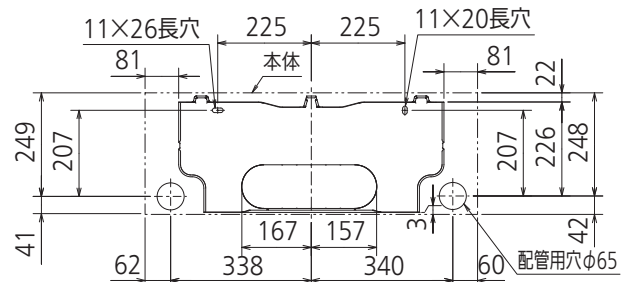
| セット形名 | | MSZ-GE3619-W | | |
|--|--------------------------|-----------------------------|-------------------|--|
| 性能 | 冷房 | 能力 kW | 3.6 (0.8~3.8) | |
| | | 消費電力 W | 1,380 (165~1,410) | |
| | | 運転電流 A | 14.68 | |
| | | 力率 % | 94 | |
| | 暖房 | 能力 kW | 4.2 (0.8~4.9) | |
| | | 消費電力 W | 1,235 (135~1,485) | |
| | | 低温能力 kW | 3.7 | |
| | | 低温消費電力 W | 1,380 | |
| | 年間エネルギー消費効率 (APF) | | 4.9 | |
| | | JIS C 9612 : 2005 | 4.9 | |
| 始動電流 A | | 14.68 | | |
| 形名 | | MSZ-GE3619-W-IN | | |
| 電源 | | 単相・100V | | |
| 室内ユニット | 外形寸法<H×W×D> mm | 290×799×232(237) | | |
| | 外装色 | ピュアホワイト | | |
| | 送風機(形式×個数) | ラインフローファン×1 | | |
| | 風量 m ³ /h | (冷房) 665 (暖房) 670 | | |
| | 運転音(強・弱・静) (音響パワーレベル) dB | (冷房) 64・54・41 (暖房) 65・53・47 | | |
| | 送風機用電動機出力 W | 28 | | |
| | 製品質量 kg | 9 | | |
| | ドレン接続口サイズ mm | φ16 (外径) | | |
| | 形名 | | MUCZ-G3619 | |
| | 電源 | | 単相・100V | |
| 室外ユニット | 外形寸法<H×W×D> mm | 538×699(+56)×249(+36) | | |
| | 外装色(マンセル) | アイトリ-(3.0Y7.8/1.1) | | |
| | 圧形式×個数 | 全密閉×1 | | |
| | 縮呼称出力 W | 950 | | |
| | 機始動方式 | 直入 | | |
| | 送風機(形式×個数) | プロペラファン×1 | | |
| | 風量 m ³ /h | (冷房) 2,065 (暖房) 1,890 | | |
| | 運転音(音響パワーレベル) dB | (冷房) 61 (暖房) 63 | | |
| | 送風機用電動機出力 W | 22 | | |
| | 送風機用保護装置 | 電流検知/回転速度検知 | | |
| 製品質量 kg | 24 | | | |
| 共通事項 | 冷媒(種類×封入量) kg | R32×0.55 | | |
| | 内外接続配管 | 許容値 m | 配管長 20・高低差 15 | |
| | | 液管外径 mm | φ6.35 (1/4") | |
| | | ガス管外径 mm | φ9.52 (3/8") | |
| 1. 運転特性は JIS C 9612:2013 の条件で運転した場合の数値です。 定格冷房能力(室内側:27.0°C[DB],19.0°C[WB],外気温度:35.0°C[DB],24.0°C[WB]) 定格暖房能力<標準>(室内側:20.0°C[DB],外気温度:7.0°C[DB],6.0°C[WB]) <低温>(室内側:20.0°C[DB],外気温度:2.0°C[DB],1.0°C[WB]) 接続配管長5m(相当長) 2. 運転音測定条件:無響室, Aスケール, JIS C 9612:2013(音響パワーレベル)によります。 3. 本仕様書は予告なく変更することがあります。 4. 指定なき数字の単位は, mmとします。 5. 能力, 消費電力の()内数値は, 最小から最大までの可変巾を示しています。 6. 室内ユニット外形寸法中()内の寸法は, 据付板を付けたときの寸法です。 7. 室外ユニット外形寸法中()内の寸法は, サービスパネル及び脚部の突出し寸法を示しています。 8. 設計圧力は4.17MPaです。 | | | | |
| | | | | |
| 冷暖房用壁掛形ルームエアコン仕様書 MSZ-GE3619-W | | | | |

| | | |
|------------------|--------------------|------------------------|
| 電源電線(分岐回路)の太さと長さ | 電線径(mm) / 最大こう長(m) | φ1.6/7 φ2.0/11 φ2.6/19 |
|------------------|--------------------|------------------------|

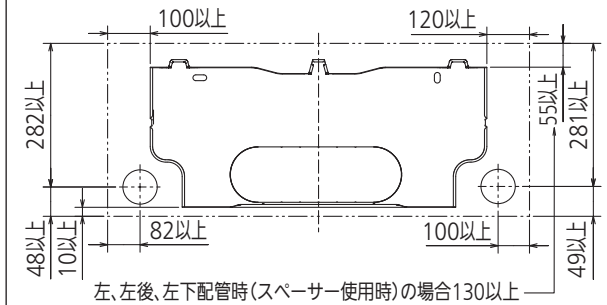
| | | | | | |
|-----|-----------|----|---------------|----|--|
| 発行日 | 2019-1-22 | 図番 | SY-MSZGE3619W | 副番 | |
|-----|-----------|----|---------------|----|--|



(据付用板図)



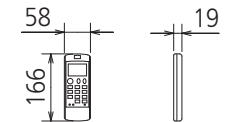
(据付所要スペース)



(左、左後、左下配管時)



リモコン外形図



DK01G309

| | | |
|---------|---------------------|------------------------|
| 本体配管 | 断熱材 | 外径φ35 |
| | 液管 | フレア接続φ6.35(1/4")有効長390 |
| | ガス管 | フレア接続φ9.52(3/8")有効長340 |
| ドレンホース | 断熱材外径φ29 | |
| | 接続部外径φ16 有効長 400 | |
| 電源コード | 右出し寸法 | 1800 |
| | 左出し寸法 | 1000 |
| 吹出し開口面積 | 0.03m ² | |

注、内外接続配管サイズは仕様表を参照ください。

| | | | | |
|----------|------|------------|-----------------------|-----------------|
| 単位 | スケール | 作成日 | 形名 | MSZ-GE3619-W-IN |
| mm | NTS | 2018-12-25 | ルームエアコン室内ユニット外形図(壁掛形) | |
| 三菱電機株式会社 | | 図番 | GA-MSZGE3619W | 副番 |
| | | | 記号 | |

設置必要スペース

室外ユニットの据付上最小のスペース

- 注1) 風通しが悪くショートサイクルがおきやすい場合は、
冷暖房能力及び消費電力が10%程度悪化する場合があります。
吹出ガイド(別売部品)を付けると、
冷暖房能力及び消費電力の改善が図れます。
- 注2) 壁に向けて吹き出すと壁が汚れる場合があります。

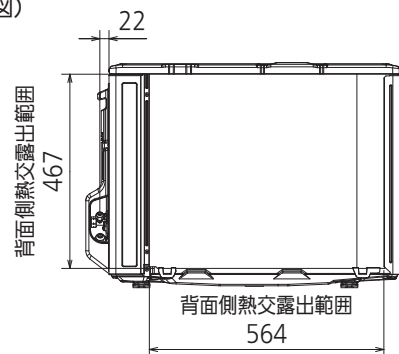


| | | |
|-------|-----|------------------|
| 配管接続口 | 液管 | フレア接続φ6.35(1/4") |
| | ガス管 | フレア接続φ9.52(3/8") |

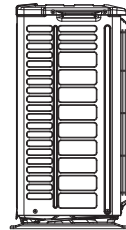
注、内外接続配管サイズは仕様表を参照ください。



(背面図)



(左側面図)



(正面図)



(右側面図)



DK01J062

| | | | | |
|----------|------|------------|------------------|--------------|
| 単位 | スケール | 作成日 | 形名 | MUCZ-G3619 |
| mm | NTS | 2018-12-25 | ルームエアコン室外ユニット外形図 | |
| 三菱電機株式会社 | | | 図番 | GA-MUCZG3619 |
| | | | 副番 | |
| | | | 記号 | |