

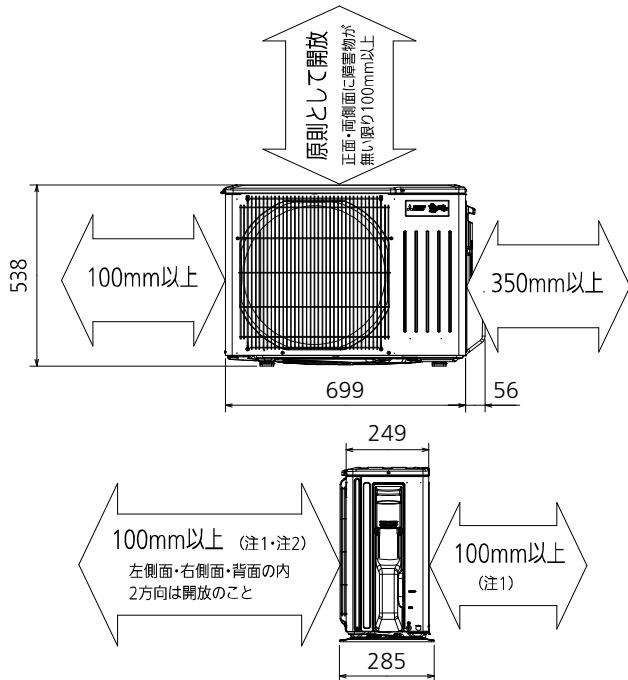
据付所要スペース(室内ユニット)



()寸法は左、左後、左下配管時(スパーサー使用時)の場合

DK01G365

室外ユニットの周囲必要空間(基本)

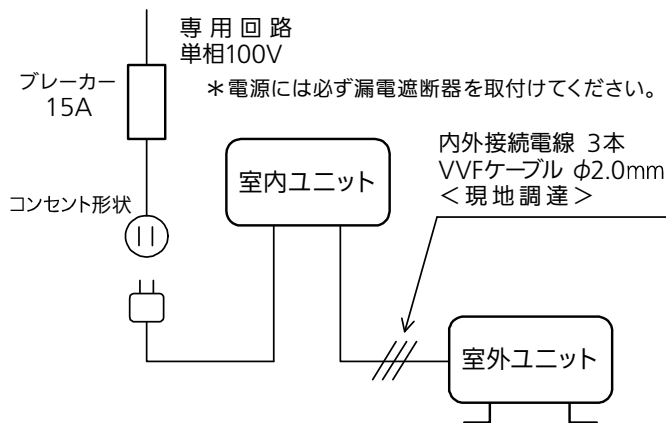


室外ユニットの据付上最小のスペース

- 注1) 風通しが悪くショートサイクルがおきやすい場合は、冷暖房能力及び消費電力が10%程度悪化する場合があります。吹出ガイド(別売部品)を付けて、冷暖房能力及び消費電力の改善が図れます。
- 注2) 壁に向けて吹き出すと壁が汚れる場合があります。

DK01J433

機外配線要領



*室内ユニットまたは室外ユニットのどちらか一方で接地工事(D種)をしてください。

仕様表

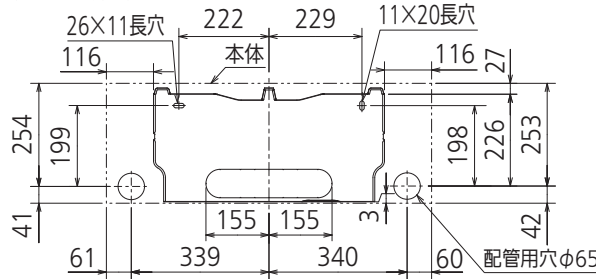
50Hz・60Hz共通

セット形名		MSZ-GE3623-W	
性能	冷房	冷房能力 kW	3.6 (0.8~3.8)
		消費電力 W	1,415 (165~1,420)
		運転電流率 %	14.98
	暖房	暖房能力 kW	4.2 (0.8~4.9)
		消費電力 W	1,215 (135~1,485)
		低温能力 kW	3.7
		低温消費電力 W	1,380
	能力	運転電流率 %	12.25 (最大 15.0)
		力	99
		通年エネルギー消費効率 (APF)	4.9
始動電流 A	14.98		
室内ユニット	形名	MSZ-GE3623-W-IN	
	電源	単相・100V	
	外形寸法<H×W×D> mm	295×799×225(230)	
	外装色	ピュアホワイト	
	送風機(形式×個数)	ラインフローファン×1	
	風量 m ³ /h	(冷房) 670 (暖房) 660	
	運転音(強・弱・静) (音響パワーレベル) dB	(冷房) 64・54・41 (暖房) 64・53・47	
	送風機用電動機出力 W	28	
	製品質量 kg	9	
	ドレン接続口サイズ mm	φ16 (外径)	
室外ユニット	形名	MUCZ-G3623	
	電源	単相・100V	
	外形寸法<H×W×D> mm	538×699(+56)×249(+36)	
	外装色(マンセル)	アイボリー(3.0Y7.8/1.1)	
	圧縮機形式×個数	全密閉×1	
	呼称出力 W	950	
	送風機(形式×個数)	プロペラファン×1	
	風量 m ³ /h	(冷房) 2,110 (暖房) 2,015	
	運転音(音響パワーレベル) dB	(冷房) 61 (暖房) 64	
	送風機用電動機出力 W	22	
送風機用保護装置	電流検知/回転速度検知		
製品質量 kg	23		
共通事項	冷媒(種類×封入量) kg	R32×0.50	
	内外接続配管	許容値 m	配管長 20・高低差 15
		液管外径 mm	φ6.35 (1/4")
		ガス管外径 mm	φ9.52 (3/8")
1. 運転特性は JIS C 9612:2013 の条件で運転した場合の数値です。 定格冷房能力(室内側:27.0°C[DB],19.0°C[WB],外気温度:35.0°C[DB],24.0°C[WB]) 定格暖房能力<標準>(室内側:20.0°C[DB],外気温度:7.0°C[DB],6.0°C[WB]) <低温>(室内側:20.0°C[DB],外気温度:2.0°C[DB],1.0°C[WB]) 接続配管長5m(相当長) 2. 運転音測定条件:無響室, Aスケール, JIS C 9612:2013(音響パワーレベル)によります。 3. 本仕様書は予告なく変更することがあります。 4. 指定なき数字の単位は, mmとします。 5. 能力, 消費電力の()内数値は, 最小から最大までの可変巾を示しています。 6. 室内ユニット外形寸法中()内の寸法は, 据付板を付けたときの寸法です。 7. 室外ユニット外形寸法中()内の寸法は, サービスパネル及び脚部の突出し寸法を示しています。 8. 設計圧力は4.17MPaです。			
三菱電機株式会社 冷暖房用壁掛形ルームエアコン仕様書 MSZ-GE3623-W			
電源電線(分岐回路)の太さと長さ	電線径(mm)/最大こう長(m)	φ1.6/7 φ2.0/11 φ2.6/19	発行日
			2023-4-1
			図番
			SY-MSZGE3623W
			副番
			A

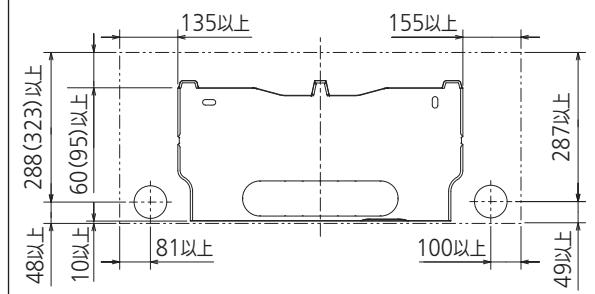
(平面図)



(据付用板図)

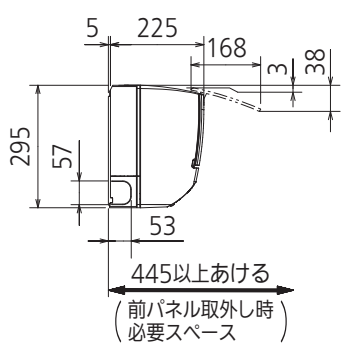


(据付所要スペース)



()寸法は左、左後、左下配管時(スペーサー使用時)の場合

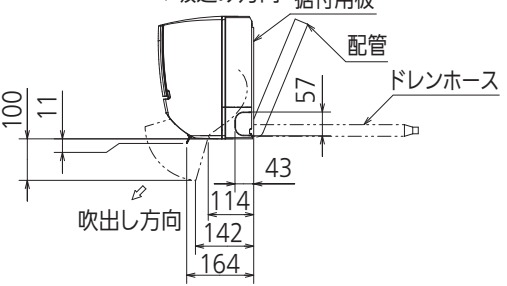
(左側面図)



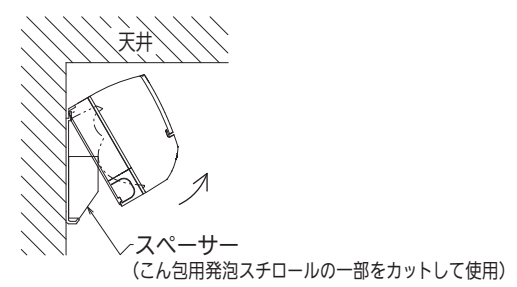
(正面図)



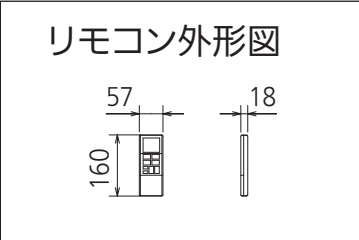
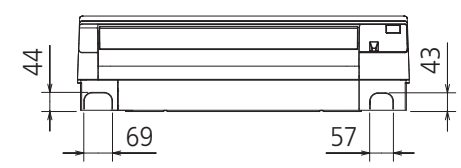
(右側面図)



(左、左後、左下配管時)

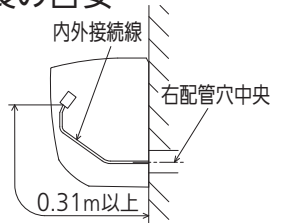


(下面図)



【参考】内外接続線長の目安

※据付状況により変動の可能性有
 右配管の場合
 配管穴から室内機端子台までの長さ
 (皮むき寸法を含む)
 左配管の場合
 配管穴から内外接続線
 引込み長さ約1.1~1.2m



DK01G365

本体配管	断熱材	外径φ35
	液管	有効長390 接続配管:フレア接続φ6.35(1/4")
	ガス管	有効長340 接続配管:フレア接続φ9.52(3/8")
ドレンホース	断熱材	外径φ29
	接続部	外径φ16
	有効長	400
電源コード	右出し寸法	1800
	左出し寸法	1000
吹出し開口面積	0.03m ²	

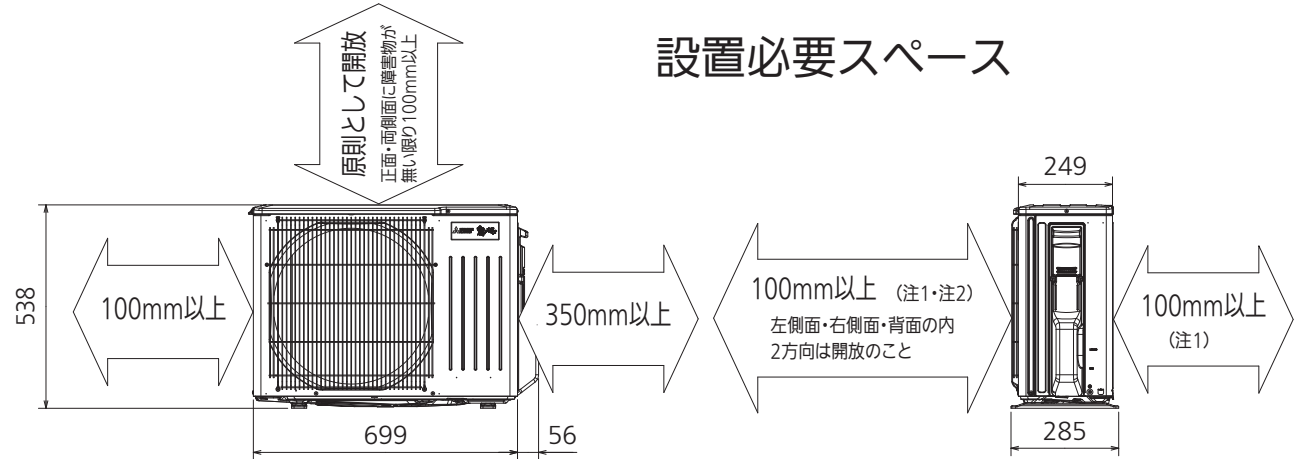
注、内外接続配管サイズは仕様表を参照ください。

単位	スケール	作成日	形名	MSZ-GE3623-W-IN
mm	NTS	2022-11-2	ルームエアコン室内ユニット外形図(壁掛形)	
三菱電機株式会社			図番	GA-MSZGE3623W 副番
			記号	

設置必要スペース

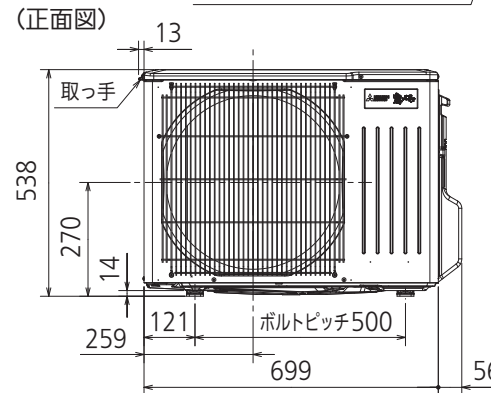
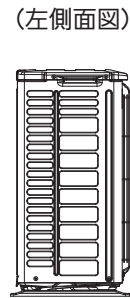
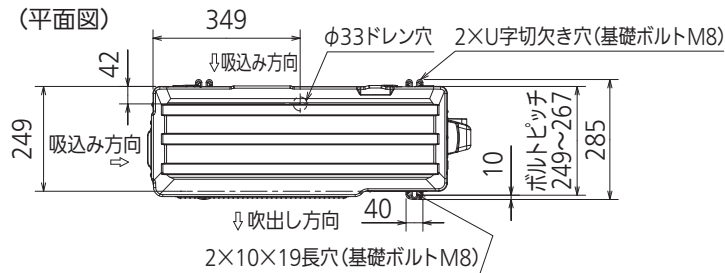
室外ユニットの据付上最小のスペース

- 注1) 風通しが悪くショートサイクルがおきやすい場合は、
冷暖房能力及び消費電力が10%程度悪化する場合があります。
吹出ガイド(別売部品)を付けると、
冷暖房能力及び消費電力の改善が図れます。
- 注2) 壁に向けて吹き出すと壁が汚れる場合があります。



配管接続口	液管	フレア接続φ6.35(1/4")
	ガス管	フレア接続φ9.52(3/8")

注、内外接続配管サイズは仕様表を参照ください。



DK01J433

単位	スケール	作成日	形名	MUCZ-G3623
mm	NTS	2023-1-12	ルームエアコン室外ユニット外形図	
三菱電機株式会社			図番	GA-MUCZG3623
			副番	
			記号	