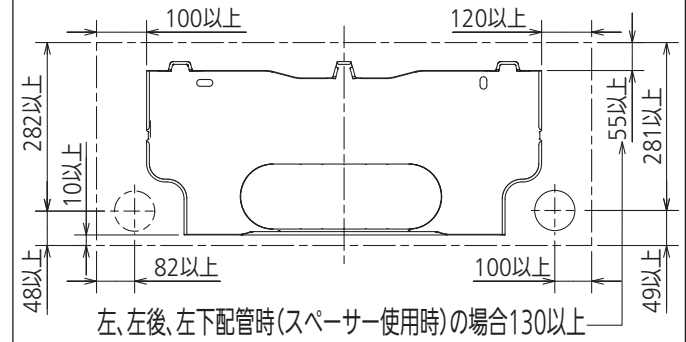
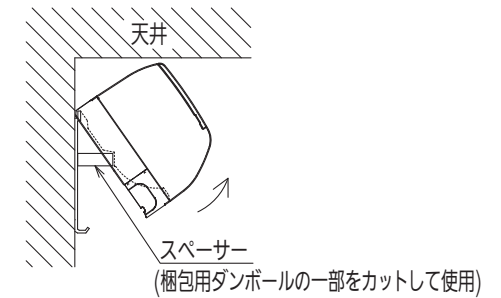


### 据付所要スペース(室内ユニット)



### 左、左後、左下配管時(スペーサー使用時)の場合



配管	断熱材	外径φ35
	液管	フレア接続φ6.35(1/4")有効長390
	ガス管	フレア接続φ9.52(3/8")有効長340
ドレンホース	断熱材外径φ29	
	接続部外径φ16 有効長 400	
電源コード	右出し寸法	1800
	左出し寸法	1000

注、延長配管サイズは仕様表を参照ください。

DK01C780H01

単位	スケール	作成日	形名	MSZ-GM223-W-IN		
mm	NTS	2012-12-10	ルームエアコン室内ユニット外形図(壁掛形)			
三菱電機株式会社			図番	GA-MSZGM223W	副番	記号