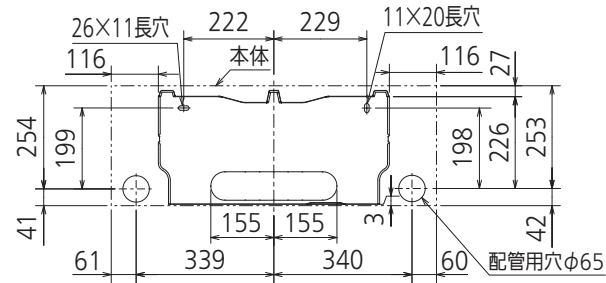
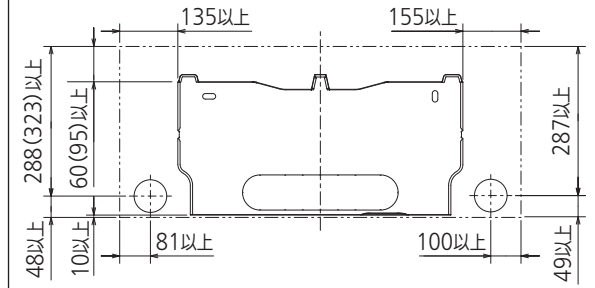


(据付用板図)

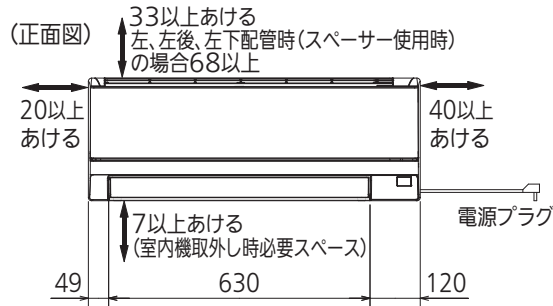
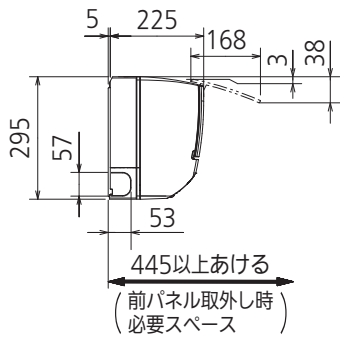


(据付所要スペース)

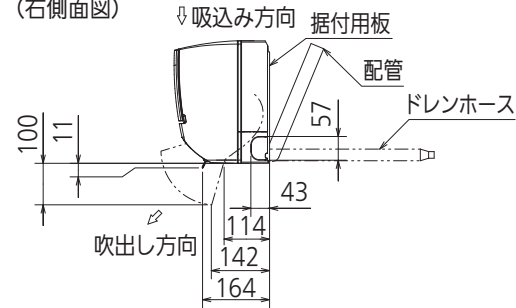


()寸法は左、左後、左下配管時(スペーサー使用時)の場合

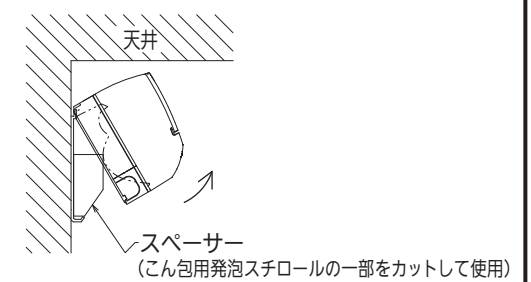
(左側面図)



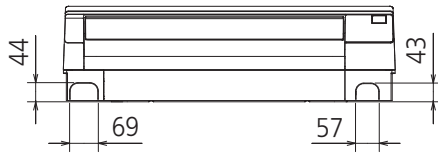
(右側面図)



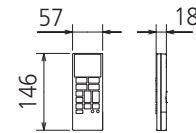
(左、左後、左下配管時)



(下面図)

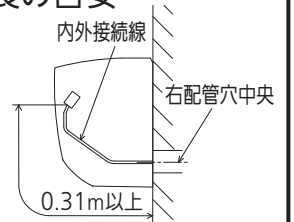


リモコン外形図



【参考】内外接続線長の目安

※据付状況により変動の可能性有
 右配管の場合
 配管穴から室内機端子台までの長さ
 (皮むき寸法を含む)
 左配管の場合
 配管穴から内外接続線
 引込み長さ約1.1~1.2m



DK01G366

| | | |
|---------|--------------------|------------------------------|
| 本体配管 | 断熱材 | 外径φ35 |
| | 液管 | 有効長390 接続配管:フレア接続φ6.35(1/4") |
| | ガス管 | 有効長340 接続配管:フレア接続φ9.52(3/8") |
| ドレンホース | 断熱材 | 外径φ29 |
| | 接続部 | 外径φ16 |
| | 有効長 | 400 |
| 電源コード | 右出し寸法 | 1800 |
| | 左出し寸法 | 1000 |
| 吹出し開口面積 | 0.03m ² | |

注、内外接続配管サイズは仕様表を参照ください。

| | | | | | | |
|----------|------|-----------|-----------------------|-----------------|----|--|
| 単位 | スケール | 作成日 | 形名 | MSZ-GV2524-T-IN | | |
| mm | NTS | 2024-1-31 | ルームエアコン室内ユニット外形図(壁掛形) | | | |
| 三菱電機株式会社 | | 図番 | GA-MSZGV2524T | 副番 | 記号 | |