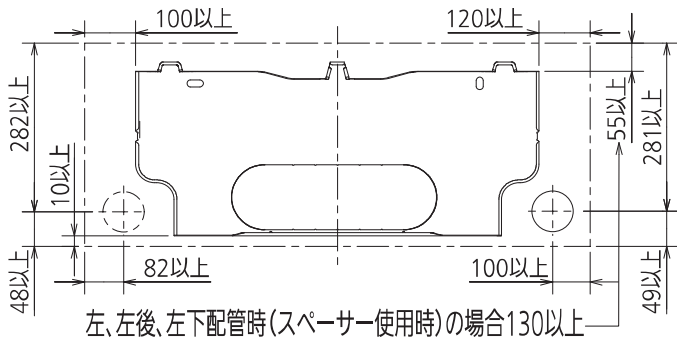
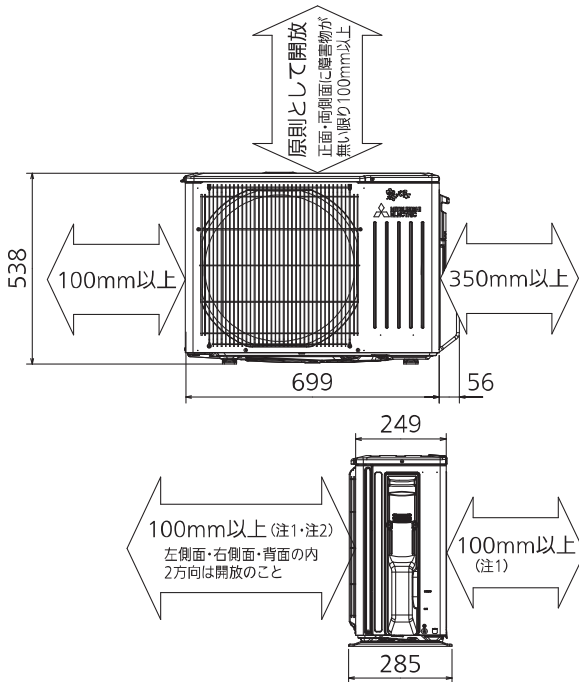


## 据付所要スペース(室内ユニット)



DK01C780

## 室外ユニットの周囲必要空間(基本)



## 室外ユニットの据付上最小のスペース

- 注1) 風通しが悪くショートサイクルがおきやすい場合は、冷暖房能力及び消費電力が10%程度悪化する場合があります。吹出ガイド(別売部品)を付けたら、冷暖房能力及び消費電力の改善が図れます。
- 注2) 壁に向けて吹き出すと壁が汚れる場合があります。

DK01J035

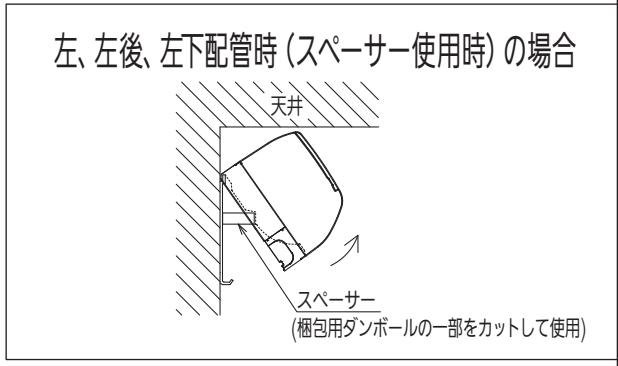
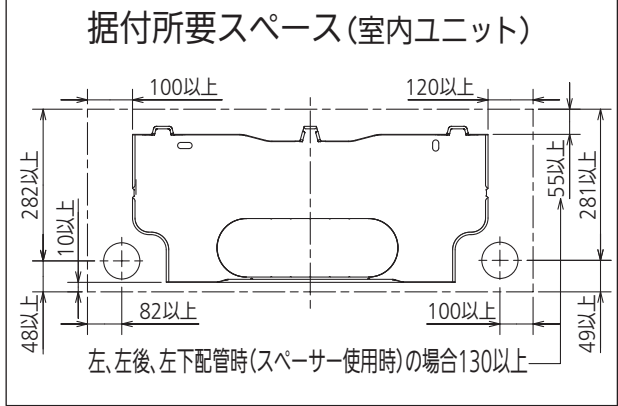
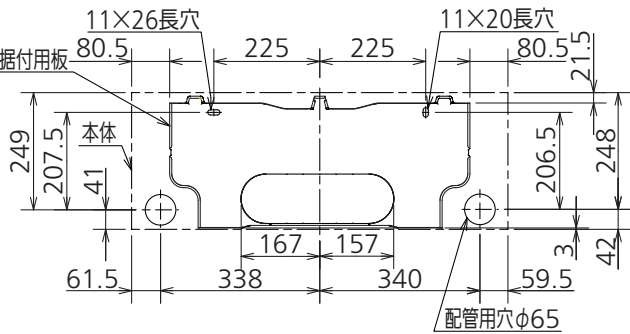
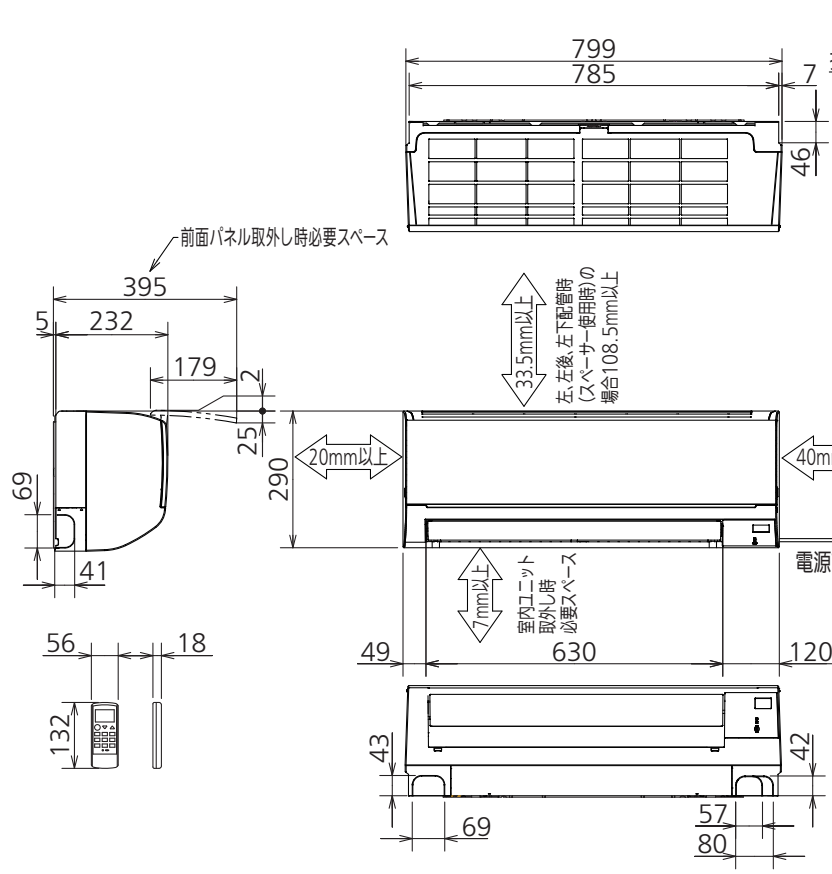
## 機外配線要領



## 仕様表

50Hz・60Hz共通

| セット形名                                                                                                                                                                                                                                                                                                                                                                                                                                                                                                                                                                                                  |                      | MSZ-GV2818E-W          |                                         |  |
|--------------------------------------------------------------------------------------------------------------------------------------------------------------------------------------------------------------------------------------------------------------------------------------------------------------------------------------------------------------------------------------------------------------------------------------------------------------------------------------------------------------------------------------------------------------------------------------------------------|----------------------|------------------------|-----------------------------------------|--|
| 性能                                                                                                                                                                                                                                                                                                                                                                                                                                                                                                                                                                                                     | 冷房                   | 冷房能力 kW                | 2.8 (0.8~3.4)                           |  |
|                                                                                                                                                                                                                                                                                                                                                                                                                                                                                                                                                                                                        |                      | 消費電力 W                 | 800 (165~1,080)                         |  |
|                                                                                                                                                                                                                                                                                                                                                                                                                                                                                                                                                                                                        |                      | 運転電流 A                 | 8.51                                    |  |
|                                                                                                                                                                                                                                                                                                                                                                                                                                                                                                                                                                                                        |                      | 力率 %                   | 94                                      |  |
|                                                                                                                                                                                                                                                                                                                                                                                                                                                                                                                                                                                                        | 暖房                   | 暖房能力 kW                | 3.6 (0.8~4.8)                           |  |
|                                                                                                                                                                                                                                                                                                                                                                                                                                                                                                                                                                                                        |                      | 消費電力 W                 | 910 (135~1,485)                         |  |
|                                                                                                                                                                                                                                                                                                                                                                                                                                                                                                                                                                                                        |                      | 低温能力 kW                | 3.5                                     |  |
|                                                                                                                                                                                                                                                                                                                                                                                                                                                                                                                                                                                                        |                      | 低温消費電力 W               | 1,320                                   |  |
|                                                                                                                                                                                                                                                                                                                                                                                                                                                                                                                                                                                                        | 能力                   | 運転電流 A                 | 9.19 (最大 15.0)                          |  |
|                                                                                                                                                                                                                                                                                                                                                                                                                                                                                                                                                                                                        |                      | 力率 %                   | 99                                      |  |
| 通年エネルギー消費効率 (APF)                                                                                                                                                                                                                                                                                                                                                                                                                                                                                                                                                                                      |                      | -                      | 5.8                                     |  |
| JIS C 9612 : 2005                                                                                                                                                                                                                                                                                                                                                                                                                                                                                                                                                                                      |                      | -                      | 5.8                                     |  |
| 始動電流 A                                                                                                                                                                                                                                                                                                                                                                                                                                                                                                                                                                                                 |                      | -                      | 9.19                                    |  |
| 形名                                                                                                                                                                                                                                                                                                                                                                                                                                                                                                                                                                                                     |                      | MSZ-GV2818-W-IN        |                                         |  |
| 電源                                                                                                                                                                                                                                                                                                                                                                                                                                                                                                                                                                                                     |                      | 単相・100V                |                                         |  |
| 室内ユニット                                                                                                                                                                                                                                                                                                                                                                                                                                                                                                                                                                                                 | 外形寸法<H×W×D>          |                        | mm 290×799×232(237)                     |  |
|                                                                                                                                                                                                                                                                                                                                                                                                                                                                                                                                                                                                        | 外装色                  |                        | - ピュアホワイト                               |  |
|                                                                                                                                                                                                                                                                                                                                                                                                                                                                                                                                                                                                        | 送風機(形式×個数)           |                        | - ラインフローファン×1                           |  |
|                                                                                                                                                                                                                                                                                                                                                                                                                                                                                                                                                                                                        | 風量                   |                        | m <sup>3</sup> /h (冷房) 665 (暖房) 680     |  |
|                                                                                                                                                                                                                                                                                                                                                                                                                                                                                                                                                                                                        | 運転音(強・弱・静)(音響パワーレベル) |                        | dB (冷房) 63・51・41 (暖房) 64・50・43          |  |
|                                                                                                                                                                                                                                                                                                                                                                                                                                                                                                                                                                                                        | 送風機用電動機出力            |                        | W 28                                    |  |
|                                                                                                                                                                                                                                                                                                                                                                                                                                                                                                                                                                                                        | 製品質量                 |                        | kg 9                                    |  |
|                                                                                                                                                                                                                                                                                                                                                                                                                                                                                                                                                                                                        | ドレン接続口サイズ            |                        | mm φ16 (外径)                             |  |
|                                                                                                                                                                                                                                                                                                                                                                                                                                                                                                                                                                                                        | 形名                   |                        | MUCZ-G2818E                             |  |
|                                                                                                                                                                                                                                                                                                                                                                                                                                                                                                                                                                                                        | 電源                   |                        | 単相・100V                                 |  |
| 室外ユニット                                                                                                                                                                                                                                                                                                                                                                                                                                                                                                                                                                                                 | 外形寸法<H×W×D>          |                        | mm 538×699(+56)×249(+36)                |  |
|                                                                                                                                                                                                                                                                                                                                                                                                                                                                                                                                                                                                        | 外装色(マンセル)            |                        | - アイリ- (3.0Y7.8/1.1)                    |  |
|                                                                                                                                                                                                                                                                                                                                                                                                                                                                                                                                                                                                        | 圧形式×個数               |                        | - 全密閉×1                                 |  |
|                                                                                                                                                                                                                                                                                                                                                                                                                                                                                                                                                                                                        | 縮呼称出力                |                        | W 750                                   |  |
|                                                                                                                                                                                                                                                                                                                                                                                                                                                                                                                                                                                                        | 機始動方式                |                        | - 直入                                    |  |
|                                                                                                                                                                                                                                                                                                                                                                                                                                                                                                                                                                                                        | 送風機(形式×個数)           |                        | - プロペラファン×1                             |  |
|                                                                                                                                                                                                                                                                                                                                                                                                                                                                                                                                                                                                        | 風量                   |                        | m <sup>3</sup> /h (冷房) 2,140 (暖房) 1,850 |  |
|                                                                                                                                                                                                                                                                                                                                                                                                                                                                                                                                                                                                        | 運転音(音響パワーレベル)        |                        | dB (冷房) 61 (暖房) 62                      |  |
|                                                                                                                                                                                                                                                                                                                                                                                                                                                                                                                                                                                                        | 送風機用電動機出力            |                        | W 22                                    |  |
|                                                                                                                                                                                                                                                                                                                                                                                                                                                                                                                                                                                                        | 送風機用保護装置             |                        | - 電流検知/回転速度検知                           |  |
| 製品質量                                                                                                                                                                                                                                                                                                                                                                                                                                                                                                                                                                                                   |                      | kg 22                  |                                         |  |
| 共通事項                                                                                                                                                                                                                                                                                                                                                                                                                                                                                                                                                                                                   | 冷媒(種類×封入量)           |                        | kg R32×0.63                             |  |
|                                                                                                                                                                                                                                                                                                                                                                                                                                                                                                                                                                                                        | 内外接続配管               | 許容値                    | m 配管長 20・高低差 15                         |  |
|                                                                                                                                                                                                                                                                                                                                                                                                                                                                                                                                                                                                        |                      | 液管外径                   | mm φ6.35 (1/4")                         |  |
|                                                                                                                                                                                                                                                                                                                                                                                                                                                                                                                                                                                                        |                      | ガス管外径                  | mm φ9.52 (3/8")                         |  |
| <p>1. 運転特性は JIS C 9612:2013 の条件で運転した場合の数値です。<br/>         定格冷房能力(室内側:27.0°C[DB],19.0°C[WB],外気温度:35.0°C[DB],24.0°C[WB])<br/>         定格暖房能力&lt;標準&gt;(室内側:20.0°C[DB],外気温度:7.0°C[DB],6.0°C[WB])<br/>         &lt;低温&gt;(室内側:20.0°C[DB],外気温度:2.0°C[DB],1.0°C[WB])<br/>         接続配管長5m(相当長)</p> <p>2. 運転音測定条件:無響室, Aスケール, JIS C 9612:2013(音響パワーレベル)によります。</p> <p>3. 本仕様書は予告なく変更することがあります。</p> <p>4. 指定なき数字の単位は、mmとします。</p> <p>5. 能力、消費電力の( )内数値は、最小から最大までの可変巾を示しています。</p> <p>6. 室内ユニット外形寸法中( )内の寸法は、据付板を付けたときの寸法です。</p> <p>7. 室外ユニット外形寸法中( )内の寸法は、サービスパネル及び脚部の突出し寸法を示しています。</p> <p>8. 設計圧力は4.17MPaです。</p> |                      |                        |                                         |  |
| <h3>三菱電機株式会社</h3>                                                                                                                                                                                                                                                                                                                                                                                                                                                                                                                                                                                      |                      |                        |                                         |  |
| <h4>冷暖房用壁掛形ルームエアコン仕様書</h4>                                                                                                                                                                                                                                                                                                                                                                                                                                                                                                                                                                             |                      |                        |                                         |  |
| <h4>&lt;耐塩害仕様&gt; MSZ-GV2818E-W</h4>                                                                                                                                                                                                                                                                                                                                                                                                                                                                                                                                                                   |                      |                        |                                         |  |
| 電源電線(分岐回路)の太さと長さ                                                                                                                                                                                                                                                                                                                                                                                                                                                                                                                                                                                       | 電線径(mm) / 最大こう長(m)   | φ1.6/7 φ2.0/11 φ2.6/19 | 発行日                                     |  |
|                                                                                                                                                                                                                                                                                                                                                                                                                                                                                                                                                                                                        |                      |                        | 2018-2-15                               |  |
|                                                                                                                                                                                                                                                                                                                                                                                                                                                                                                                                                                                                        |                      |                        | 図番                                      |  |
|                                                                                                                                                                                                                                                                                                                                                                                                                                                                                                                                                                                                        |                      |                        | SY-MSZGV2818EW                          |  |
|                                                                                                                                                                                                                                                                                                                                                                                                                                                                                                                                                                                                        |                      |                        | 副番                                      |  |
|                                                                                                                                                                                                                                                                                                                                                                                                                                                                                                                                                                                                        |                      |                        |                                         |  |



|        |                     |                        |
|--------|---------------------|------------------------|
| 本体配管   | 断熱材                 | 外径φ35                  |
|        | 液管                  | フレア接続φ6.35(1/4")有効長390 |
|        | ガス管                 | フレア接続φ9.52(3/8")有効長340 |
| ドレンホース | 断熱材外径φ29            |                        |
|        | 接続部外径φ16<br>有効長 400 |                        |
| 電源コード  | 右出し寸法               | 1800                   |
|        | 左出し寸法               | 1000                   |

注、内外接続配管サイズは仕様表を参照ください。

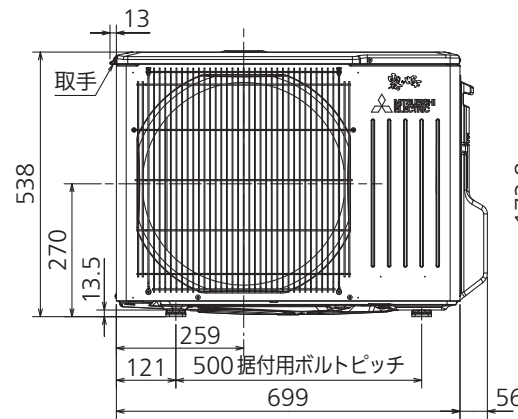
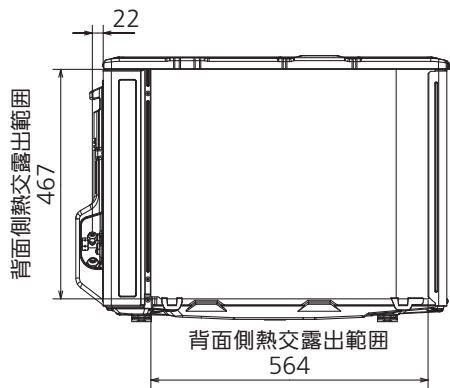
吹出し開口面積  
0.03 m<sup>2</sup>

DK01C780H02

|          |      |           |                       |                 |    |    |
|----------|------|-----------|-----------------------|-----------------|----|----|
| 単位       | スケール | 作成日       | 形名                    | MSZ-GV2818-W-IN |    |    |
| mm       | NTS  | 2018-1-31 | ルームエアコン室内ユニット外形図(壁掛形) |                 |    |    |
| 三菱電機株式会社 |      |           | 図番                    | GA-MSZGV2818W   | 副番 | 記号 |

|       |     |                  |
|-------|-----|------------------|
| 配管接続口 | 液管  | フレア接続φ6.35(1/4") |
|       | ガス管 | フレア接続φ9.52(3/8") |

注、内外接続配管サイズは仕様表を参照ください。



### 室外ユニットの周囲必要空間(基本)



### 室外ユニットの据付上最小のスペース

- 注1) 風通しが悪くショートサイクルが起きやすい場合は、冷暖房能力及び消費電力が10%程度悪化する場合があります。吹出ガイド(別売部品)を付けたら、冷暖房能力及び消費電力の改善が図れます。
- 注2) 壁に向けて吹き出すと壁が汚れる場合があります。

DK01J035

|          |      |           |                  |                    |    |
|----------|------|-----------|------------------|--------------------|----|
| 単位       | スケール | 作成日       | 形名               | 〈耐塩害仕様〉MUCZ-G2818E |    |
| mm       | NTS  | 2018-1-31 | ルームエアコン室外ユニット外形図 |                    |    |
| 三菱電機株式会社 |      | 図番        | GA-MUCZ-G2818E   | 副番                 | 記号 |

## 室外ユニット防食・耐(重)塩害仕様 仕様書

### 【標準品からの追加仕様】

| 施工箇所                        | 標準仕様                                            | 追加箇所 |     |    |   | 追加加工内容         |              |                                               |
|-----------------------------|-------------------------------------------------|------|-----|----|---|----------------|--------------|-----------------------------------------------|
|                             |                                                 | 耐塩   |     | 防食 |   | アクリル樹脂<br>吹付塗装 | エポキシ<br>樹脂塗装 | その他                                           |
|                             |                                                 | 耐塩   | 耐重塩 | A  | B |                |              |                                               |
| 冷媒配管<br>熱交換器<br>(ロー付部)      | 銅パイプ<br>(C1220T)<br>表面処理なし<br><br>または<br>アルミパイプ | ※1   | ※1  | ●  | ● |                | ●            |                                               |
| 冷媒配管(表面)                    |                                                 |      |     |    | ● |                | ●            |                                               |
| 熱交換器のパイプ<br>(表面)            |                                                 |      |     |    | ● |                | ●            |                                               |
| 外装板金<br>(ベース)               | アルミニウム合金鋼板                                      | ●    | ●   | ●  | ● | ●              | ●            | ●                                             |
| 外装板金<br>(トップパネル・<br>キャビネット) | 〈塗装鋼板〉<br>溶融亜鉛メッキ鋼板<br>+<br>ポリエステル樹脂 塗装         |      | ●   |    |   | ●              |              |                                               |
| ファンモータ                      | 〈プロペラファンナット〉<br>鉄 + 亜鉛メッキ                       | ●    | ●   |    |   |                |              | ●<br>SUS 製袋ナットに交換<br>または<br>ノンタールエポキシ樹脂<br>塗布 |
| ファンモータ台                     | 溶融亜鉛メッキ鋼板<br>+<br>耐食クロメート                       | ●    | ●   |    | ● |                | ●            | ●<br>下部のみ                                     |

※1 標準がアルミ熱交の場合、耐塩・耐重塩は銅熱交になる

「耐塩害仕様・耐重塩害仕様室外ユニット」は、日本冷凍空調工業会規格 JRA9002 に基づいています。

#### 《据付・使用上の注意事項》

耐塩仕様品を使用した場合でも発錆に対しては万全ではありません。

エアコンの設置やメンテナンスに際しては下記事項に留意願います。

- ①海水飛沫および潮風に過度に直接さらされるのを極力回避するような場所へ据付けてください。
- ②室外ユニットキャビネットに付着した塩分等の雨水による洗浄効果を損なわないように日除けは取り付けないでください。
- ③室外ユニットベース内の水の滞留は著しく腐食を促進させるため、ベース内の水抜け性を損なわないように傾き等に注意してください。
- ④特に海岸地域での据付品については、付着した塩分等を除去するために定期的に水洗いを行ってください。  
ただし水洗い時には電気部品に水がかからないように注意してください。