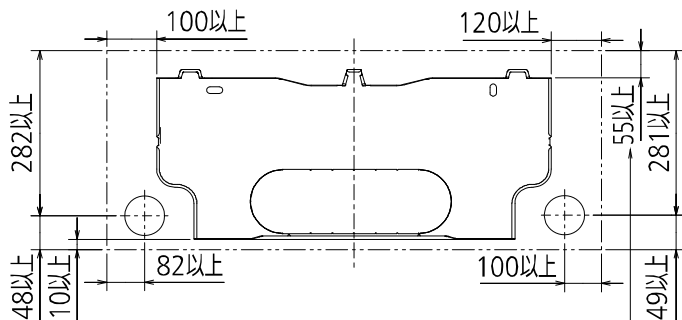


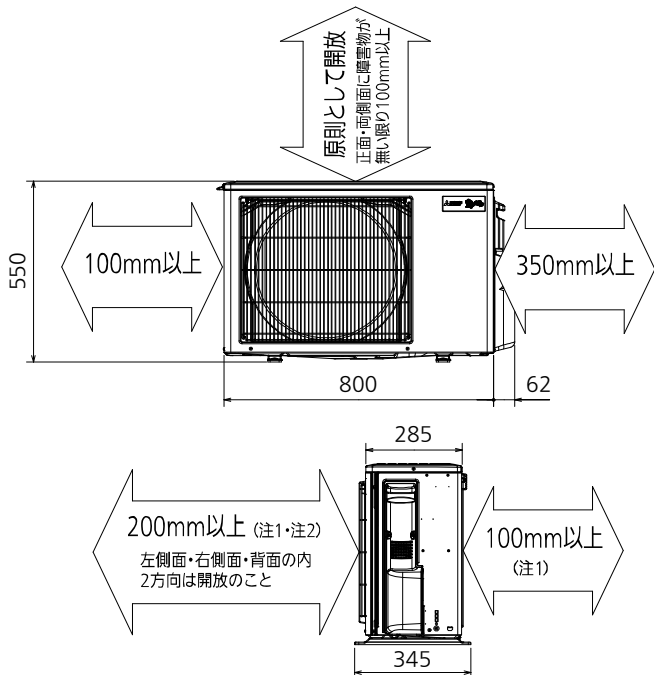
据付所要スペース(室内ユニット)



左、左後、左下配管時(スパーサー使用時)の場合130以上

DK01G314

室外ユニットの周囲必要空間(基本)

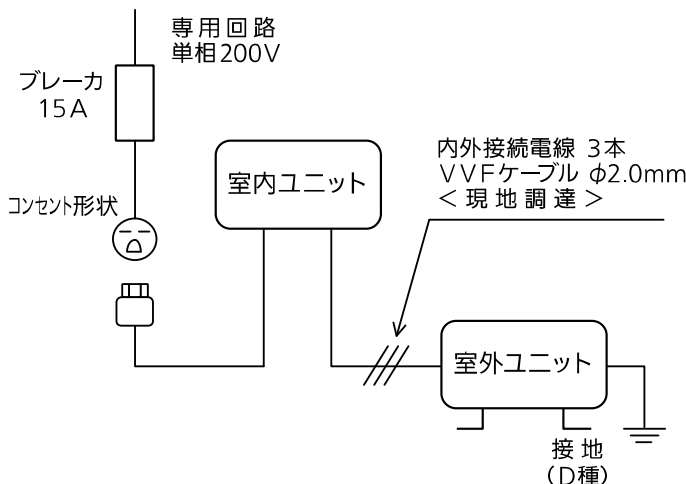


室外ユニットの据付上最小のスペース

- 注1) 風通しが悪くショートサイクルがおきやすい場合は、冷暖房能力及び消費電力が10%程度悪化する場合があります。吹出ガイド(別売部品)を付けると、冷暖房能力及び消費電力の改善が図れます。
- 注2) 壁に向けて吹き出すと壁が汚れる場合があります。

DK01J063

機外配線要領



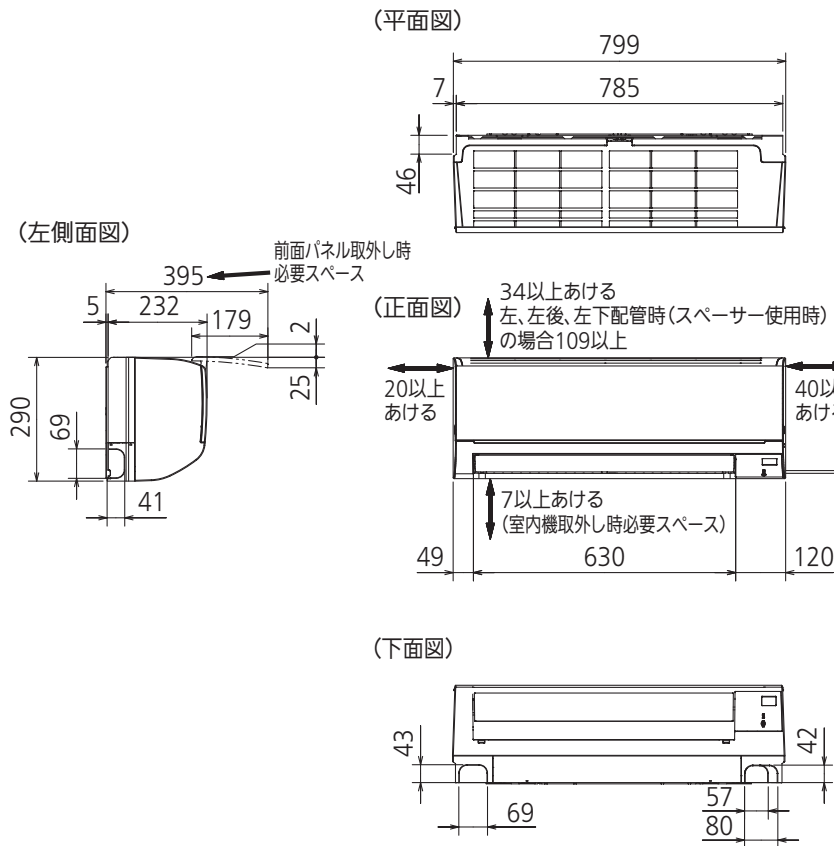
仕様表

50Hz・60Hz共通

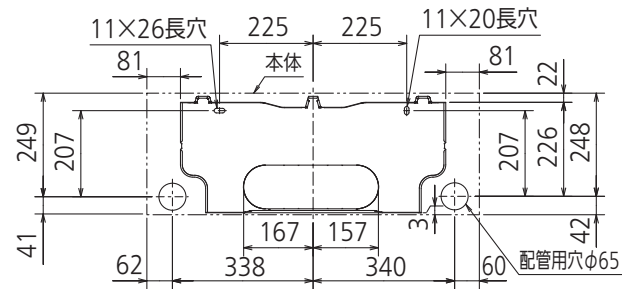
セット形名		MSZ-GV4019S-T		
性能	冷房	能力 kW	4.0 (0.8~4.3)	
		消費電力 W	1,660 (165~1,960)	
		運転電流 A	8.82	
		力率 %	94	
	暖房	能力 kW	5.0 (0.8~7.3)	
		消費電力 W	1,480 (135~2,580)	
		低温能力 kW	5.3	
		低温消費電力 W	2,280	
	年間エネルギー消費効率 (APF)		4.9	
		JIS C 9612 : 2005	4.9	
始動電流 A		8.82		
形名		MSZ-GV4019S-T-IN		
電源		単相・200V		
室内ユニット	外形寸法<H×W×D> mm	290×799×232(237)		
	外装色	ブラウン		
	送風機(形式×個数)	ラインフローファン×1		
	風量 m ³ /h	(冷房) 665 (暖房) 670		
	運転音(強・弱・静) (音響パワーレベル) dB	(冷房) 66・54・44 (暖房) 66・54・47		
	送風機用電動機出力 W	40		
	製品質量 kg	9		
	ドレン接続口サイズ mm	φ16 (外径)		
	形名		MUCZ-G4019S	
	電源		単相・200V	
室外ユニット	外形寸法<H×W×D> mm	550×800(+62)×285(+59.5)		
	外装色(マンセル)	アイベリ(3.0Y7.8/1.1)		
	圧形式×個数	全密閉×1		
	縮呼称出力 W	1,100		
	機始動方式	直入		
	送風機(形式×個数)	プロペラファン×1		
	風量 m ³ /h	(冷房) 2,080 (暖房) 2,280		
	運転音 (音響パワーレベル) dB	(冷房) 61 (暖房) 63		
	送風機用電動機出力 W	50		
	送風機用保護装置	電流検知/回転速度検知		
製品質量 kg	29			
共通事項	冷媒(種類×封入量) kg	R32×0.65		
	内外接続配管	許容値 m	配管長 20・高低差 15	
		液管外径 mm	φ6.35 (1/4")	
		ガス管外径 mm	φ9.52 (3/8")	
1. 運転特性は JIS C 9612:2013 の条件で運転した場合の数値です。 定格冷房能力(室内側:27.0°C[DB],19.0°C[WB],外気温度:35.0°C[DB],24.0°C[WB]) 定格暖房能力<標準>(室内側:20.0°C[DB],外気温度:7.0°C[DB],6.0°C[WB]) <低温>(室内側:20.0°C[DB],外気温度:2.0°C[DB],1.0°C[WB]) 接続配管長5m(相当長) 2. 運転音測定条件:無響室, Aスケール, JIS C 9612:2013(音響パワーレベル)によります。 3. 本仕様書は予告なく変更することがあります。 4. 指定なき数字の単位は、mmとします。 5. 能力、消費電力の()内数値は、最小から最大までの可変巾を示しています。 6. 室内ユニット外形寸法中()内の寸法は、据付板を付けたときの寸法です。 7. 室外ユニット外形寸法中()内の寸法は、サービスパネル及び脚部の突出し寸法を示しています。 8. 設計圧力は4.17MPaです。				
三菱電機株式会社 冷暖房用壁掛形ルームエアコン仕様書 MSZ-GV4019S-T				

電源電線(分岐回路)の太さと長さ	電線径(mm) / 最大こう長(m)	φ1.6/14 φ2.0/23 φ2.6/39
------------------	--------------------	-------------------------

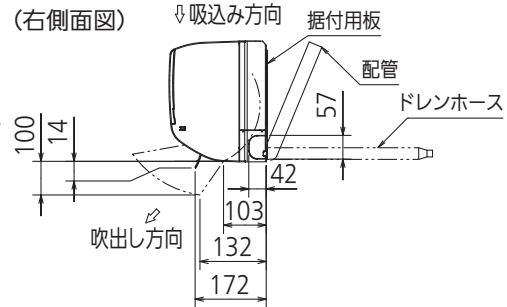
発行日	2019-1-22	図番	SY-MSZGV4019ST	副番	
-----	-----------	----	----------------	----	--



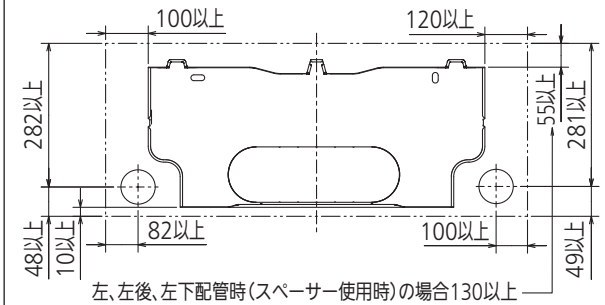
(据付用板図)



(右側面図)



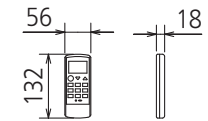
(据付所要スペース)



(左、左後、左下配管時)



リモコン外形図



DK01G314

本体配管	断熱材	外径φ35
	液管	フレア接続φ6.35(1/4")有効長390
	ガス管	フレア接続φ9.52(3/8")有効長340
ドレンホース	断熱材外径φ29	
	接続部外径φ16 有効長 400	
電源コード	右出し寸法	1350
	左出し寸法	550
吹出し開口面積	0.03m ²	

注、内外接続配管サイズは仕様表を参照ください。

単位	スケール	作成日	形名	MSZ-GV4019S-T-IN
mm	NTS	2018-12-25	ルームエアコン室内ユニット外形図(壁掛形)	
三菱電機株式会社		図番	GA-MSZGV4019ST	副番
			記号	

設置必要スペース

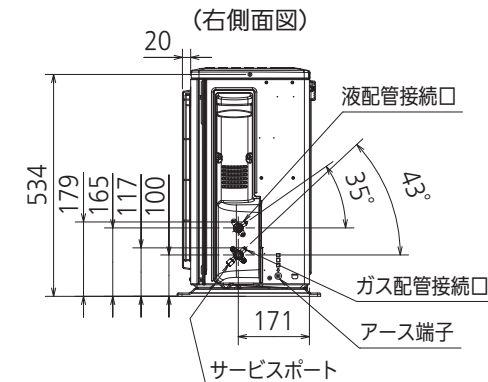
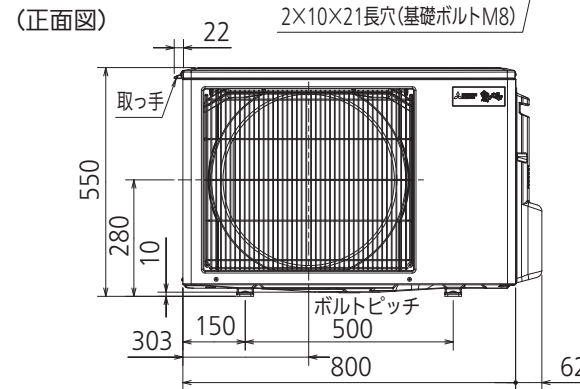
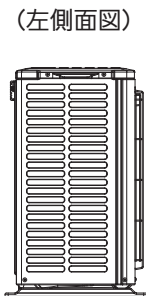
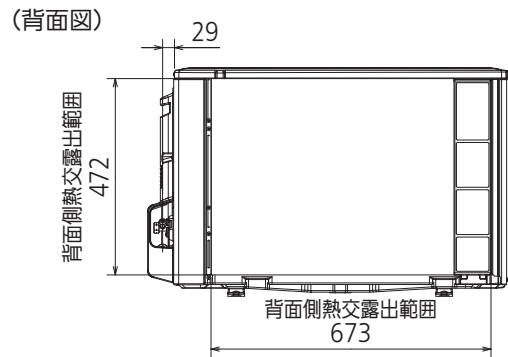
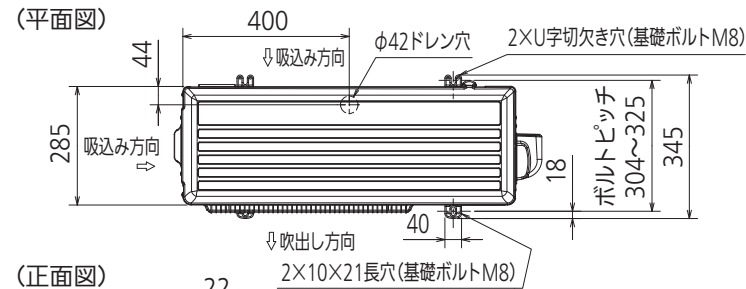
室外ユニットの据付上最小のスペース

- 注1) 風通しが悪くショートサイクルがおきやすい場合は、
冷暖房能力及び消費電力が10%程度悪化する場合があります。
吹出ガイド(別売部品)を付けると、
冷暖房能力及び消費電力の改善が図れます。
- 注2) 壁に向けて吹き出すと壁が汚れる場合があります。



配管接続口	液管	フレア接続φ6.35(1/4")
	ガス管	フレア接続φ9.52(3/8")

注、内外接続配管サイズは仕様表を参照ください。



DK01J063

単位	スケール	作成日	形名	MUCZ-G4019S		
mm	NTS	2019-2-15	ルームエアコン室外ユニット外形図			
三菱電機株式会社			図番	GA-MUCZG4019S	副番	記号