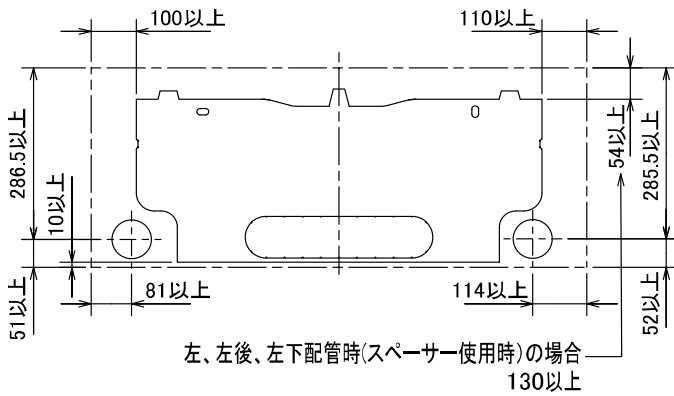
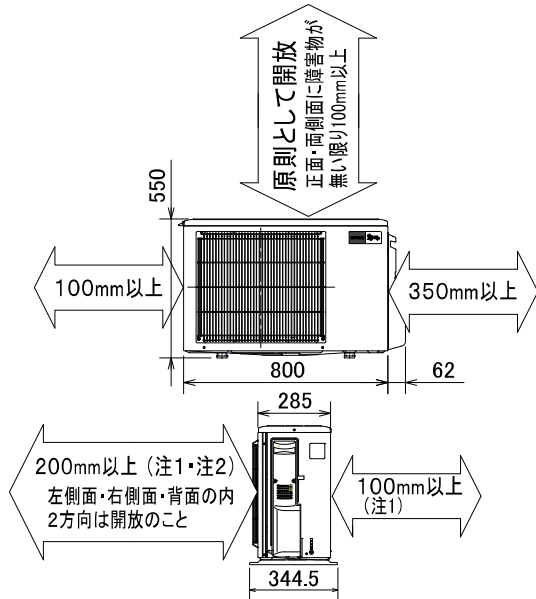


## 据付所要スペース(室内ユニット)



DK01C531

## 室外ユニットの周囲必要空間(基本)

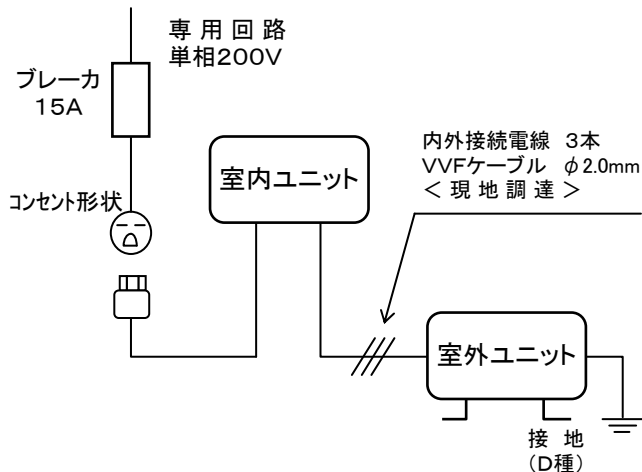


## 室外ユニットの据付上最小のスペース

- 注1) 風通しが悪くショートサイクルが起きやすい場合は、冷暖房能力及び消費電力が10%程度悪化する場合があります。吹出ガイド(別売部品)を付けると、冷暖房能力及び消費電力の改善が図れます。
- 注2) 壁に向けて吹き出すと壁が汚れる場合があります。

DG01V030

## 機外配線要領



## 仕様表

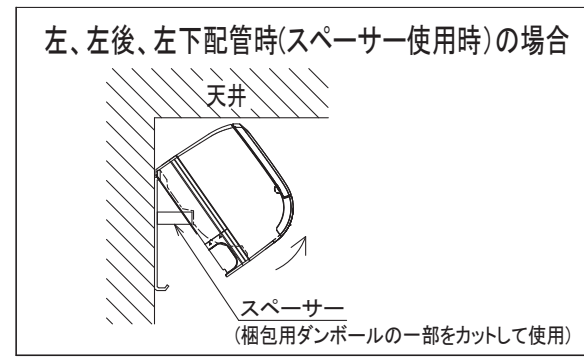
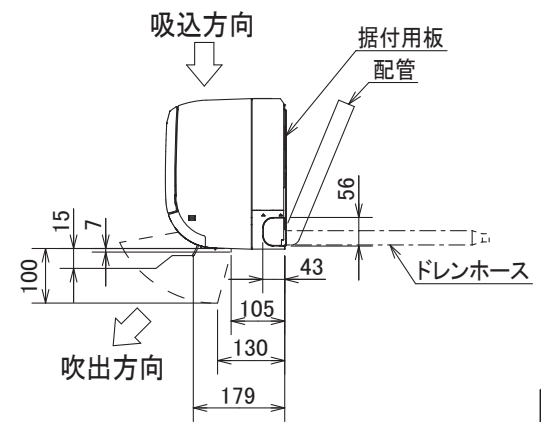
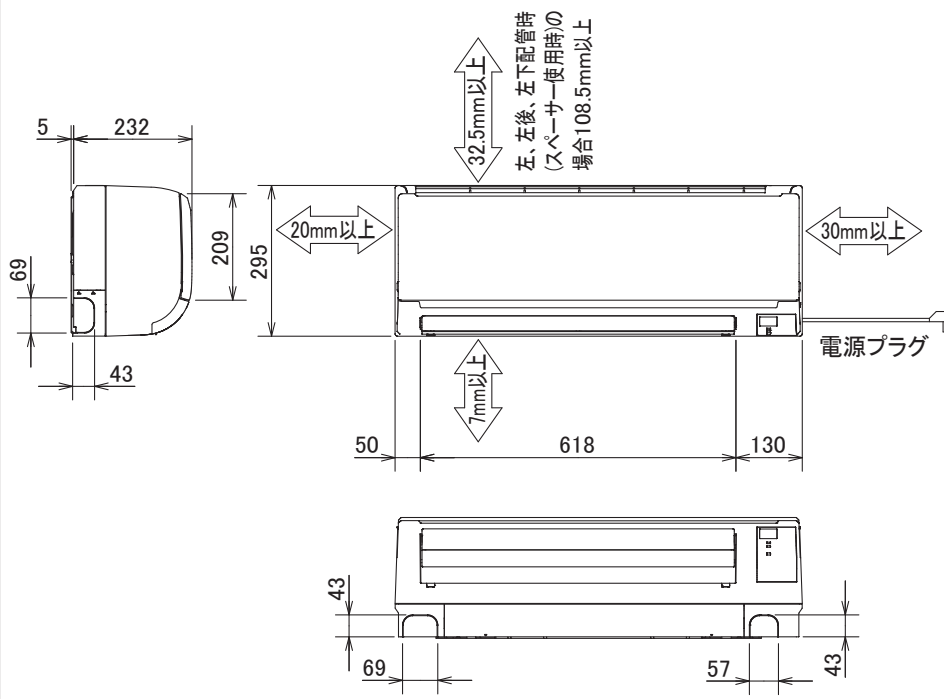
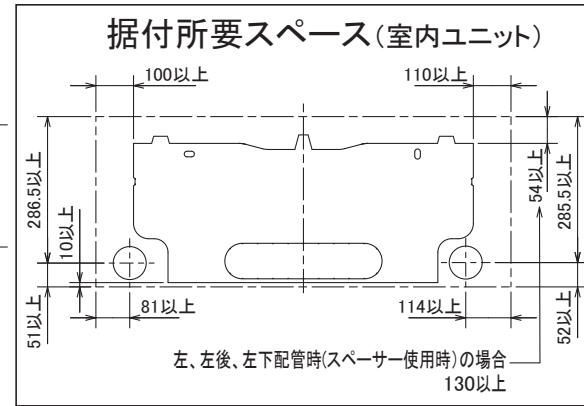
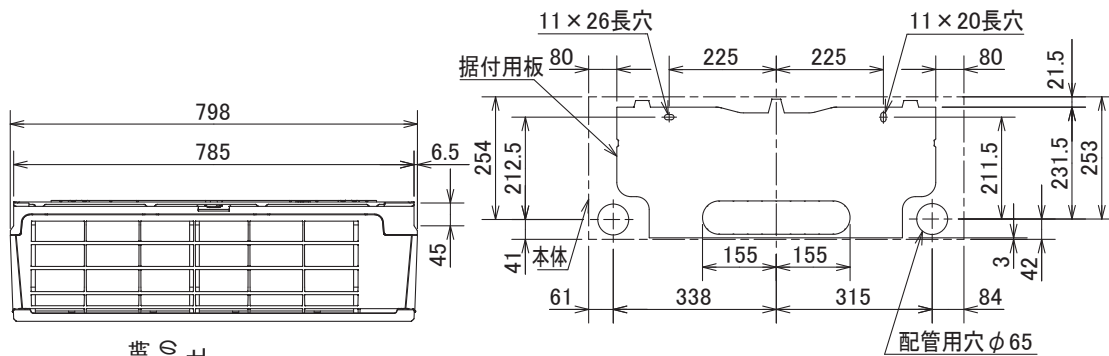
50Hz・60Hz共通

セット形名		MSZ-GV562S-T		
性能	冷房	冷房能力 kW	5.6 (0.8~5.8)	
		消費電力 W	2,340 (125~2,465)	
		運転電流 A	12.44	
	暖房	能力率 %	94	
		暖房能力 kW	6.7 (0.8~9.1)	
		消費電力 W	1,840 (125~2,970)	
		低温能力 kW	6.8	
	能力	低温消費電力 W	2,720	
		運転電流 A	9.29 (最大 15.0)	
		力率 %	99	
通年エネルギー消費効率 (APF)		-	5.0	
始動電流 A		-	12.44	
室内ユニット	形名	MSZ-GV562S-T-IN		
	電源	単相・200V		
	外形寸法<H×W×D>	mm	295×798×232(237)	
	外装色	-	ブラウン	
	送風機(形式×個数)	-	ラインフローファン×1	
	風量	m <sup>3</sup> /h	(冷房) 730 (暖房) 750	
	運転音(強・弱・静)	dB	(冷房) 51・39・30 (暖房) 52・39・32	
	送風機用電動機出力	W	40	
	製品質量	kg	11	
	ドレン接続口サイズ	mm	φ16 (外径)	
室外ユニット	形名	MUZ-GV562S		
	電源	単相・200V		
	外形寸法<H×W×D>	mm	550×800(+62)×285(+59.5)	
	外装色(マンセル)	-	アイボリー(3.0Y7.8/1.1)	
	圧形式×個数	-	全密閉×1	
	縮呼称出力	W	1,500	
	機始動方式	-	直入	
	送風機(形式×個数)	-	プロペラファン×1	
	風量	m <sup>3</sup> /h	(冷房) 2,000 (暖房) 2,000	
	運転音	dB	(冷房) 52 (暖房) 55	
送風機用電動機出力	W	50		
送風機用保護装置	-	電流検知/回転速度検知		
製品質量	kg	34		
共通事項	冷媒(種類×封入量)	kg	R410A×1.15	
	延長配管	許容値	m	配管長 20・高低差 15
		液管外径	mm	φ6.35 (1/4")
		ガス管外径	mm	φ9.52 (3/8")
1. 運転特性は JIS C 9612 の条件で運転した場合の数値です。 定格冷房能力(室内側: 27.0°C[DB], 19.0°C[WB], 外気温度: 35.0°C[DB], 24.0°C[WB]) 定格暖房能力<標準>(室内側: 20.0°C[DB], 外気温度: 7.0°C[DB], 6.0°C[WB]) <低温>(室内側: 20.0°C[DB], 外気温度: 2.0°C[DB], 1.0°C[WB]) 延長配管5m(相当長), 高低差0m 2. 運転音測定条件: 無響室, Aスケール, JIS C 9612 に依ります。 3. 本仕様書は予告なく変更することがあります。 4. 指定なき数字の単位は、mmとします。 5. 能力、消費電力の( )内数値は、最小から最大までの可変巾を示しています。 6. 室内ユニット外形寸法中( )内の寸法は、据付板を付けたときの寸法です。 7. 室外ユニット外形寸法中( )内の寸法は、サービスパネル及び脚部の突出し寸法を示しています。 8. 設計圧力は4.15MPaです。				
<h3>三菱電機株式会社</h3> <p>冷暖房用壁掛形ルームエアコン仕様書</p> <h2>MSZ-GV562S-T</h2>				

電源電線(分岐回路)の太さと長さ	電線径(mm) / 最大寸長(m)	φ1.6/14 φ2.0/23 φ2.6/39
------------------	-------------------	-------------------------

発行日	2012-1-11	図番	SY-MSZGV562ST	副番	
-----	-----------	----	---------------	----	--

吹出し開口面積  
0.03 m<sup>2</sup>



配管	断熱材	外径φ39
	液管	フレア接続φ6.35(1/4") 有効長390
	ガス管	フレア接続φ9.52(3/8") 有効長340
ドレンホース	断熱材外径φ29	
	接続部外径φ16	有効長 400
電源コード	右出し寸法	1350
	左出し寸法	550

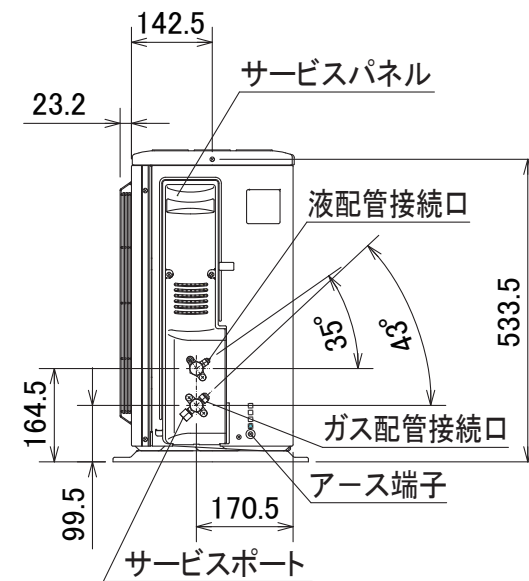
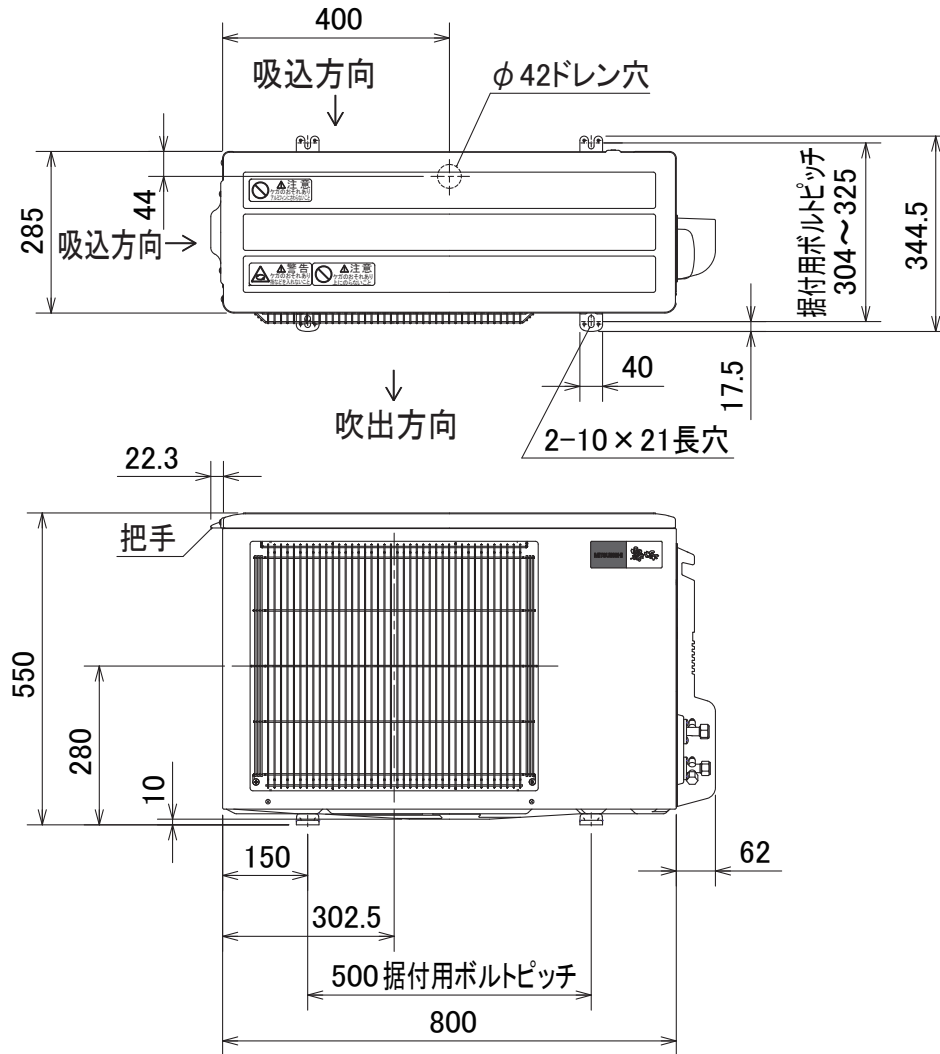
注、延長配管サイズは仕様表を参照ください。

DK01C531H02

単位	スケール	作成日	形名	MSZ-GV562S-T-IN		
mm	NTS	2012-1-11	ルームエアコン室内ユニット外形図(壁掛形)			
三菱電機株式会社			図番	GA-MSZGV562ST	副番	記号

配管接続口	液管	フレア接続 φ6.35(1/4")
	ガス管	フレア接続 φ9.52(3/8")

注、延長配管サイズは仕様表を参照ください。



DG01V030

単位	スケール	作成日	形名	MUZ-GV562S		
mm	NTS	2012-1-11	ルームエアコン室外ユニット外形図			
三菱電機株式会社			図番	GA-MUZGV562S	副番	記号