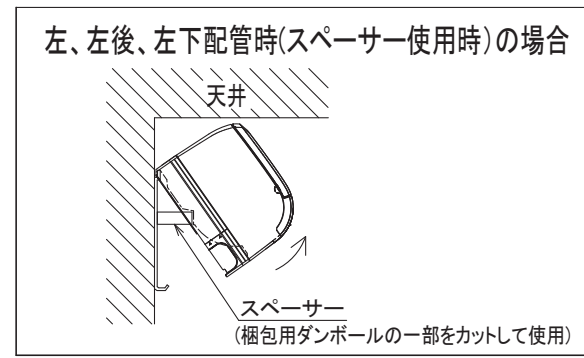
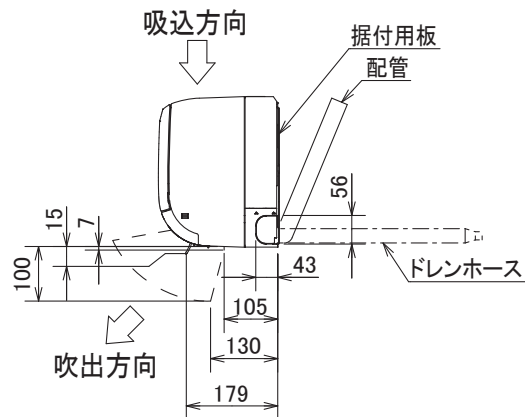
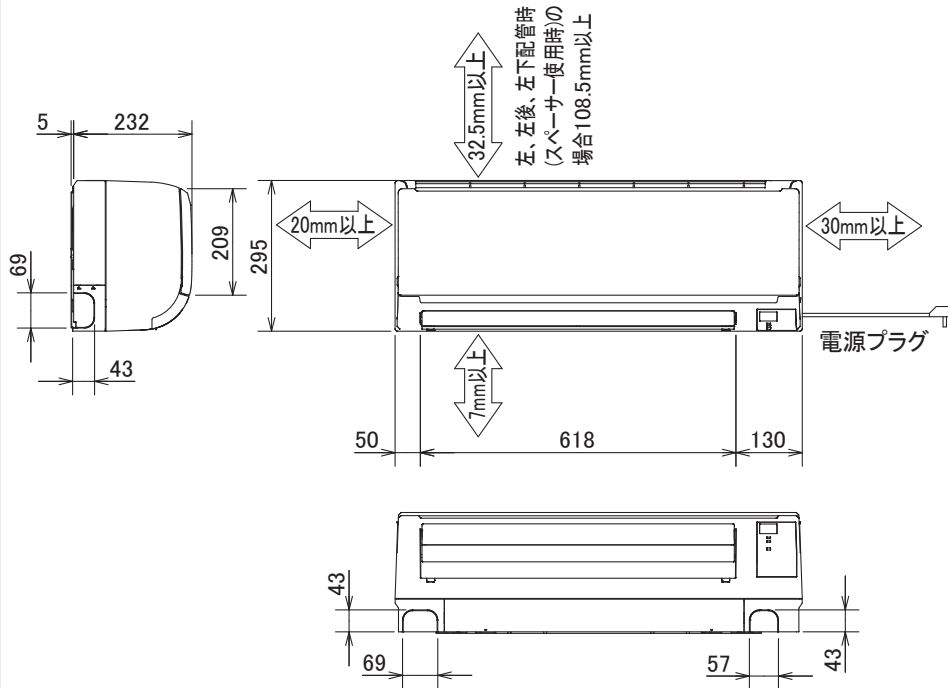
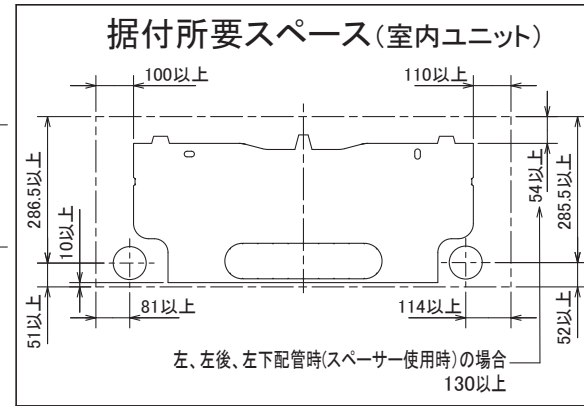
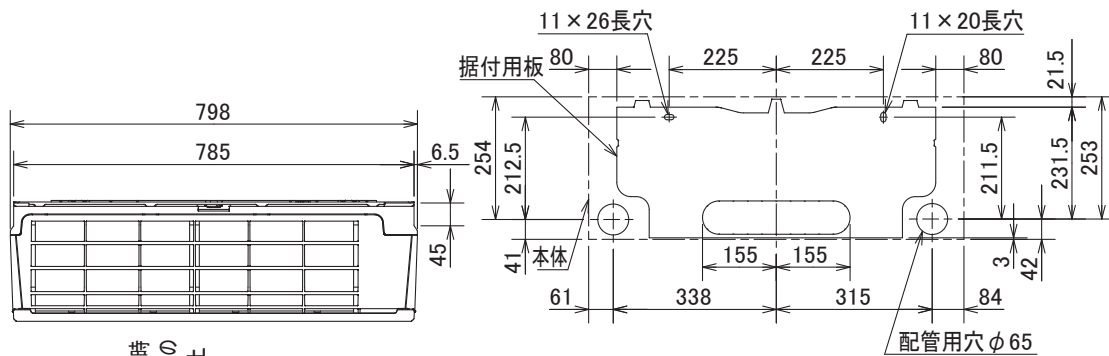


吹出し開口面積  
0.03 m<sup>2</sup>



配管	断熱材	外径φ39
	液管	フレア接続φ6.35(1/4") 有効長390
	ガス管	フレア接続φ9.52(3/8") 有効長340
ドレンホース	断熱材外径φ29	
	接続部外径φ16	
	有効長 400	
電源コード	右出し寸法	1350
	左出し寸法	550

注、延長配管サイズは仕様表を参照ください。

DK01C531H02

単位	スケール	作成日	形名	MSZ-GV562S-W-IN		
mm	NTS	2012-1-11	ルームエアコン室内ユニット外形図(壁掛形)			
三菱電機株式会社			図番	GA-MSZGV562SW	副番	記号