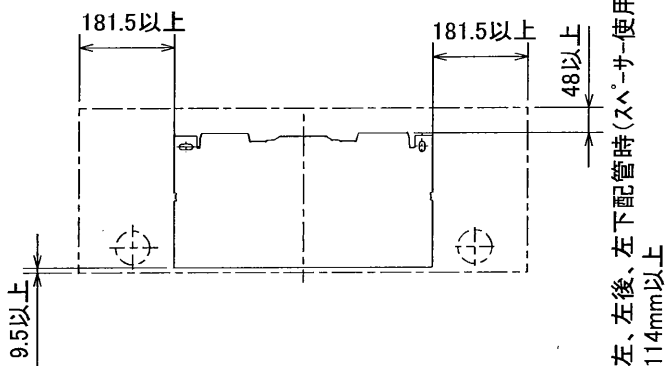
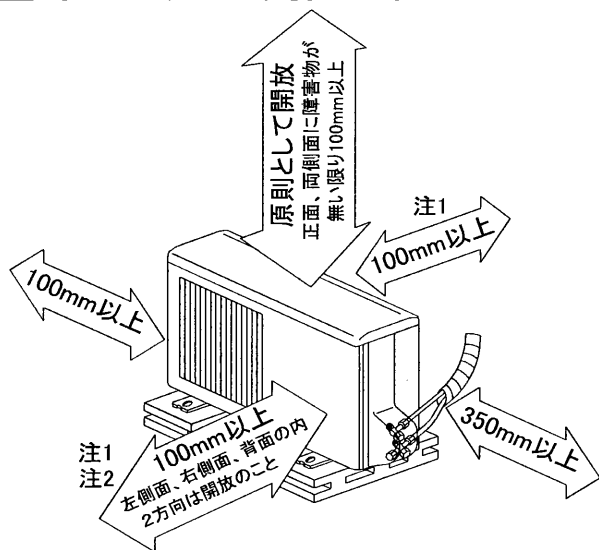


据付所要スペース(室内ユニット)



SG01T355

室外ユニットの周囲必要空間(基本)



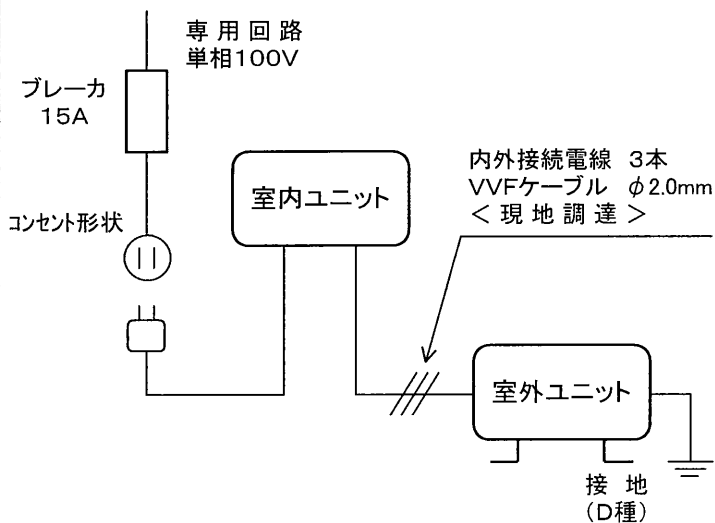
室外ユニットの据付上最小のスペース

注1) 風通しが悪くショートサイクルが起きやすい場合は、冷暖房能力及び消費電力が10%程度悪化する場合があります。
吹出ダクト(別売部品MAC-887UD)を付けると、冷暖房能力及び消費電力の改善が図れます。

注2) 壁に向けて吹出すと壁が汚れる場合があります。

SG01J433

機外配線要領



仕様表

50Hz/60Hz

セット形名 MSZ-GXV25J-W,T

性能	冷房	冷房能力	kW	2.5 (0.7~3.2)
		定格消費電力	W	490 (150~955)
		エネルギー消費効率	-	5.10
	暖房	暖房能力	kW	3.0 (0.7~5.0)
		定格消費電力	W	550 (120~1,230)
		エネルギー消費効率	-	5.45
能力	低温能力	kW	3.6	
	低温消費電力	W	1,085	
	運転電流	A	6.0 (最大 15.0)	
	力率	%	91	
冷・暖平均エネルギー消費効率		-		5.28
始動電流		A		6.0

室内ユニット	形名	MSZ-GXV25J-W,T-IN		
	電源	単相・100V・50Hz/60Hz		
	外形寸法(H×W×D)	mm	275×815×212(217)	
	外装色	-	ホワイト・ブラウン	
	補助電熱装置	W	-	
	送風機(形式×個数)	-	ラインフローファン×1	
	機外静圧	Pa(mmAq)	-	
	風量	m ³ /h	(冷房) 695 (暖房) 730	
	運転音(強・弱・静)	dB	(冷房) 44・33・19 (暖房) 45・35・24	
	送風機用電動機出力	W	30	
製品質量	kg	10		
ドレン接続口サイズ	mm	φ16 (外径)		

室外ユニット	形名	MUZ-GXV25J		
	電源	単相・100V・50Hz/60Hz		
	外形寸法(H×W×D)	mm	540×710(+69)×255	
	外装色(マンセル)	-	アイボリー(5.6Y 8.0/0.5)	
	圧形式×個数	-	全密閉×1	
	縮呼称出力	W	650	
	機始動方式	-	直入	
	送風機(形式×個数)	-	プロペラファン×1	
	風量	m ³ /h	(冷房) 1,800 (暖房) 2,005	
	運転音	dB	(冷房) 44 (暖房) 45	
送風機用電動機出力	W	50		
送風機用保護装置	-	電圧電流検知(DCモータ用) 回転速度検知		
製品質量	kg	29		

共通事項	冷媒(種類, 封入量)	kg	R410A, 0.9		
	許容値	m	配管長 15・高低差 10		
	延長配管	液管外径	mm	φ6.35 (1/4")	
		ガス管外径	mm	φ9.52 (3/8")	

1. 運転特性は JIS C 9612 の条件で運転した場合の数値です。
定格冷房能力(室内側: 27.0°C[DB], 19.0°C[WB], 外気温度: 35.0°C[DB], 24.0°C[WB])
定格暖房能力<標準>(室内側: 20.0°C[DB], 外気温度: 7.0°C[DB], 6.0°C[WB])
<低温>(室内側: 20.0°C[DB], 外気温度: 2.0°C[DB], 1.0°C[WB])
延長配管5m(相当長), 高低差0m
2. 運転音測定条件: 無響室, Aスケール, JIS C 9612 によります。
3. 本仕様書は予告なく変更することがあります。
4. 指定なき数字の単位は, mmとします。
5. 室内ユニット外形寸法中()内の寸法は, 据付板を付けたときの寸法です。
6. 室外ユニット外形寸法中()内の寸法は, サービスパネルの突出し寸法を示しています。

三菱電機株式会社

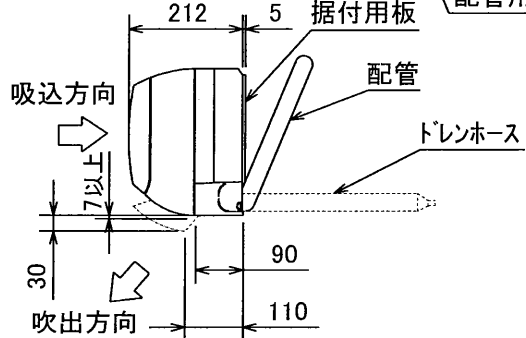
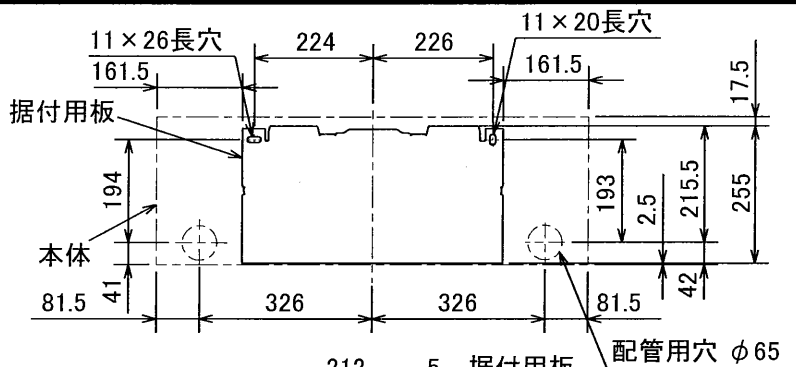
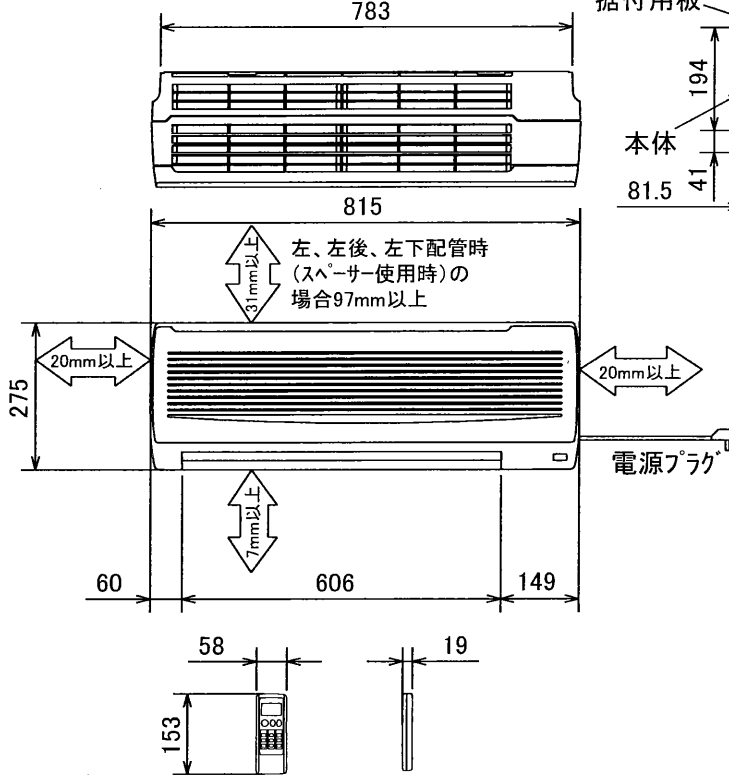
冷暖房用壁掛形ルームエアコン仕様書

MSZ-GXV25J-W, T

電源電線(分岐回路)の太さと長さ	電線径(mm) / 最大こう長(m)	φ1.6/7	φ2.0/11	φ2.6/19
------------------	--------------------	--------	---------	---------

発行日	2002-1-10	図番	VSJGEZ1	副番	
-----	-----------	----	---------	----	--

室内ユニット外形図 (MSZ-GXV25J-W,T-IN)

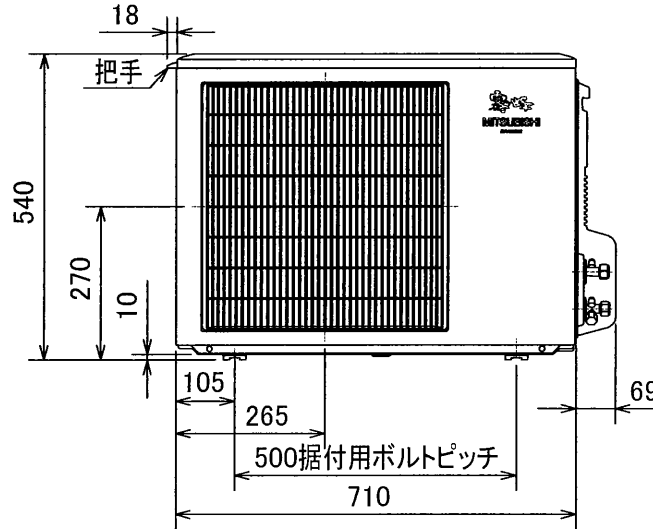
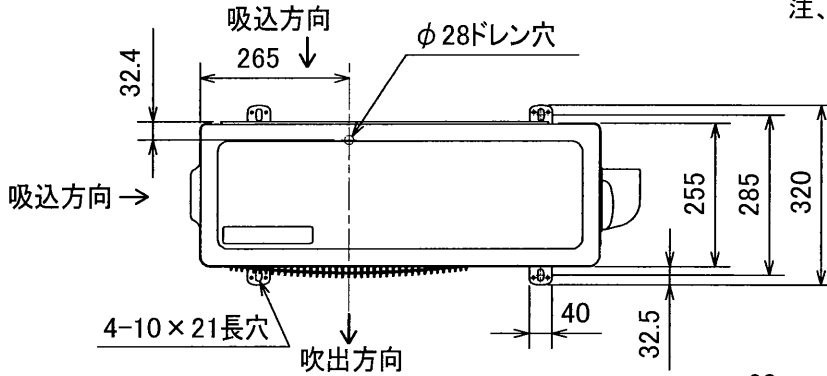


本体配管	絶縁ハ-	外径 φ35
	液管	フレア接続 6.35(1/4") 有効長500
	ガス管	フレア接続 9.52(3/8") 有効長430
ドレンホース		絶縁外径 φ28 接続部外径 φ16 有効長580
電源コード	右出し寸法	1800
	左出し寸法	1150

注、延長配管サイズは仕様表を参照下さい。

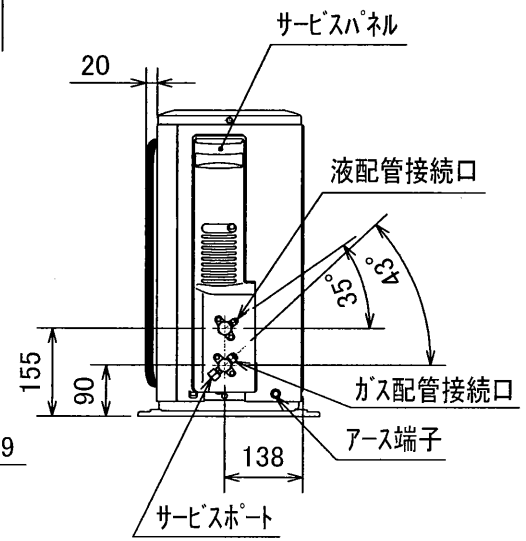
SG01T355

室外ユニット外形図 (MUZ-GXV25J)



配管接続口	液管	フレア接続 6.35(1/4")
	ガス管	フレア接続 9.52(3/8")

注、延長配管サイズは仕様表を参照下さい。



SG01J433

図番	VSJGEZ2	副番
----	---------	----